

# Корпуса для носимой аппаратуры

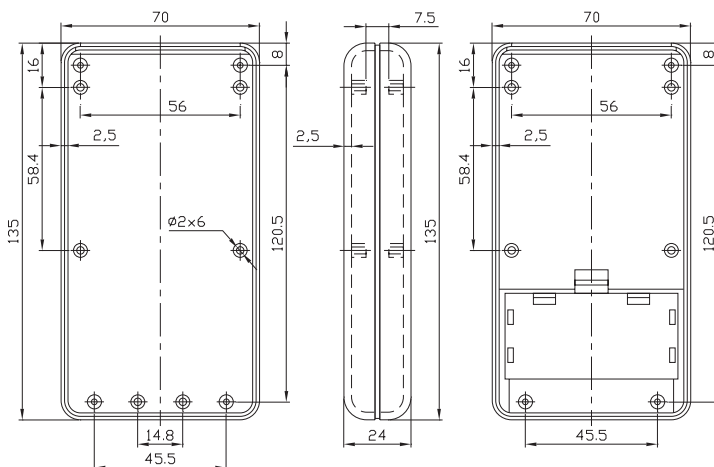


## Основные характеристики

- Выпускаются с отсеком для батареи 9V, либо двух элементов AA.
- Стандартные цвета: серый и черный.
- По требованию заказчика дополнительно поставляются контакты для элементов AA.

- По требованию заказчика поставляются корпуса с прозрачной передней панелью для передачи инфракрасных сигналов.
- Литой ударопрочный АБС пластик (по требованию заказчика возможно применение огнеупорного пластика антипилен стандарта UL-94V0).
- Габаритные размеры: 135 x 70 x 24 мм.

Артикул	Описание
G939G	ударопрочный ABS, серый
G939B	ударопрочный ABS, черный
G939GUL	UL-94V0 ABS, серый
G939BUL	UL-94V0 ABS, черный
G0310	набор контактов для элементов "AA"
G939TP	красная прозрачная панель



## Основные характеристики

- Изготавливаются с окном для дисплея либо с местом под окно.
- Уплотнительное соединение типа "выступ-паз" на верхней и нижней крышках корпуса обеспечивает защиту от пыли. По желанию заказчика возможна дополнительная герметизация с помощью неопренового уплотнителя.
- По желанию заказчика может поставляться корпус с отсеком под батарею тип 216 или два элемента AA.

- Корпуса оснащены откидывающейся ножкой, которая может использоваться для крепления на стену.
- Изготовлен из ударопрочного АБС пластика.
- Стандартные цвета: черный и белый. По желанию заказчика могут поставляться корпуса других цветов.
- Верхняя и нижняя крышки корпуса скрепляются с помощью винтов M3 и четырех латунных втулок с резьбой.
- Место для клавиатуры: 115.5 x 85.5 мм.
- Окно: 71.5 x 35 мм.

Артикул	Цвет	Область дисплея
G968G (O)	серый	открыта
G968G (S)	серый	закрыта
G968B (O)	черный	открыта
G968B (S)	черный	закрыта

Уплотнитель	серый
G968GSKT	серый

