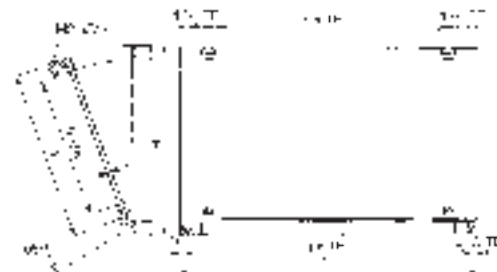




1.4 Schwenkfrontplatten

1.4.1 Klappfrontplatten

- Scharnierteile werden an den vorderen Längsprofilen befestigt
- Aluminium 2.5 mm, farblos eloxiert (nicht leitend)
- **Lieferumfang:**
 - 1 Frontplatte
 - Scharnierprofil
 - Befestigungsmaterial M2.5, inkl. Scharniere



1.4.1 Klappfrontplatten

Breite	Artikel-Nr. 3 HE	Artikel-Nr. 4 HE	Artikel-Nr. 6 HE
84 TE	25N384-19	25N484-19	25N684-19

Abmessungen

TE	Nominale Breite		Breite B	
	mm	Zoll	mm	Zoll
84 TE	426.72	16.80	426.5	16.79

HE	Höhe H		Höhe h	
	mm	Zoll	mm	Zoll
3 HE	128.7	5.07	117	4.61
4 HE	173.15	6.81	161.4	6.35
6 HE	262.05	10.31	250.3	9.85

1: Frontplatten für Baugruppenträger und Gehäuse

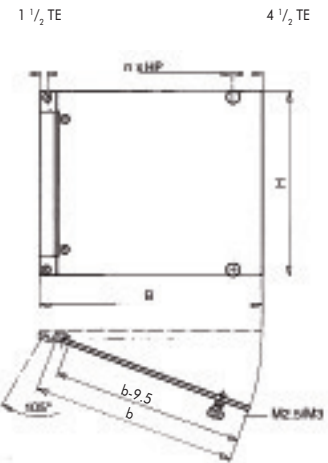
1.4.2 EMV Klappfrontplatten

- Breite: 84 TE
- Bietet optimalen Schutz vor elektromagnetischen Störungen
- Aluminium 2.5 mm, Frontseite eloxiert, Rückseite leitend
- **Lieferumfang:**
 - 1 EMV Frontplatte
 - Scharnierprofil
 - Befestigungsmaterial M2.5, inkl. Scharniere
 - EMV Dichtung



1.4.2 EMV Klappfrontplatten

EMV Level	Artikel-Nr. 3 HE	Artikel-Nr. 6 HE
Advanced	25C384-11	
Superior		25D684-11



1.4.3 Schwenkfrontplatten

- Aluminium 2.5 mm, farblos eloxiert (nicht leitend)
- **Lieferumfang:**
 - 1 Frontplatte
 - Scharnierprofil
 - Befestigungsmaterial M2.5, inkl. Scharniere



1.4.3 Schwenkfrontplatten

Breite	Artikel-Nr. 3 HE	Artikel-Nr. 6 HE
84 TE	25N384-29	25N684-29

Andere Breiten und Höhen auf Anfrage

Abmessungen

TE	Nominale Breite		Breite B		Breite b	
	mm	Zoll	mm	Zoll	mm	Zoll
84 TE	426.72	16.80	426.5	16.79	414.3	16.31

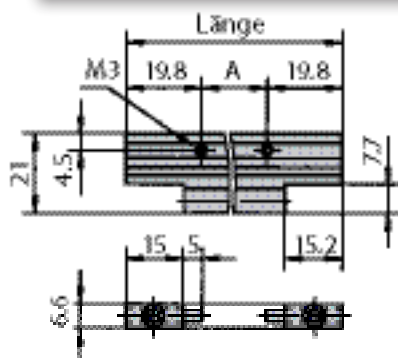
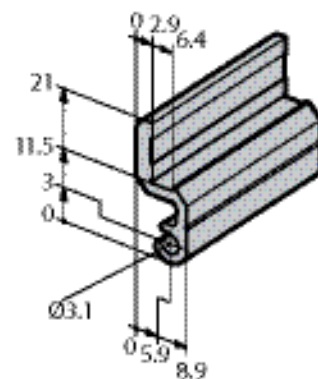
Nominale Höhe		Höhe H	
HE	mm	Zoll	
3 HE	128.7	5.06	
6 HE	262.05	10.31	

Benutzen Sie Elma's Frontplatten Service für Bearbeitung und Siebdruck Ihrer Frontplatten!

1: Frontplatten für Baugruppenträger und Gehäuse

1.4.4 Zubehör

- Für den Aufbau spezifischer Schwenkfrontplatten

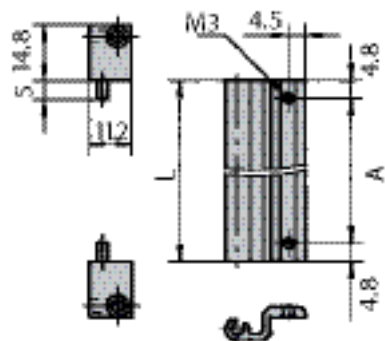


1.4.4.1 Scharnierprofile für Klappfrontplatten

Breite	A mm	A Zoll	L mm	L Zoll	Artikel-Nr.
42 TE	172.9	6.80	212.5	8.36	66-230-27
63 TE	279.5	11.00	319.1	12.56	66-230-28
84 TE	386.2	15.20	425.8	16.76	66-230-26

1.4.4.2 Befestigungsmaterial inkl. Scharnierteile für Klappfrontplatten

Beschreibung	Artikel-Nr.
Inkl. Schrauben, Gewindestreifen, Gewindemuttern M2.5	81-124



1.4.4.3 Scharnierprofile für Schwenkfrontplatten

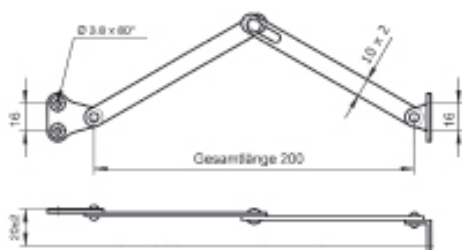
Höhe	A mm	A Zoll	L mm	L Zoll	Artikel-Nr.
3 HE	89.1	3.50	98.7	3.88	66-230-33
4 HE	133.6	5.26	143.2	5.63	66-230-34
6 HE	222.5	8.76	232.1	9.13	66-230-36
7 HE	266.9	10.50	276.5	10.88	66-230-37

1.4.4.4 Befestigungsmaterial inkl. Scharnierteile für Schwenkfrontplatten

Beschreibung	Artikel-Nr.
Inkl. Schrauben, Gewindestreifen, Gewindemuttern M2.5	81-125

1.4.4.5 Klappenhalter

- Lieferumfang:
 - 2 Stk. Klappenhalter
 - Befestigungsmaterial



Beschreibung	Artikel-Nr.
Set mit komplettem Klappenhalter	63-242