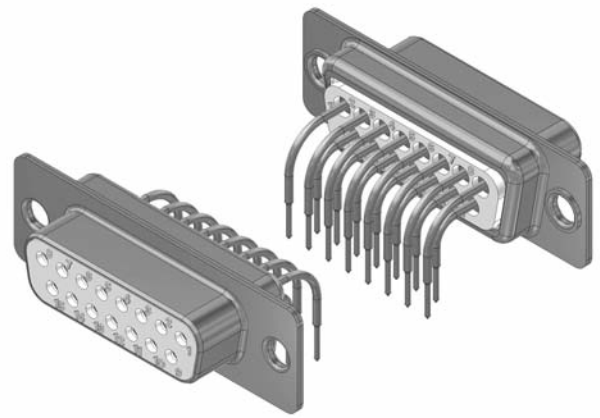


# Lötstift gewinkelt 90°, 9.4 mm

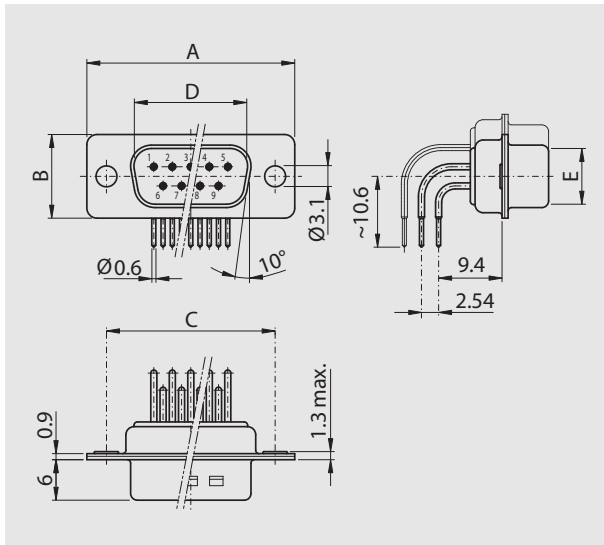
Gedrehte Kontakte

# 90° Solder pin, 9.4 mm

Machined contacts

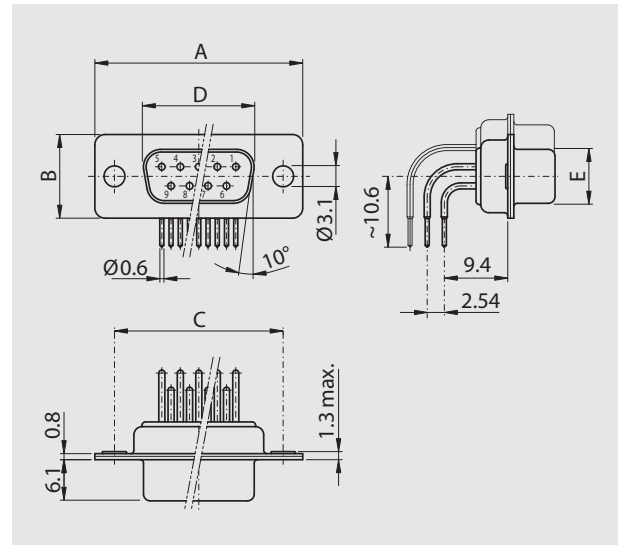


**Stiftleiste**  
Plug connector



Polzahl					
No. of pos.	A	B	C	D	E
09	30.80	12.40	25.00	16.79	08.23
15	39.20	12.40	33.30	25.12	08.23
25	53.10	12.40	47.04	38.84	08.23
37	69.50	12.40	63.50	55.30	08.23
50	67.00	15.40	61.10	52.68	10.95

**Buchsenleiste**  
Socket connector



Polzahl					
No. of pos.	A	B	C	D	E
09	30.80	12.40	25.00	16.46	08.02
15	39.20	12.40	33.30	24.79	08.02
25	53.10	12.40	47.04	38.50	08.02
37	69.50	12.40	63.50	54.96	08.02
50	67.00	15.40	61.10	52.55	10.87

## Bestellbezeichnung

Polzahl	Gehäuse chromatiert	Gehäuse verzinkt
No. of pos.	Chromated shell	Tinned shell
09	DT 09 PYC x	DTS 09 PYC x
15	DT 15 PYC x	DTS 15 PYC x
25	DT 25 PYC x	DTS 25 PYC x
37	DT 37 PYC x	DTS 37 PYC x
50	DT 50 PYC x	DTS 50 PYC x

Anstelle des x am Ende der Artikelbezeichnung die gewünschte Güteklasse 1 oder 2 einfügen.  
Andere Vergoldungen auf Anfrage.

## Order information

Polzahl	Gehäuse chromatiert	Gehäuse verzinkt
No. of pos.	Chromated shell	Tinned shell
09	DT 09 SYC x	DTS 09 SYC x
15	DT 15 SYC x	DTS 15 SYC x
25	DT 25 SYC x	DTS 25 SYC x
37	DT 37 SYC x	DTS 37 SYC x
50	DT 50 SYC x	DTS 50 SYC x

To request class 1 or 2 quality, replace the x at the end of the part no.  
Other gold platings on request.

# Montagearten; Bauhöhe 7.4 mm

Für Lötstift 90°, 9.4 mm (YC)

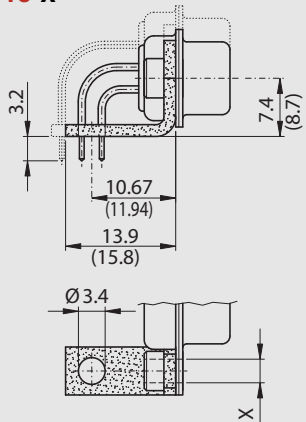
# Assemblies; mounting height 7.4 mm

For solder pin 90°, 9.4 mm (YC)

Kundenspezifische Ausführungen  
auf Anfrage  
Customer specified products  
on request



## M46 x



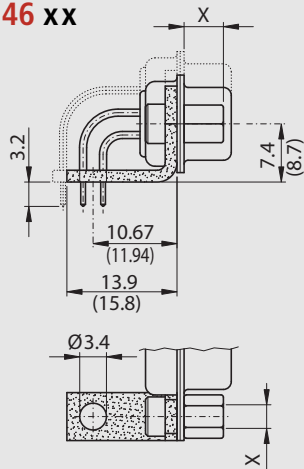
Metallwinkel / Metal bracket

M46 D3 Niete / rivet Ø 3.1 mm

M46 UN Niete / back nut UNC4-40

M46 M3 Niete / back nut M3

## M46 xx



Metallwinkel / Metal bracket

M46 UN B5 Niete / back nut UNC4-40

Schraube / screw 5 mm

M46 UN B6 Niete / back nut UNC4-40

Schraube / screw 6 mm

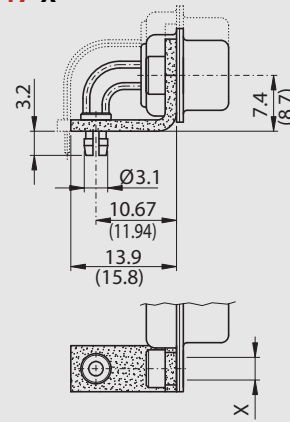
M46 M3 B5 Niete / back nut M3

Schraube / screw 5 mm

M46 M3 B6 Niete / back nut M3

Schraube / screw 6 mm

## M47 x



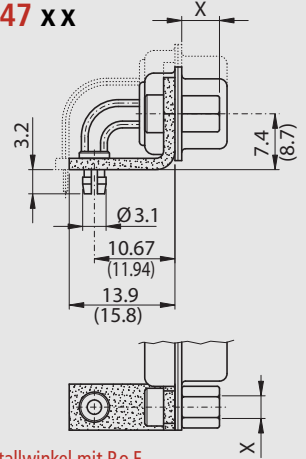
Metallwinkel mit P.o.F.  
Metal bracket with P.o.F.

M47 D3 Niete / rivet Ø 3.1 mm

M47 UN Niete / back nut UNC4-40

M47 M3 Niete / back nut M3

## M47 xx



Metallwinkel mit P.o.F.  
Metal bracket with P.o.F.

M47 UN B5 Niete / back nut UNC4-40

Schraube / screw 5 mm

M47 UN B6 Niete / back nut UNC4-40

Schraube / screw 6 mm

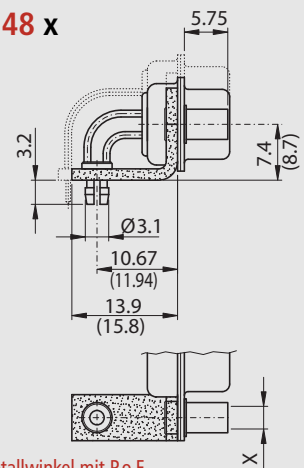
M47 M3 B5 Niete / back nut M3

Schraube / screw 5 mm

M47 M3 B6 Niete / back nut M3

Schraube / screw 6 mm

## M48 x

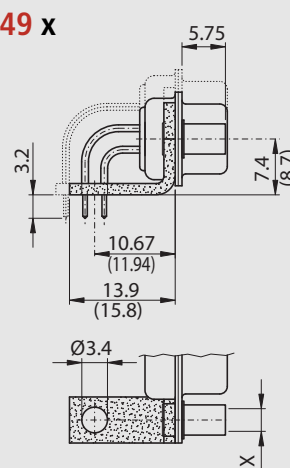


Metallwinkel mit P.o.F.  
Metal bracket with P.o.F.

M48 UN Niete / front nut UNC4-40

M48 M3 Niete / front nut M3

## M49 x



Metallwinkel / Metal bracket

M49 UN Niete / front nut UNC4-40

M49 M3 Niete / front nut M3

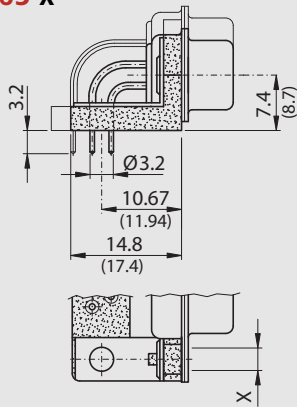
# Montagearten; Bauhöhe 7.4 mm

Für Lötstift 90°, 9.4 mm (YC)

# Assemblies; mounting height 7.4 mm

For solder pin 90°, 9.4 mm (YC)

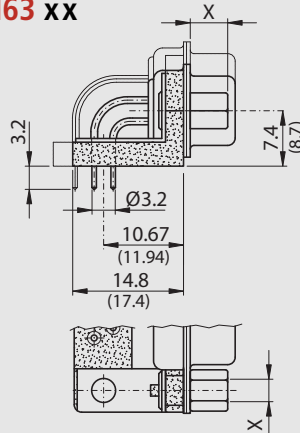
## M63 x



Kunststoffwinkel mit Erdungswinkel  
Plastic bracket with ground strap

M63 D3	Niete / rivet	Ø 3.1 mm
M63 UN	Niete / back nut	UNC4-40
M63 M3	Niete / back nut	M3

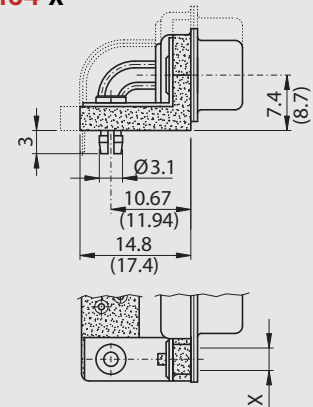
## M63 xx



Kunststoffwinkel mit Erdungswinkel  
Plastic bracket with ground strap

M63 UN B5	Niete / back nut	UNC4-40
	Schraube / screw	5 mm
M63 UN B6	Niete / back nut	UNC4-40
	Schraube / screw	6 mm
M63 M3 B5	Niete / back nut	M3
	Schraube / screw	5 mm
M63 M3 B6	Niete / back nut	M3
	Schraube / screw	6 mm

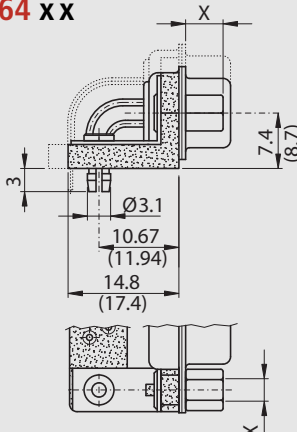
## M64 x



Kunststoffwinkel mit Erdungswinkel und P.o.F.  
Plastic bracket with ground strap and P.o.F.

M64 D3	Niete / rivet	Ø 3.1 mm
M64 UN	Niete / back nut	UNC4-40
M64 M3	Niete / back nut	M3

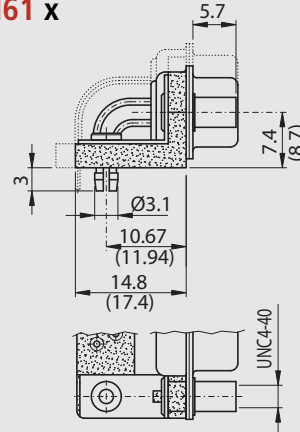
## M64 xx



Kunststoffwinkel mit Erdungswinkel und P.o.F.  
Plastic bracket with ground strap and P.o.F.

M64 UN B5	Niete / back nut	UNC4-40
	Schraube / screw	5 mm
M64 UN B6	Niete / back nut	UNC4-40
	Schraube / screw	6 mm
M64 M3 B5	Niete / back nut	M3
	Schraube / screw	5 mm
M64 M3 B6	Niete / back nut	M3
	Schraube / screw	6 mm

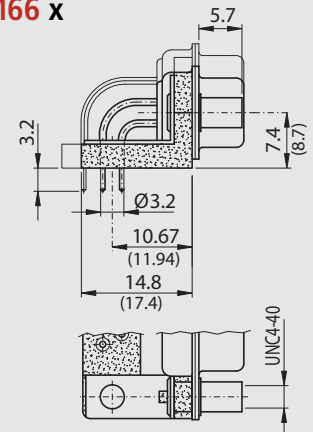
## M61 x



Kunststoffwinkel mit Erdungswinkel und P.o.F.  
Plastic bracket with ground strap and P.o.F.

M61 UN	Niete / front nut	UNC4-40
M61 M3	Niete / front nut	M3

## M66 x



Kunststoffwinkel mit Erdungswinkel  
Plastic bracket with ground strap

M66 UN	Niete / front nut	UNC4-40
M66 M3	Niete / front nut	M3

## Montagearten; Bauhöhe 7.4 mm

Für Lötstift 90°, 9.4 mm (YC)

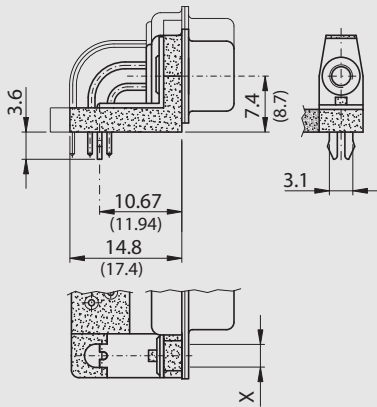
## Assemblies; mounting height 7.4 mm

For solder pin 90°, 9.4 mm (YC)

Kundenspezifische Ausführungen  
auf Anfrage  
Customer specified products  
on request



### M64 Z x



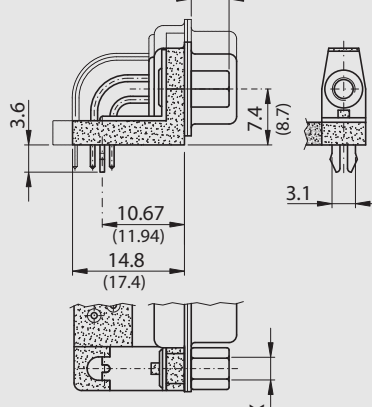
Kunststoffwinkel mit Erdungsclip  
Plastic bracket with ground clip

M64 Z D3 Niete / rivet  $\varnothing$  3.1 mm

M64 Z UN Niete / back nut UNC4-40

M64 Z M3 Niete / back nut M3

### M64 Z x x



Kunststoffwinkel mit Erdungsclip  
Plastic bracket with ground clip

M64 Z UN B5 Niete / back nut UNC4-40

Schraube / screw 5 mm

M64 Z UN B6 Niete / back nut UNC4-40

Schraube / screw 6 mm

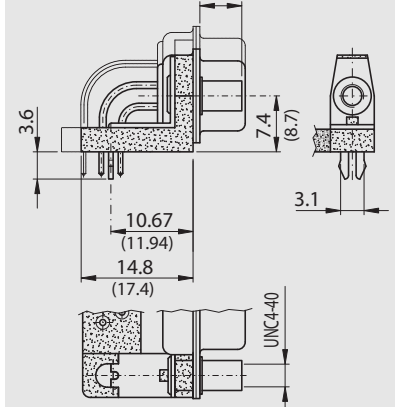
M64 Z M3 B5 Niete / back nut M3

Schraube / screw 5 mm

M64 Z M3 B6 Niete / back nut M3

Schraube / screw 6 mm

### M61 Z x



Kunststoffwinkel mit Erdungsclip  
Plastic bracket with ground clip

M61 Z UN Niete / front nut UNC4-40

M61 Z M3 Niete / front nut M3

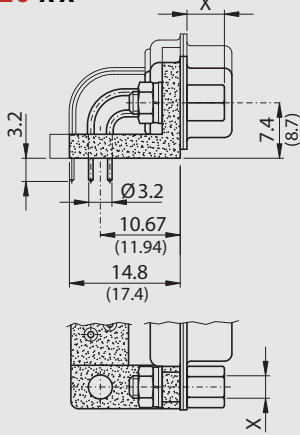
# Montagearten; Bauhöhe 7.4 mm

Für Lötstift 90°, 9.4 mm (YC)

# Assemblies; mounting height 7.4 mm

For solder pin 90°, 9.4 mm (YC)

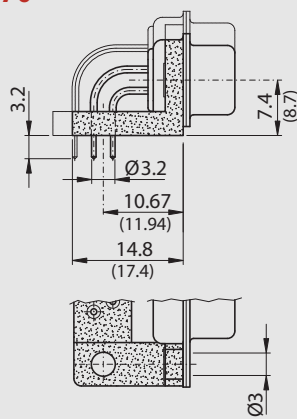
## M20 x x



Kunststoffwinkel / Plastic bracket

<b>M20 UN B5</b>	Schraube / screw	
	UNC4-40	5 mm
<b>M20 UN B6</b>	Schraube / screw	
	UNC4-40	6 mm
<b>M20 M3 B5</b>	Schraube / screw	
	M3	5 mm
<b>M20 M3 B6</b>	Schraube / screw	
	M3	6 mm

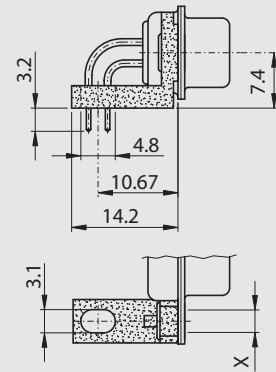
## M70



Kunststoffwinkel / Plastic bracket

<b>M70</b>	Niete / rivet	Ø 3.1 mm
------------	---------------	----------

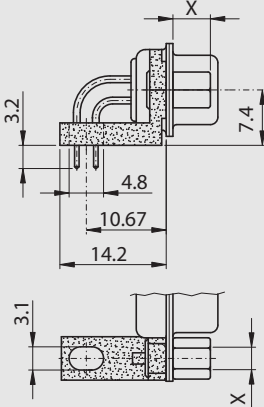
## M73 x



Kunststoffwinkel / Plastic bracket

<b>M73 UN</b>	Niete / back nut	UNC4-40
<b>M73 M3</b>	Niete / back nut	M3

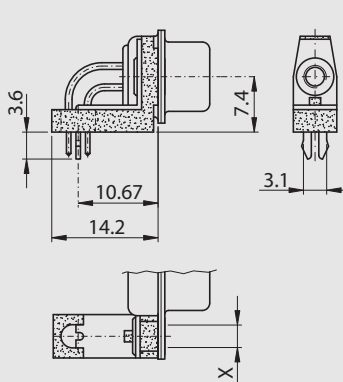
## M73 x x



Kunststoffwinkel / Plastic bracket

<b>M73 UN B5</b>	Niete / back nut	UNC4-40
	Schraube / screw	5 mm
<b>M73 UN B6</b>	Niete / back nut	UNC4-40
	Schraube / screw	6 mm
<b>M73 M3 B5</b>	Niete / back nut	M3
	Schraube / screw	5 mm
<b>M73 M3 B6</b>	Niete / back nut	M3
	Schraube / screw	6 mm

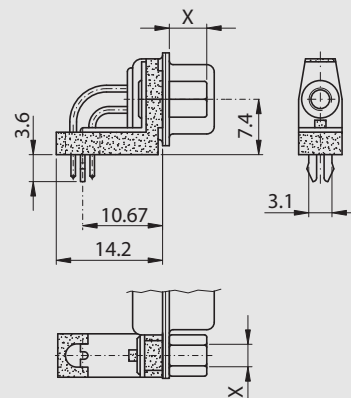
## M74 Z x



Kunststoffwinkel mit Erdungswinkel (Z)  
Plastic bracket with ground strap (Z)

<b>M74 Z UN</b>	Niete / back nut	UNC4-40
<b>M74 Z M3</b>	Niete / back nut	M3

## M74 Z x x



Kunststoffwinkel mit Erdungswinkel (Z)  
Plastic bracket with ground strap (Z)

<b>M74 Z UN B5</b>	Niete / back nut	UNC4-40
	Schraube / screw	5 mm
<b>M74 Z UN B6</b>	Niete / back nut	UNC4-40
	Schraube / screw	6 mm
<b>M74 Z M3 B5</b>	Niete / back nut	M3
	Schraube / screw	5 mm
<b>M74 Z M3 B6</b>	Niete / back nut	M3
	Schraube / screw	6 mm

# Technische Daten

## Technical Data

	Standard Steckverbinder Standard connectors	Flachband Steckverbinder IDC (Flat cable) connectors
Isolierkörper Insulators	Monoblock, thermoplastischer selbstverlöschender Formstoff, Standard UL 94-V-0 Monoblock self extinguishing thermoplastic, Standard UL 94-V-0	
Kontakte Contacts	Cu-Legierung Copper alloy	
Kontakt-Oberfläche Contact finish	hartvergoldet über Nickel hard-gold-plated over nickel	
Gehäuse Shell	Stahlblech verzinkt, Stiftleiste mit Schirmfederung / Stahlblech chromatiert Steel tin plated, plug connector with ground dimple / Steel blue chromated	
Prüfspannung U <sub>eff</sub> /NM Test voltage V.r.m.s./NM	1000 V	
Betriebsspannung Working voltage	125 V ≈	125 V ≈
Strombelastbarkeit Current rating	5 A (20°)	1 A (20°)
	abhängig von der Isolationskoordination (siehe DIN VDE 0110 / IEC 664-1 / MIL-C-24308) depending on isolation coordination (refer to DIN VDE 0110 / IEC 664-1 / MIL-C-24308)	
Durchgangswiderstand Contact resistance	max. 10mΩ vor Beanspruchung, Δ R max. 10mΩ nach Beanspruchung nach DIN 41652, Teil 2 (MIL-C-24308) max. 10mΩ before strain, Δ R max. 10mΩ after strain DIN 41652, part 2 (MIL-C-24308)	
Isolationswiderstand Insulation resistance	≥ 5GΩ	
Luftstrecken und Kriechstrecken Clearance and creepage distance	Kontakt - Kontakt > 1.0 mm contact - contact > 1.0 mm Kontakt - Masse > 1.0 mm contact - ground > 1.0 mm	
Betriebstemperatur Operating temperature	-55° to +125° C	
Gütestufe Quality class	2 1 S	200 Steckzyklen / 200 mating cycles 500 Steckzyklen / 500 mating cycles 200 Steckzyklen (selektiv Au) / 200 mating cycles (selective Au)
	Andere Vergoldungen auf Anfrage / Other gold plating on request	

