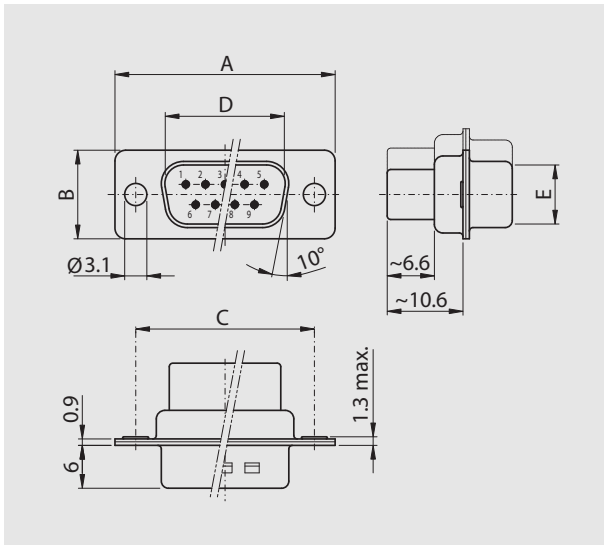


Gehäuse für Crimpkontakte Housing for crimp contacts



Stiftleiste

Plug connector



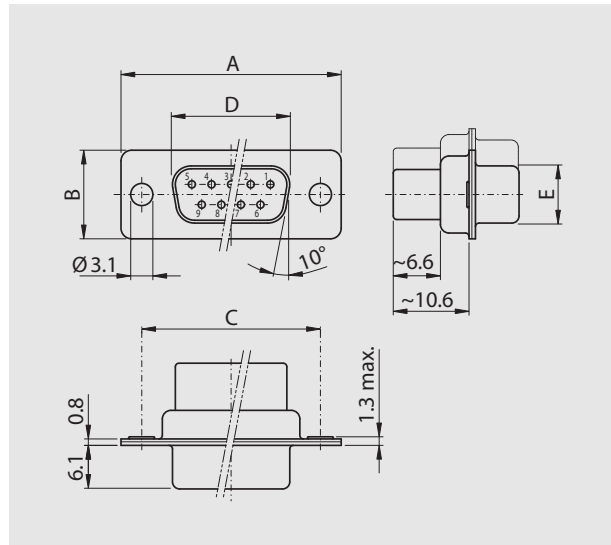
Polzahl	A	B	C	D	E
No. of pos.					
09	30.80	12.40	25.00	16.79	08.23
15	39.20	12.40	33.30	25.12	08.23
25	53.10	12.40	47.04	38.84	08.23
37	69.50	12.40	63.50	55.30	08.23
50	67.00	15.40	61.10	52.68	10.95

Bestellbezeichnung

Polzahl	Gehäuse chromatiert	Gehäuse verzinkt
No. of pos.	Chromated shell	Tinned shell
09	DT 09 PX	DTS 09 PX
15	DT 15 PX	DTS 15 PX
25	DT 25 PX	DTS 25 PX
37	DT 37 PX	DTS 37 PX
50	DT 50 PX	DTS 50 PX

Buchsenleiste

Socket connector



Polzahl	A	B	C	D	E
No. of pos.					
09	30.80	12.40	25.00	16.46	08.02
15	39.20	12.40	33.30	24.79	08.02
25	53.10	12.40	47.04	38.50	08.02
37	69.50	12.40	63.50	54.96	08.02
50	67.00	15.40	61.10	52.55	10.87

Order information

Polzahl	Gehäuse chromatiert	Gehäuse verzinkt
No. of pos.	Chromated shell	Tinned shell
09	DT 09 SX	DTS 09 SX
15	DT 15 SX	DTS 15 SX
25	DT 25 SX	DTS 25 SX
37	DT 37 SX	DTS 37 SX
50	DT 50 SX	DTS 50 SX

Technische Daten

Technical Data

	Standard Steckverbinder Standard connectors	Flachband Steckverbinder IDC (Flat cable) connectors
Isolierkörper Insulators	Monoblock, thermoplastischer selbstverlöschender Formstoff, Standard UL 94-V-0 Monoblock self extinguishing thermoplastic, Standard UL 94-V-0	
Kontakte Contacts	Cu-Legierung Copper alloy	
Kontakt-Oberfläche Contact finish	hartvergoldet über Nickel hard-gold-plated over nickel	
Gehäuse Shell	Stahlblech verzinkt, Stiftleiste mit Schirmfederung / Stahlblech chromatiert Steel tin plated, plug connector with ground dimple / Steel blue chromated	
Prüfspannung U _{eff} /NM Test voltage V.r.m.s./NM	1000 V	
Betriebsspannung Working voltage	125 V ≈	125 V ≈
Strombelastbarkeit Current rating	5 A (20°)	1 A (20°)
	abhängig von der Isolationskoordination (siehe DIN VDE 0110 / IEC 664-1 / MIL-C-24308) depending on isolation coordination (refer to DIN VDE 0110 / IEC 664-1 / MIL-C-24308)	
Durchgangswiderstand Contact resistance	max. 10mΩ vor Beanspruchung, Δ R max. 10mΩ nach Beanspruchung nach DIN 41652, Teil 2 (MIL-C-24308) max. 10mΩ before strain, Δ R max. 10mΩ after strain DIN 41652, part 2 (MIL-C-24308)	
Isolationswiderstand Insulation resistance	≥ 5GΩ	
Luftstrecken und Kriechstrecken Clearance and creepage distance	Kontakt - Kontakt > 1.0 mm contact - contact > 1.0 mm Kontakt - Masse > 1.0 mm contact - ground > 1.0 mm	
Betriebstemperatur Operating temperature	-55° to +125° C	
Gütestufe Quality class	2 1 S	200 Steckzyklen / 200 mating cycles 500 Steckzyklen / 500 mating cycles 200 Steckzyklen (selektiv Au) / 200 mating cycles (selective Au)
	Andere Vergoldungen auf Anfrage / Other gold plating on request	