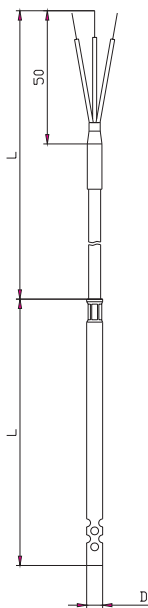


**TYPENREIHE W020**

- 50 mm freie Enden
  - Mit Stecker oder Kupplung
  - Anzahl Leiter
  - Standard-Durchmesser
  - Temperatur-Bereiche
- |  |                     |
|--|---------------------|
|  | W020                |
|  | W022                |
|  | 2-L / 3-L / 4-L     |
|  | 4 + 6 mm            |
|  | 200°C, 300°C, 400°C |

**SERIE W020**

- Fils de raccordement 50 mm
  - Avec fiche ou prise
  - Nombre des conducteurs
  - Diamètres standard
  - Plages de température
- |  |                     |
|--|---------------------|
|  | W020                |
|  | W022                |
|  | 2-L / 3-L / 4-L     |
|  | 4 + 6 mm            |
|  | 200°C, 300°C, 400°C |

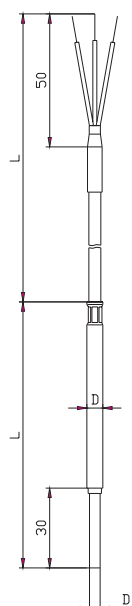


**TYPENREIHE W030**

- 50 mm freie Enden
  - Mit Stecker oder Kupplung
  - Anzahl Leiter
  - Standard-Durchmesser
  - Temperatur-Bereiche
  - Luftfühler
- |  |                     |
|--|---------------------|
|  | W030                |
|  | W032                |
|  | 2-L / 3-L / 4-L     |
|  | 4 + 6 mm            |
|  | 200°C, 300°C, 400°C |

**SERIE W030**

- Fils de raccordement 50 mm
  - Avec fiche ou prise
  - Nombre des conducteurs
  - Diamètres standard
  - Plages de température
  - Sonde pour air
- |  |                     |
|--|---------------------|
|  | W030                |
|  | W032                |
|  | 2-L / 3-L / 4-L     |
|  | 4 + 6 mm            |
|  | 200°C, 300°C, 400°C |

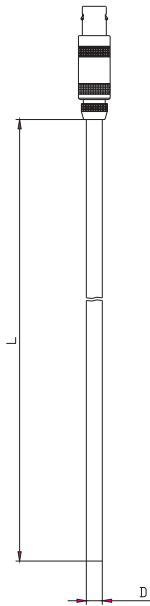


**TYPENREIHE W040**

- 50 mm freie Enden
  - Mit Stecker oder Kupplung
  - Anzahl Leiter
  - Standard-Durchmesser
  - Temperatur-Bereiche
  - Reaktionsschnell
- |  |                     |
|--|---------------------|
|  | W040                |
|  | W042                |
|  | 2-L / 3-L / 4-L     |
|  | 4 mm                |
|  | 200°C, 300°C, 400°C |

**SERIE W040**

- Fils de raccordement 50 mm
  - Avec fiche ou prise
  - Nombre des conducteurs
  - Diamètre standard
  - Plages de température
  - Action rapide
- |  |                     |
|--|---------------------|
|  | W040                |
|  | W042                |
|  | 2-L / 3-L / 4-L     |
|  | 4 mm                |
|  | 200°C, 300°C, 400°C |

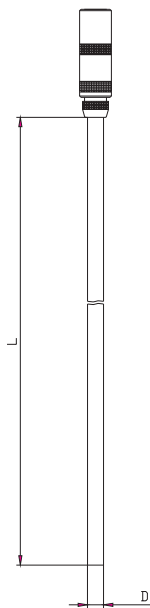


### TYPENREIHE W051

Ohne Kabel  
 LEMO – Stecker, Standard Gr. 1  
 Anzahl Leiter 2-L / 3-L / 4-L  
 Standard-Durchmesser 4 + 6 mm  
 Temperatur-Bereiche 200°C, 300°C, 400°C

### SERIE W051

Sans câble  
 Fiche – LEMO, standard gr. 1  
 Nombre des conducteurs 2-L / 3-L / 4-L  
 Diamètres standard 4 + 6 mm  
 Plages de température 200°C, 300°C, 400°C

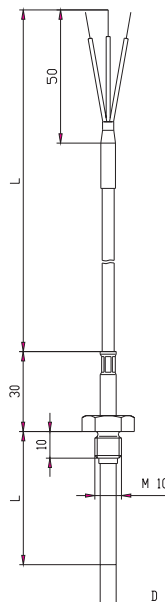
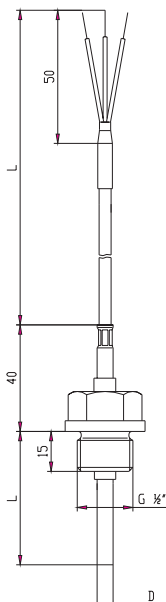


### TYPENREIHE W052

Ohne Kabel  
 LEMO – Kupplung, Standard Gr. 1  
 Anzahl Leiter 2-L / 3-L / 4-L  
 Standard-Durchmesser 4 + 6 mm  
 Temperatur-Bereiche 200°C, 300°C, 400°C

### SERIE W052

Sans câble  
 Prise – LEMO, standard gr. 1  
 Nombre des conducteurs 2-L / 3-L / 4-L  
 Diamètres standard 4 + 6 mm  
 Plages de température 200°C, 300°C, 400°C

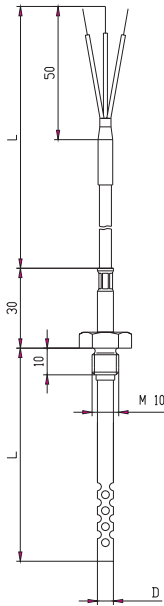
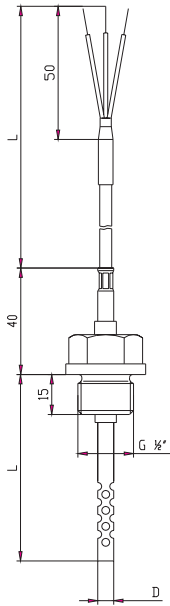


### TYPENREIHE W120

- 50 mm freie Enden W120  
 - Mit Stecker oder Kupplung W122  
 Anzahl Leiter 2-L / 3-L / 4-L  
 Standard-Durchmesser 4 + 6 mm  
 Temperatur-Bereiche 200°C, 300°C, 400°C  
 Standard-Gewinde G 1/2" / M10

### SERIE W120

- Fils de raccordement 50 mm W120  
 - Avec fiche ou prise W122  
 Nombre des conducteurs 2-L / 3-L / 4-L  
 Diamètres standard 4 + 6 mm  
 Plages de température 200°C, 300°C, 400°C  
 Filet standard G 1/2" / M10

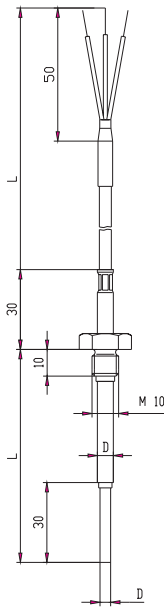
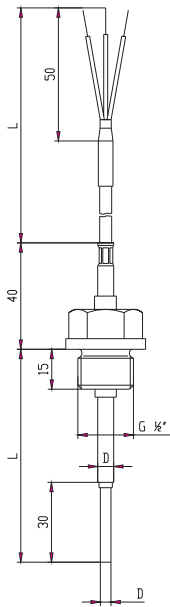


### TYPENREIHE W130

- 50 mm freie Enden
- Mit Stecker oder Kupplung
- Anzahl Leiter 2-L / 3-L / 4-L
- Standard-Durchmesser 4 + 6 mm
- Temperatur-Bereiche 200°C, 300°C, 400°C
- Standard-Gewinde G 1/2" / M10
- Luftfühler

### SERIE W130

- Fils de raccordement 50 mm
- Avec fiche ou prise
- Nombre des conducteurs 2-L / 3-L / 4-L
- Diamètres standard 4 + 6 mm
- Plages de température 200°C, 300°C, 400°C
- Filet standard G 1/2" / M10
- Sonde pour air

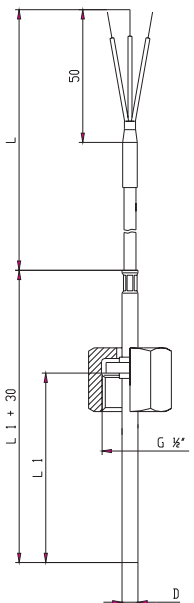


### TYPENREIHE W140

- 50 mm freie Enden
- Mit Stecker oder Kupplung
- Anzahl Leiter 2-L / 3-L / 4-L
- Standard-Durchmesser 4 + 6 mm
- Temperatur-Bereiche 200°C, 300°C, 400°C
- Standard-Gewinde G 1/2" / M10
- Reaktionsschnell

### SERIE W140

- Fils de raccordement 50 mm
- Avec fiche ou prise
- Nombre des conducteurs 2-L / 3-L / 4-L
- Diamètres standard 4 + 6 mm
- Plages de température 200°C, 300°C, 400°C
- Filet standard G 1/2" / M10
- Action rapide

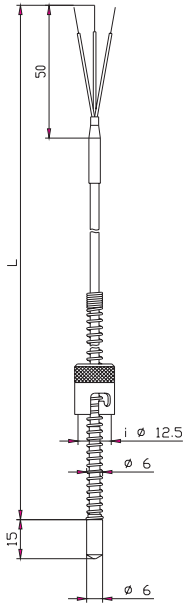


### TYPENREIHE W170

- 50 mm freie Enden
- Mit Stecker oder Kupplung
- Anzahl Leiter 2-L / 3-L / 4-L
- Standard-Durchmesser 4 + 6 mm
- Temperatur-Bereiche 200°C, 300°C, 400°C
- Standard-Überwurfmutter G 1/2" / G 3/8"

### SERIE W170

- Fils de raccordement 50 mm
- Avec fiche ou prise
- Nombre des conducteurs 2-L / 3-L / 4-L
- Diamètres standard 4 + 6 mm
- Plages de température 200°C, 300°C, 400°C
- Ecrou à chapeau standard G 1/2" / G 3/8"

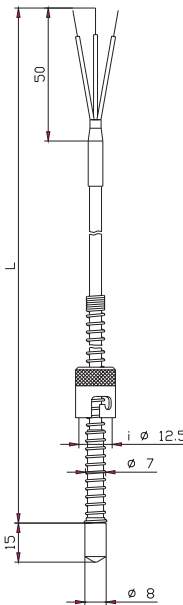


### TYPENREIHE W200

- 50 mm freie Enden	W200
- Mit Stecker oder Kupplung	W202
Anzahl Leiter	2-L / 3-L / 4-L
Standard-Durchmesser	6 mm
Temperatur-Bereiche	200°C, 300°C, 400°C
Bajonett Adapter	D= 12,5 x 15
Feder	D= 6 x 200 mm

### SERIE W200

- Fils de raccordement 50 mm	W200
- Avec fiche ou prise	W202
Nombre des conducteurs	2-L / 3-L / 4-L
Diamètre standard	6 mm
Plages de température	200°C, 300°C, 400°C
Adaptateur baïonnette	D= 12,5 x 15
Ressort	D= 6 x 200 mm

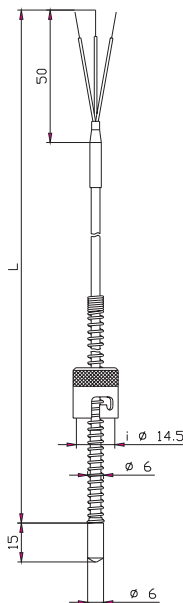


### TYPENREIHE W210

- 50 mm freie Enden	W210
- Mit Stecker oder Kupplung	W212
Anzahl Leiter	2-L / 3-L / 4-L
Standard-Durchmesser	8 mm
Temperatur-Bereiche	200°C, 300°C, 400°C
Bajonett Adapter	D= 12,5 x 15
Feder	D= 7 x 250 mm

### SERIE W210

- Fils de raccordement 50 mm	W210
- Avec fiche ou prise	W212
Nombre des conducteurs	2-L / 3-L / 4-L
Diamètre standard	8 mm
Plages de température	200°C, 300°C, 400°C
Adaptateur baïonnette	D= 12,5 x 15
Ressort	D= 7 x 250 mm

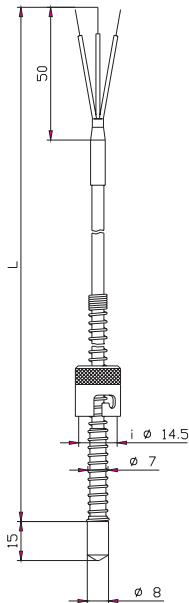


### TYPENREIHE W220

- 50 mm freie Enden	W220
- Mit Stecker oder Kupplung	W222
Anzahl Leiter	2-L / 3-L / 4-L
Standard-Durchmesser	6 mm
Temperatur-Bereiche	200°C, 300°C, 400°C
Bajonett Adapter	D= 14,5 x 17
Feder	D= 6 x 200 mm

### SERIE W220

- Fils de raccordement 50 mm	W220
- Avec fiche ou prise	W222
Nombre des conducteurs	2-L / 3-L / 4-L
Diamètre standard	6 mm
Plages de température	200°C, 300°C, 400°C
Adaptateur baïonnette	D= 14,5 x 17
Ressort	D= 6 x 200 mm

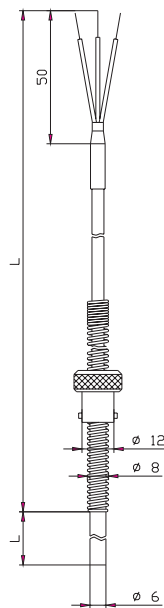


### TYPENREIHE W230

- 50 mm freie Enden	W230
- Mit Stecker oder Kupplung	W232
Anzahl Leiter	2-L / 3-L / 4-L
Standard-Durchmesser	8 mm
Temperatur-Bereiche	200°C, 300°C, 400°C
Bajonett Adapter	D= 14,5 x 17
Feder	D= 7 x 250 mm

### SERIE W230

- Fils de raccordement 50 mm	W230
- Avec fiche ou prise	W232
Nombre des conducteurs	2-L / 3-L / 4-L
Diamètre standard	8 mm
Plages de température	200°C, 300°C, 400°C
Adaptateur baïonnette	D= 14,5 x 17
Ressort	D= 7 x 250 mm

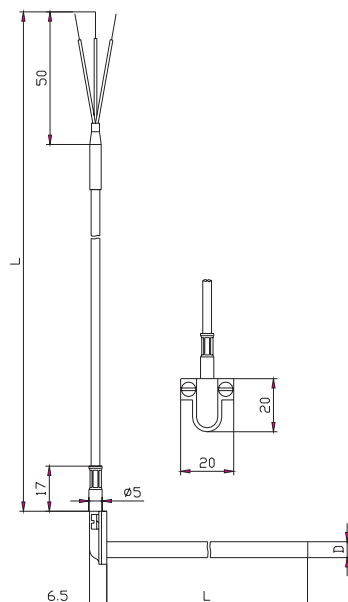


### TYPENREIHE W280

- 50 mm freie Enden	W280
- Mit Stecker oder Kupplung	W282
Anzahl Leiter	2-L / 3-L / 4-L
Standard-Durchmesser	6 mm
Temperatur-Bereiche	200°C, 300°C, 400°C
Bajonett Verschluss	D= 12 x 20
Feder	D= 8 x 190 mm

### SERIE W280

- Fils de raccordement 50 mm	W280
- Avec fiche ou prise	W282
Nombre des conducteurs	2-L / 3-L / 4-L
Diamètre standard	6 mm
Plages de température	200°C, 300°C, 400°C
Fermeture baïonnette	D= 12 x 20
Ressort	D= 8 x 190 mm

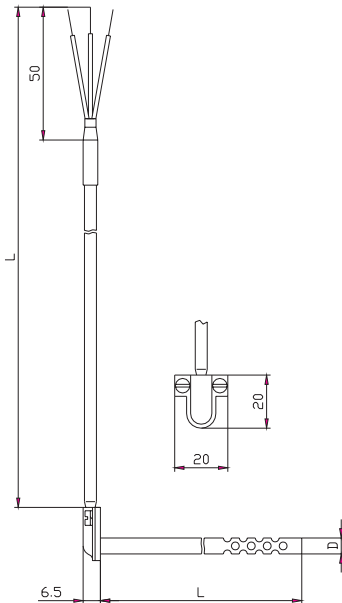


### TYPENREIHE W300

- 50 mm freie Enden	W300
- Mit Stecker oder Kupplung	W302
Anzahl Leiter	2-L / 3-L / 4-L
Standard-Durchmesser	4 + 6 mm
Temperatur-Bereiche	200°C, 300°C, 400°C
Winkelanschluss	

### SERIE W300

- Fils de raccordement 50 mm	W300
- Avec fiche ou prise	W302
Nombre des conducteurs	2-L / 3-L / 4-L
Diamètres standard	4 + 6 mm
Plages de température	200°C, 300°C, 400°C
Raccordement à angle droit	



### TYPENREIHE W310

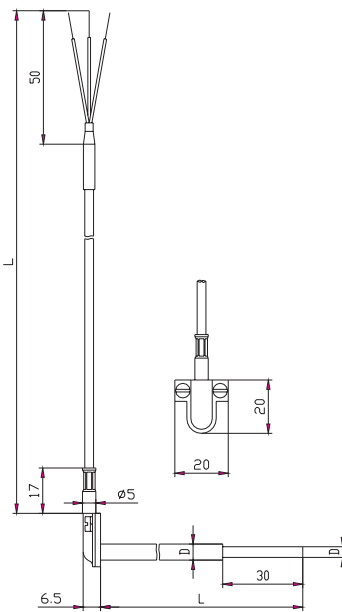
- 50 mm freie Enden
- Mit Stecker oder Kupplung
- Anzahl Leiter
- Standard-Durchmesser
- Temperatur-Bereiche
- Winkelanschluss
- Luftfühler

W310  
W312  
2-L / 3-L / 4-L  
4 + 6 mm  
200°C, 300°C, 400°C

### SERIE W310

- Fils de raccordement 50 mm
- Avec fiche ou prise
- Nombre des conducteurs
- Diamètres standard
- Plages de température
- Raccordement à angle droit
- Sonde pour air

W310  
W312  
2-L / 3-L / 4-L  
4 + 6 mm  
200°C, 300°C, 400°C



### TYPENREIHE W320

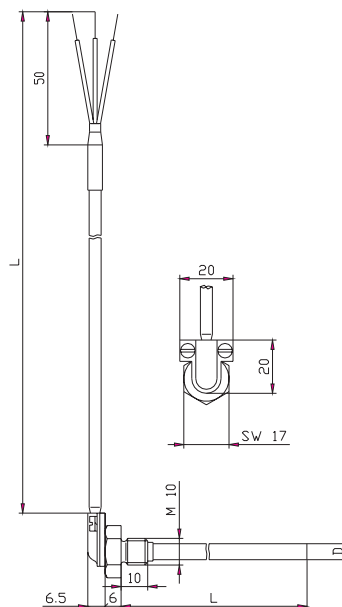
- 50 mm freie Enden
- Mit Stecker oder Kupplung
- Anzahl Leiter
- Standard-Durchmesser
- Temperatur-Bereiche
- Winkelanschluss
- Reaktionsschnell

W320  
W322  
2-L / 3-L / 4-L  
4 + 6 mm  
200°C, 300°C, 400°C

### SERIE W320

- Fils de raccordement 50 mm
- Avec fiche ou prise
- Nombre des conducteurs
- Diamètres standard
- Plages de température
- Raccordement à angle droit
- Action rapide

W320  
W322  
2-L / 3-L / 4-L  
4 + 6 mm  
200°C, 300°C, 400°C



### TYPENREIHE W330

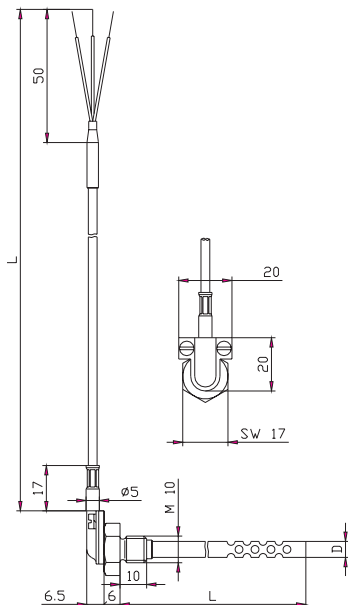
- 50 mm freie Enden
- Mit Stecker oder Kupplung
- Anzahl Leiter
- Standard-Durchmesser
- Temperatur-Bereiche
- Winkelanschluss
- Schraube

W330  
W332  
2-L / 3-L / 4-L  
4 + 6 mm  
200°C, 300°C, 400°C

### SERIE W330

- Fils de raccordement 50 mm
- Avec fiche ou prise
- Nombre des conducteurs
- Diamètres standard
- Plages de température
- Raccordement à angle droit
- Vis

W330  
W332  
2-L / 3-L / 4-L  
4 + 6 mm  
200°C, 300°C, 400°C  
M 10



### TYPENREIHE W340

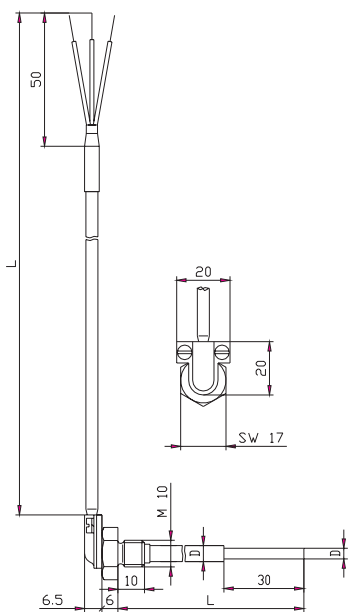
- 50 mm freie Enden
- Mit Stecker oder Kupplung
- Anzahl Leiter
- Standard-Durchmesser
- Temperatur-Bereiche
- Winkelanschluss
- Schraube
- Luftfühler

W340  
W342  
2-L / 3-L / 4-L  
4 + 6 mm  
200°C, 300°C, 400°C  
M 10

### SERIE W340

- Fils de raccordement 50 mm
- Avec fiche ou prise
- Nombre des conducteurs
- Diamètres standard
- Plages de température
- Raccordement à angle droit
- Vis
- Sonde pour air

W340  
W342  
2-L / 3-L / 4-L  
4 + 6 mm  
200°C, 300°C, 400°C  
M 10



### TYPENREIHE W350

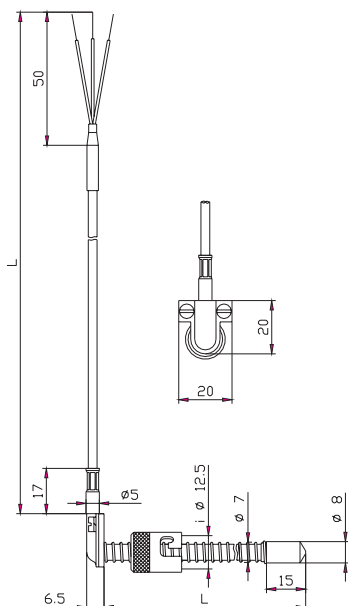
- 50 mm freie Enden
- Mit Stecker oder Kupplung
- Anzahl Leiter
- Standard-Durchmesser
- Temperatur-Bereiche
- Winkelanschluss
- Schraube
- Reaktionsschnell

W350  
W352  
2-L / 3-L / 4-L  
4 + 6 mm  
200°C, 300°C, 400°C  
M 10

### SERIE W350

- Fils de raccordement 50 mm
- Avec fiche ou prise
- Nombre des conducteurs
- Diamètres standard
- Plages de température
- Raccordement à angle droit
- Vis
- Action rapide

W350  
W352  
2-L / 3-L / 4-L  
4 + 6 mm  
200°C, 300°C, 400°C  
M 10



### TYPENREIHE W360

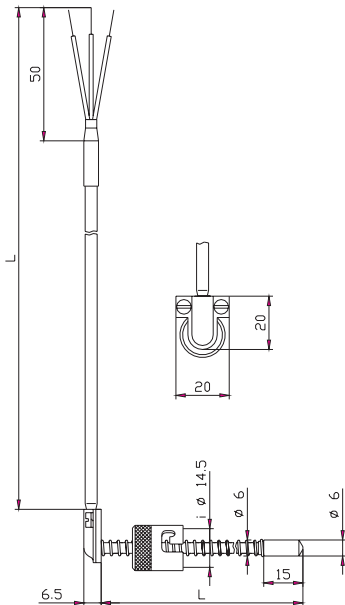
- 50 mm freie Enden
- Mit Stecker oder Kupplung
- Anzahl Leiter
- Standard-Durchmesser
- Temperatur-Bereiche
- Winkelanschluss
- Bajonett Adapter

W360  
W362  
2-L / 3-L / 4-L  
6 + 8 mm  
200°C, 300°C, 400°C  
D= 12,5 x 15

### SERIE W360

- Fils de raccordement 50 mm
- Avec fiche ou prise
- Nombre des conducteurs
- Diamètres standard
- Plages de température
- Raccordement à angle droit
- Adaptateur baïonnette

W360  
W362  
2-L / 3-L / 4-L  
6 + 8 mm  
200°C, 300°C, 400°C  
D= 12,5 x 15



### TYPENREIHE W370

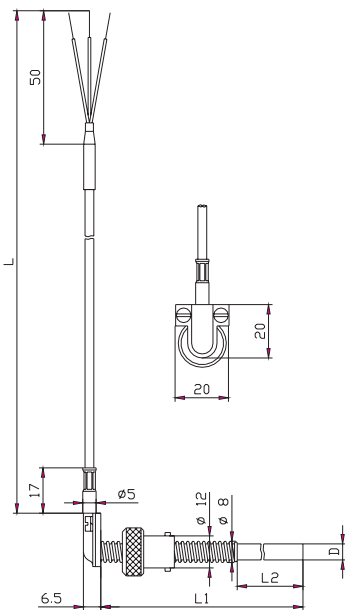
- 50 mm freie Enden
- Mit Stecker oder Kupplung
- Anzahl Leiter
- Standard-Durchmesser
- Temperatur-Bereiche
- Winkelanschluss
- Bajonett Adapter

- W370
- W372
- 2-L / 3-L / 4-L
- 6 + 8 mm
- 200°C, 300°C, 400°C
- D= 14,5 x 17

### SERIE W370

- Fils de raccordement 50 mm
- Avec fiche ou prise
- Nombre des conducteurs
- Diamètres standard
- Plages de température
- Raccordement à angle droit
- Adaptateur baïonnette

- W370
- W372
- 2-L / 3-L / 4-L
- 6 + 8 mm
- 200°C, 300°C, 400°C
- D= 14,5 x 17



### TYPENREIHE W380

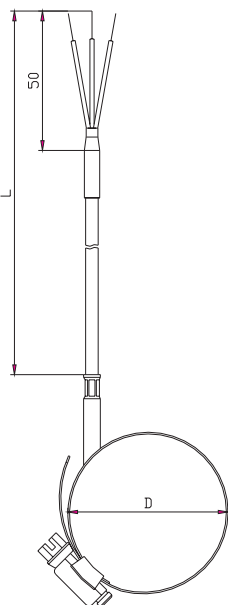
- 50 mm freie Enden
- Mit Stecker oder Kupplung
- Anzahl Leiter
- Standard-Durchmesser
- Temperatur-Bereiche
- Winkelanschluss
- Bajonett Verschluss
- Feder

- W380
- W382
- 2-L / 3-L / 4-L
- 6 mm
- 200°C, 300°C, 400°C
- D= 12 x 20
- D= 8

### SERIE W380

- Fils de raccordement 50 mm
- Avec fiche ou prise
- Nombre des conducteurs
- Diamètre standard
- Plages de température
- Raccordement à angle droit
- Fermeture baïonnette
- Ressort

- W380
- W382
- 2-L / 3-L / 4-L
- 6 mm
- 200°C, 300°C, 400°C
- D= 12 x 20
- D= 8



### TYPENREIHE W400

- 50 mm freie Enden
- Mit Stecker oder Kupplung
- Anzahl Leiter
- Standard-Durchmesser
- Temperatur-Bereiche
- Rostfreie Schlauchklemme

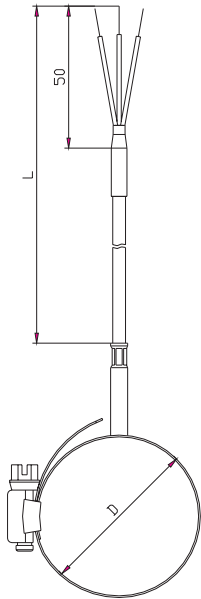
- W400
- W400
- 2-L / 3-L / 4-L
- 15 – 215 mm
- 200°C, 300°C, 400°C
- Abgang 45°

### SERIE W400

- Fils de raccordement 50 mm
- Avec fiche ou prise
- Nombre des conducteurs
- Diamètres standard
- Plages de température
- Collier de serrage en acier inoxydable

- W400
- W400
- 2-L / 3-L / 4-L
- 15 – 215 mm
- 200°C, 300°C, 400°C
- Départ 45°



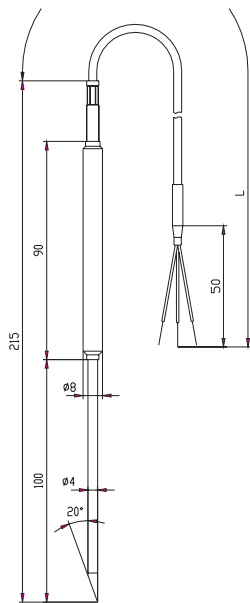


#### TYPENREIHE W405

- 50 mm freie Enden	W405
- Mit Stecker oder Kupplung	W405
Anzahl Leiter	2-L / 3-L / 4-L
Standard-Durchmesser	15 – 215 mm
Temperatur-Bereiche	200°C, 300°C, 400°C
Rostfreie Schlauchklemme	Abgang 90°

#### SERIE W405

- Fils de raccordement 50 mm	W405
- Avec fiche ou prise	W405
Nombre des conducteurs	2-L / 3-L / 4-L
Diamètres standard	15 – 215 mm
Plages de température	200°C, 300°C, 400°C
Collier de serrage en acier inoxydable	Départ 90°

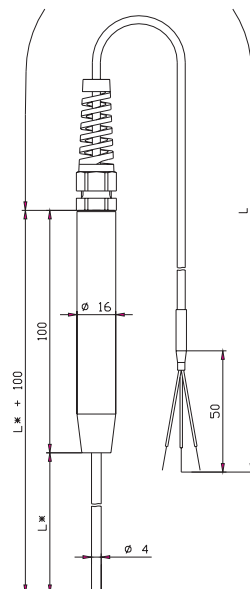


#### TYPENREIHE W450

- 50 mm freie Enden	W450
- Mit Stecker oder Kupplung	W452
Anzahl Leiter	2-L / 3-L / 4-L
Standard-Durchmesser	4 mm
Temperatur-Bereiche	200°C, 300°C, 400°C
Einstechfühler	

#### SERIE W450

- Fils de raccordement 50 mm	W450
- Avec fiche ou prise	W452
Nombre des conducteurs	2-L / 3-L / 4-L
Diamètre standard	4 mm
Plages de température	200°C, 300°C, 400°C
Sonde à pénétration	

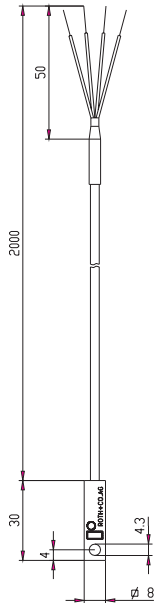


#### TYPENREIHE W460

- 50 mm freie Enden	W460
- Mit Stecker oder Kupplung	W462
Anzahl Leiter	2-L / 3-L / 4-L
Standard-Durchmesser	4 + 6 mm
Temperatur-Bereiche	200°C, 300°C, 400°C
Fühler mit Handgriff	

#### SERIE W460

- Fils de raccordement 50 mm	W460
- Avec fiche ou prise	W462
Nombre des conducteurs	2-L / 3-L / 4-L
Diamètres standard	4 + 6 mm
Plages de température	200°C, 300°C, 400°C
Sonde à main	

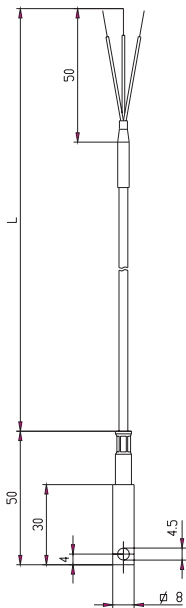


#### TYPENREIHE W470

- 50 mm freie Enden	W470
- Mit Stecker oder Kupplung	W470
Anzahl Leiter	4-L
Kabellänge	2 m
4 kt. Gehäuse, Kunststoff	8 x 8 x 30 mm
Temperatur-Bereich	max. 200°C
Oberflächenfühler	

#### SERIE W470

- Fils de raccordement 50 mm	W470
- Avec fiche ou prise	W470
Nombre des conducteurs	4-L
Longueur du câble	2 m
Boîtier carré, matière plastique	8 x 8 x 30 mm
Plage de température	max. 200°C
Sonde à contact	

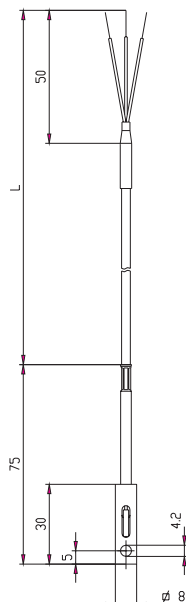


#### TYPENREIHE W470

- 50 mm freie Enden	W470
- Mit Stecker oder Kupplung	W470
Anzahl Leiter	2-L / 3-L / 4-L
4 Kt. Gehäuse, Messing	8 x 8 x 50 mm
Temperatur-Bereiche	200°C, 300°C, 400°C
Oberflächenfühler	

#### SERIE W470

- Fils de raccordement 50 mm	W470
- Avec fiche ou prise	W470
Nombre des conducteurs	2-L / 3-L / 4-L
Boîtier carré, laiton	8 x 8 x 50 mm
Plages de température	200°C, 300°C, 400°C
Sonde à contact	

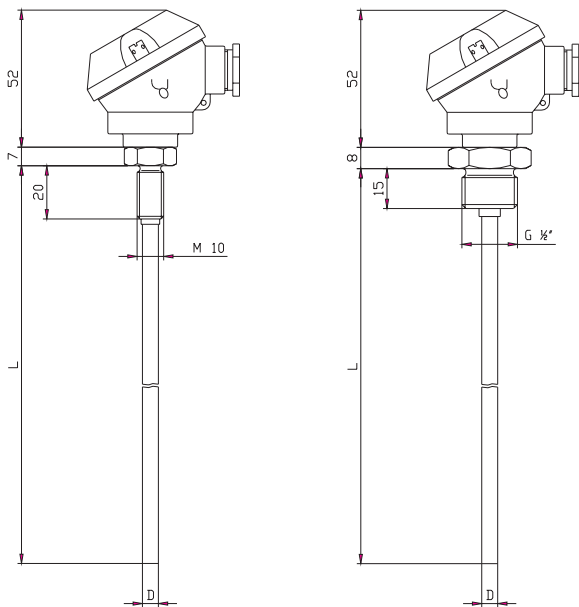


#### TYPENREIHE W471

- 50 mm freie Enden	W471
- Mit Stecker oder Kupplung	W471
Anzahl Leiter	2-L / 3-L / 4-L
4 Kt. Gehäuse, Messing	8 x 8 x 50 mm
Temperatur-Bereiche	200°C, 300°C, 400°C
Oberflächenfühler	
Messstelle offen	

#### SERIE W471

- Avec fiche ou prise	W471
- Fils de raccordement 50 mm	W471
Nombre des conducteurs	2-L / 3-L / 4-L
Boîtier carré, laiton	8 x 8 x 50 mm
Plages de température	200°C, 300°C, 400°C
Sonde à contact	
Point de mesure ouvert	



### TYPENREIHE W500

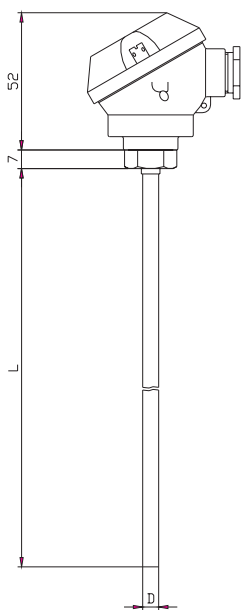
Anschlusskopf  
Umgebungstemperatur  
Anzahl Leiter  
Standard-Durchmesser  
Standard-Gewinde

Form MA  
Max. 600°C  
2-L / 3-L / 4-L  
4 + 6 mm  
M10 x 20 / G 1/2" x 15

### SERIE W500

Tête de raccordement  
Température ambiante  
Nombre des conducteurs  
Diamètres standard  
Filet standard

Forme MA  
Max. 600°C  
2-L / 3-L / 4-L  
4 + 6 mm  
M10 x 20 / G 1/2" x 15



### TYPENREIHE W500

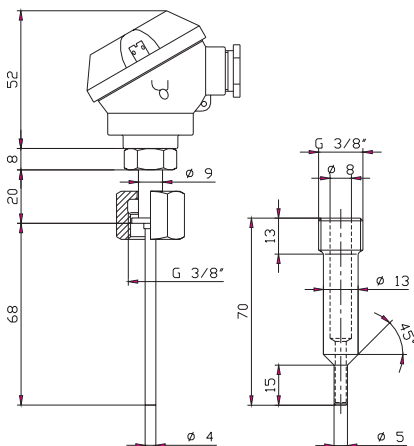
Anschlusskopf  
Umgebungstemperatur  
Anzahl Leiter  
Standard-Durchmesser  
Ohne Gewinde

Form MA  
Max. 600°C  
2-L / 3-L / 4-L  
4 + 6 mm

### SERIE W500

Tête de raccordement  
Température ambiante  
Nombre des conducteurs  
Diamètres standard  
Sans filet

Forme MA  
Max. 600°C  
2-L / 3-L / 4-L  
4 + 6 mm



### TYPENREIHE W509 mit Einschweißhülse

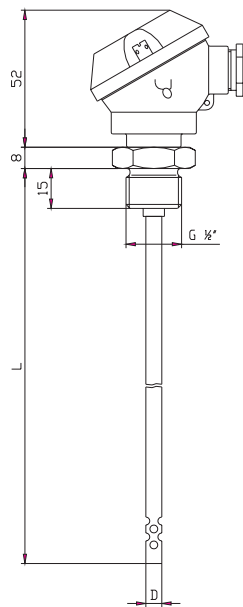
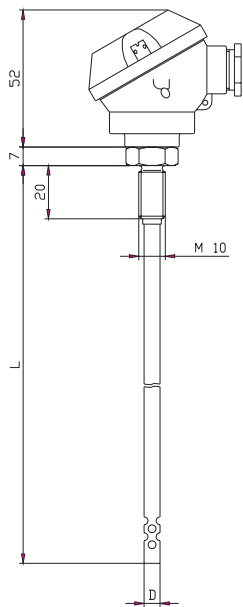
Anschlusskopf  
Umgebungstemperatur  
Anzahl Leiter  
Standard-Durchmesser  
Standard-Überwurfmutter  
Einschweißhülse

Form MA  
Max. 600°C  
2-L / 3-L / 4-L  
4 mm  
G 3/8"  
D= 13 x 70 / G 3/8"

### SERIE W509 avec douille de montage à souder

Tête de raccordement  
Température ambiante  
Nombre des conducteurs  
Diamètres standard  
Ecrou à chapeau standard  
Douille de montage à souder

Forme MA  
Max. 600°C  
2-L / 3-L / 4-L  
4 mm  
G 3/8"  
D= 13 x 70 / G 3/8"



**TYPENREIHE W510**

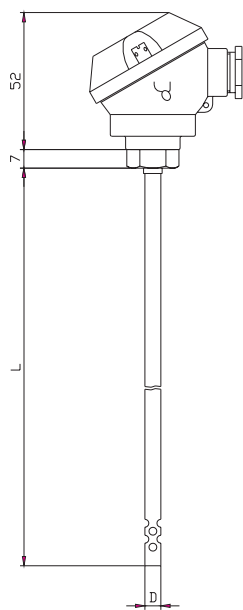
Anschlusskopf  
 Umgebungstemperatur  
 Anzahl Leiter  
 Standard-Durchmesser  
 Standard-Gewinde  
 Luftfühler

Form MA  
 Max. 600°C  
 2-L / 3-L / 4-L  
 4 + 6 mm  
 M10 x 20 / G 1/2" x 15

**SERIE W510**

Tête de raccordement  
 Température ambiante  
 Nombre des conducteurs  
 Diamètres standard  
 Filet standard  
 Sonde pour air

Forme MA  
 Max. 600°C  
 2-L / 3-L / 4-L  
 4 + 6 mm  
 M10 x 20 / G 1/2" x 15



**TYPENREIHE W510**

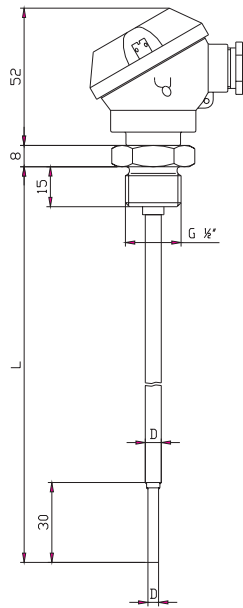
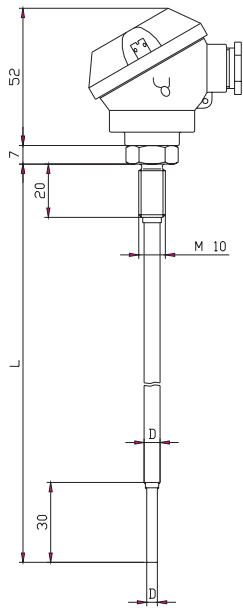
Anschlusskopf  
 Umgebungstemperatur  
 Anzahl Leiter  
 Standard-Durchmesser  
 Ohne Gewinde  
 Luftfühler

Form MA  
 Max. 600°C  
 2-L / 3-L / 4-L  
 4 + 6 mm

**SERIE W510**

Tête de raccordement  
 Température ambiante  
 Nombre des conducteurs  
 Diamètres standard  
 Sans filet  
 Sonde pour air

Forme MA  
 Max. 600°C  
 2-L / 3-L / 4-L  
 4 + 6 mm



**TYPENREIHE W520**

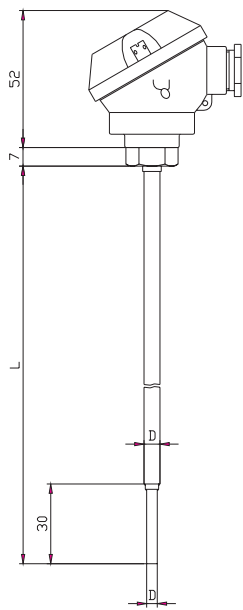
Anschlusskopf  
 Umgebungstemperatur  
 Anzahl Leiter  
 Standard-Durchmesser  
 Standard-Gewinde  
 Reaktionsschnell

Form MA  
 Max. 600°C  
 2-L / 3-L / 4-L  
 4 + 6 mm  
 M10 x 20 / G 1/2" x 15

**SERIE W520**

Tête de raccordement  
 Température ambiante  
 Nombre des conducteurs  
 Diamètres standard  
 Filet standard  
 Action rapide

Forme MA  
 Max. 600°C  
 2-L / 3-L / 4-L  
 4 + 6 mm  
 M10 x 20 / G 1/2" x 15



**TYPENREIHE W520**

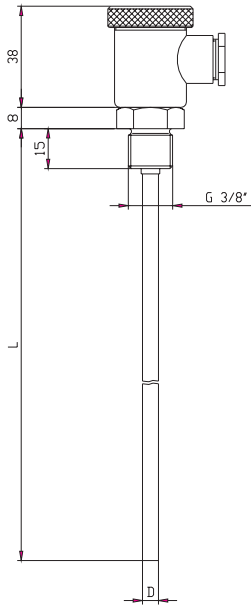
Anschlusskopf  
 Umgebungstemperatur  
 Anzahl Leiter  
 Standard-Durchmesser  
 Ohne Gewinde  
 Reaktionsschnell

Form MA  
 Max. 600°C  
 2-L / 3-L / 4-L  
 4 + 6 mm

**SERIE W520**

Tête de raccordement  
 Température ambiante  
 Nombre des conducteurs  
 Diamètres standard  
 Sans filet  
 Action rapide

Forme MA  
 Max. 600°C  
 2-L / 3-L / 4-L  
 4 + 6 mm



### TYPENREIHE W530

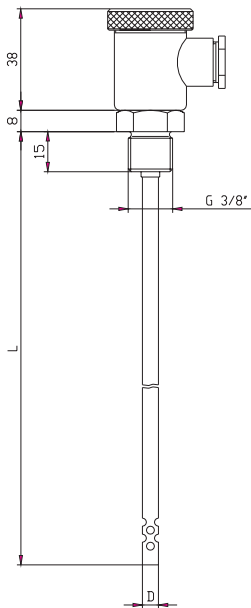
Anschlusskopf  
Umgebungstemperatur  
Anzahl Leiter  
Standard-Durchmesser  
Standard-Gewinde

Form S  
Max. 600°C  
2-L / 3-L / 4-L  
4 + 6 mm  
G 3/8"

### SERIE W530

Tête de raccordement  
Température ambiante  
Nombre des conducteurs  
Diamètres standard  
Filet standard

Forme S  
Max. 600°C  
2-L / 3-L / 4-L  
4 + 6 mm  
G 3/8"



### TYPENREIHE W540

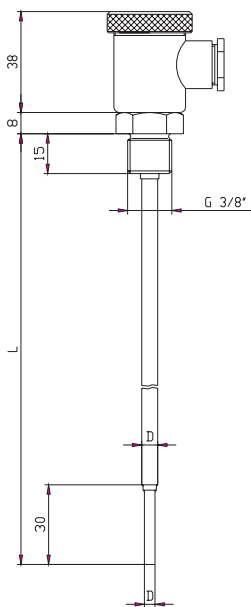
Anschlusskopf  
Umgebungstemperatur  
Anzahl Leiter  
Standard-Durchmesser  
Standard-Gewinde  
Luftfühler

Form S  
Max. 600°C  
2-L / 3-L / 4-L  
4 + 6 mm  
G 3/8"

### SERIE W540

Tête de raccordement  
Température ambiante  
Nombre des conducteurs  
Diamètres standard  
Filet standard  
Sonde pour air

Forme S  
Max. 600°C  
2-L / 3-L / 4-L  
4 + 6 mm  
G 3/8"



### TYPENREIHE W550

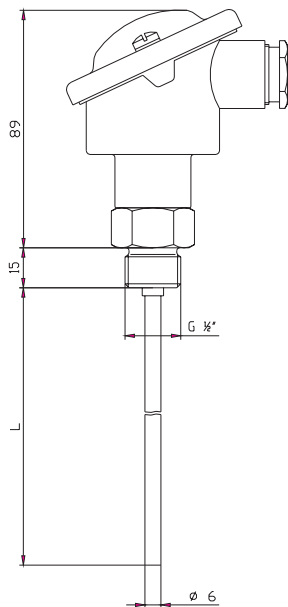
Anschlusskopf  
Umgebungstemperatur  
Anzahl Leiter  
Standard-Durchmesser  
Standard-Gewinde  
Reaktionsschnell

Form S  
Max. 600°C  
2-L / 3-L / 4-L  
4 + 6 mm  
G 3/8"

### SERIE W550

Tête de raccordement  
Température ambiante  
Nombre des conducteurs  
Diamètres standard  
Filet standard  
Action rapide

Forme S  
Max. 600°C  
2-L / 3-L / 4-L  
4 + 6 mm  
G 3/8"

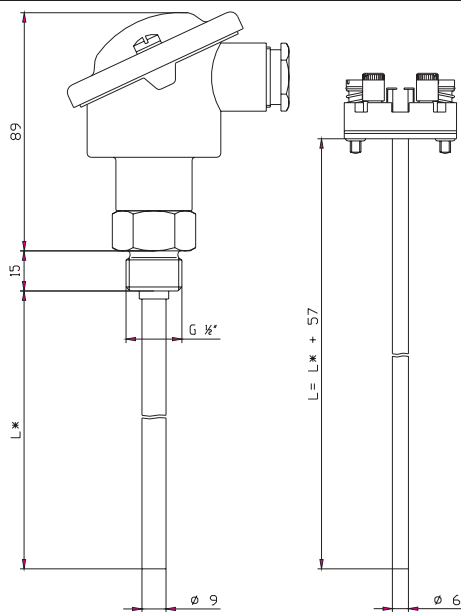


### TYPENREIHE W600

Anschlusskopf	Form B	BBK
Umgebungstemperatur	600°C	100°C
Anzahl Leiter	2-L / 3-L / 4-L	
Standard-Durchmesser	6 mm	
Standard-Gewinde	G 1/2"	

### SERIE W600

Tête de raccordement	Forme B	BBK
Températures ambiante	600°C	100°C
Nombre des conducteurs	2-L / 3-L / 4-L	
Diamètre standard	6 mm	
Filet standard	G 1/2"	

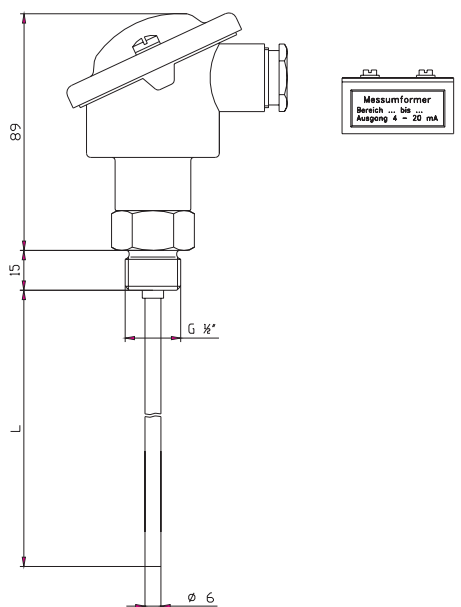


### TYPENREIHE W601

Anschlusskopf	Form B	BBK
Umgebungstemperatur	600°C	100°C
Anzahl Leiter	2-L / 3-L / 4-L	
Standard-Durchmesser	9 mm	
Standard-Gewinde	G 1/2"	
Mit Messeinsatz	D= 6 mm	

### SERIE W601

Tête de raccordement	Forme B	BBK
Températures ambiante	600°C	100°C
Nombre des conducteurs	2-L / 3-L / 4-L	
Diamètre standard	9 mm	
Filet standard	G 1/2"	
Avec cartouche de mesure	D= 6 mm	



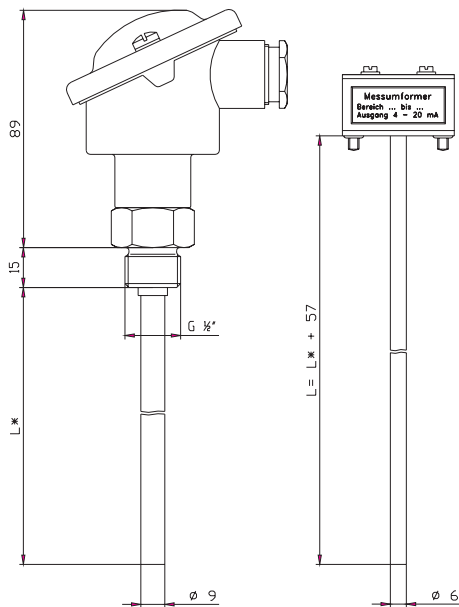
### TYPENREIHE W602

Anschlusskopf	Form B	BBK
Umgebungstemperatur	600°C	100°C
Anzahl Leiter	2-L / 3-L / 4-L	
Standard-Durchmesser	6 mm	
Standard-Gewinde	G 1/2"	
Mit eingebautem Messumformer		



### SERIE W602

Tête de raccordement	Forme B	BBK
Températures ambiante	600°C	100°C
Nombre des conducteurs	2-L / 3-L / 4-L	
Diamètre standard	6 mm	
Filet standard	G 1/2"	
Transducteur de mesure y monté		

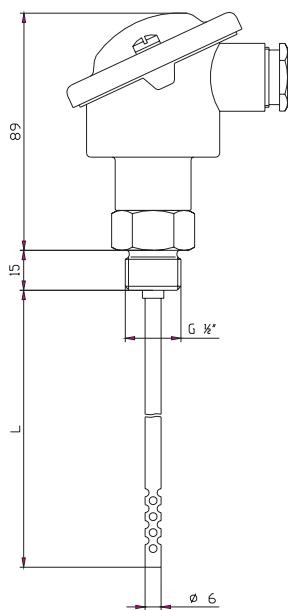


### TYPENREIHE W603

Anschlusskopf	Form B	BBK
Umgebungstemperatur	600°C	100°C
Anzahl Leiter	2-L / 3-L / 4-L	
Standard-Durchmesser	9 mm	
Standard-Gewinde	G 1/2"	
Mit Messeinsatz + eingebautem Messumformer		

### SERIE W603

Tête de raccordement	Forme B	BBK
Températures ambiante	600°C	100°C
Nombre des conducteurs	2-L / 3-L / 4-L	
Diamètre standard	9 mm	
Filet standard	G 1/2"	
Cartouche de mesure et transducteur de mesure y monté		

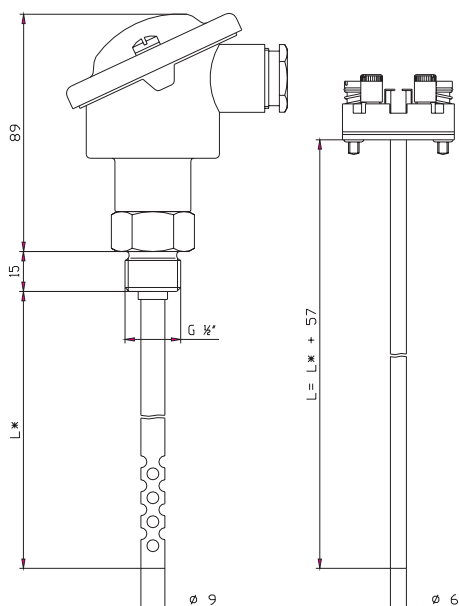


### TYPENREIHE W610

Anschlusskopf	Form B	BBK
Umgebungstemperatur	600°C	100°C
Anzahl Leiter	2-L / 3-L / 4-L	
Standard-Durchmesser	6 mm	
Standard-Gewinde	G 1/2"	
Luftfühler		

### SERIE W610

Tête de raccordement	Forme B	BBK
Températures ambiante	600°C	100°C
Nombre des conducteurs	2-L / 3-L / 4-L	
Diamètre standard	6 mm	
Filet standard	G 1/2"	
Sonde pour air		



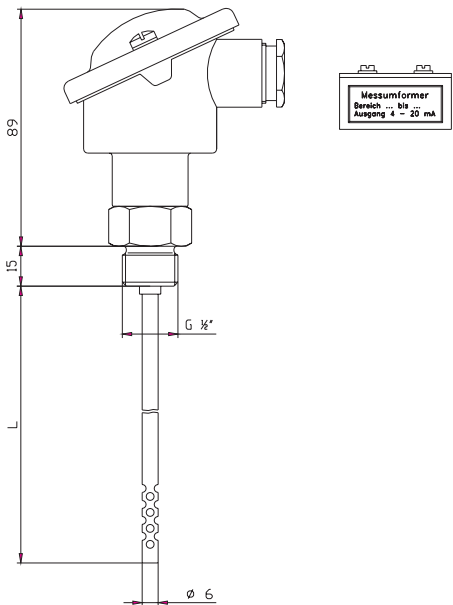
### TYPENREIHE W611

Anschlusskopf	Form B	BBK
Umgebungstemperatur	600°C	100°C
Anzahl Leiter	2-L / 3-L / 4-L	
Standard-Durchmesser	9 mm	
Standard-Gewinde	G 1/2"	
Luftfühler		
Mit Messeinsatz	D= 6 mm	

### SERIE W611

Tête de raccordement	Forme B	BBK
Températures ambiante	600°C	100°C
Nombre des conducteurs	2-L / 3-L / 4-L	
Diamètre standard	9 mm	
Filet standard	G 1/2"	
Sonde pour air		
Avec cartouche de mesure	D= 6 mm	



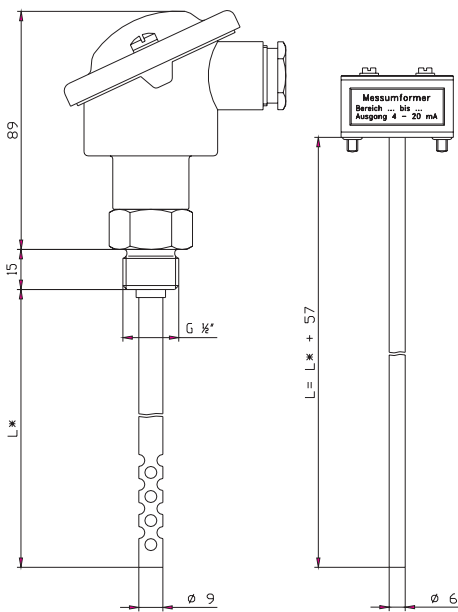


### TYPENREIHE W612

Anschlusskopf	Form B	BBK
Umgebungstemperatur	600°C	100°C
Anzahl Leiter	2-L / 3-L / 4-L	
Standard-Durchmesser	6 mm	
Standard-Gewinde	G 1/2"	
Luffühler		
Mit eingebautem Messumformer		

### SERIE W612

Tête de raccordement	Forme B	BBK
Températures ambiante	600°C	100°C
Nombre des conducteurs	2-L / 3-L / 4-L	
Diamètre standard	6 mm	
Filet standard	G 1/2"	
Sonde pour air		
Transducteur de mesure y monté		

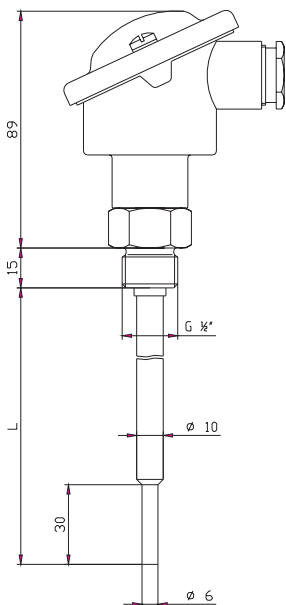


### TYPENREIHE W613

Anschlusskopf	Form B	BBK
Umgebungstemperatur	600°C	100°C
Anzahl Leiter	2-L / 3-L / 4-L	
Standard-Durchmesser	9 mm	
Standard-Gewinde	G 1/2"	
Luffühler		
Mit Messeinsatz + eingebautem Messumformer		

### SERIE W613

Tête de raccordement	Forme B	BBK
Températures ambiante	600°C	100°C
Nombre des conducteurs	2-L / 3-L / 4-L	
Diamètre standard	9 mm	
Filet standard	G 1/2"	
Sonde pour air		
Cartouche de mesure et transducteur de mesure y monté		

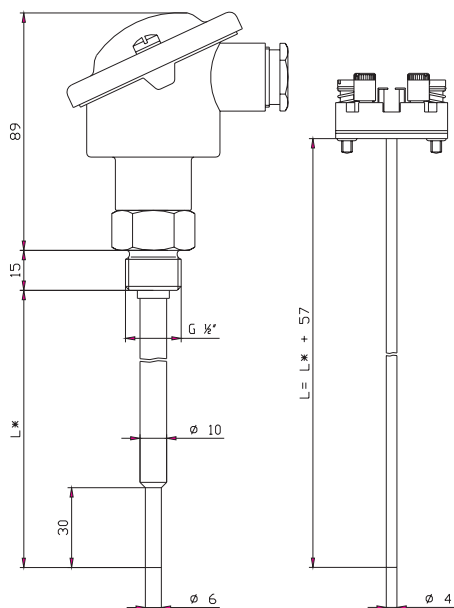


### TYPENREIHE W620

Anschlusskopf	Form B	BBK
Umgebungstemperatur	600°C	100°C
Anzahl Leiter	2-L / 3-L / 4-L	
Standard-Durchmesser	Auf Anfrage	
Standard-Gewinde	G 1/2"	
Reaktionsschnell		

### SERIE W620

Tête de raccordement	Forme B	BBK
Températures ambiante	600°C	100°C
Nombre des conducteurs	2-L / 3-L / 4-L	
Diamètre standard	Sur demande	
Filet standard	G 1/2"	
Action rapide		



### TYPENREIHE W621

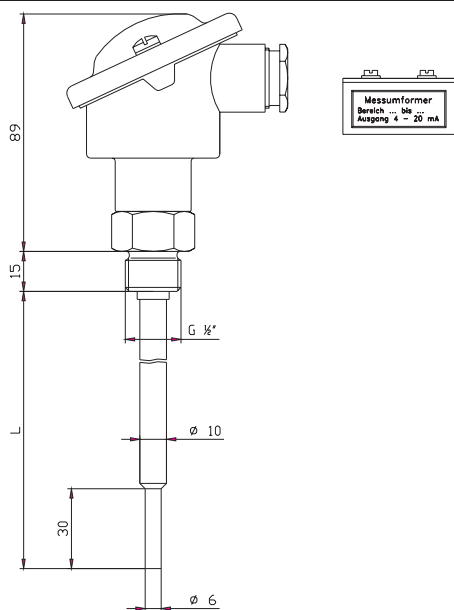
Anschlusskopf  
 Umgebungstemperatur  
 Anzahl Leiter  
 Standard-Durchmesser  
 Standard-Gewinde  
 Reaktionsschnell  
 Mit Messeinsatz passend zu  
 Standard-Durchmesser

Form B      BBK  
 600°C      100°C  
 2-L / 3-L / 4-L  
 Auf Anfrage  
 G 1/2"

### SERIE W621

Tête de raccordement  
 Températures ambiante  
 Nombre des conducteurs  
 Diamètre standard  
 Filet standard  
 Action rapide  
 Cartouche de mesure accor-  
 dant à diamètre standard

Forme B      BBK  
 600°C      100°C  
 2-L / 3-L / 4-L  
 Sur demande  
 G 1/2"



### TYPENREIHE W622

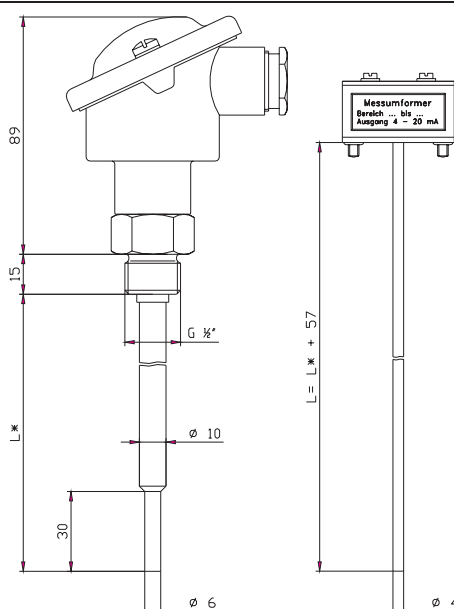
Anschlusskopf  
 Umgebungstemperatur  
 Anzahl Leiter  
 Standard-Durchmesser  
 Standard-Gewinde  
 Reaktionsschnell  
 Mit eingebautem Messumformer

Form B      BBK  
 600°C      100°C  
 2-L / 3-L / 4-L  
 Auf Anfrage  
 G 1/2"

### SERIE W622

Tête de raccordement  
 Températures ambiante  
 Nombre des conducteurs  
 Diamètre standard  
 Filet standard  
 Action rapide  
 Transducteur de mesure y monté

Forme B      BBK  
 600°C      100°C  
 2-L / 3-L / 4-L  
 Sur demande  
 G 1/2"



### TYPENREIHE W623

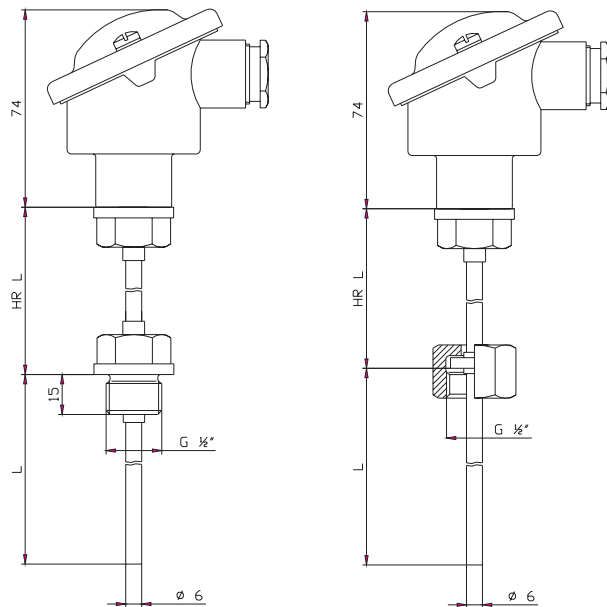
Anschlusskopf  
 Umgebungstemperatur  
 Anzahl Leiter  
 Standard-Durchmesser  
 Standard-Gewinde  
 Reaktionsschnell  
 Mit Messeinsatz + eingebautem  
 Messumformer

Form B      BBK  
 600°C      100°C  
 2-L / 3-L / 4-L  
 Auf Anfrage  
 G 1/2"

### SERIE W623

Tête de raccordement  
 Températures ambiante  
 Nombre des conducteurs  
 Diamètre standard  
 Filet standard  
 Action rapide  
 Cartouche de mesure et trans-  
 ducteur de mesure y monté

Forme B      BBK  
 600°C      100°C  
 2-L / 3-L / 4-L  
 Sur demande  
 G 1/2"

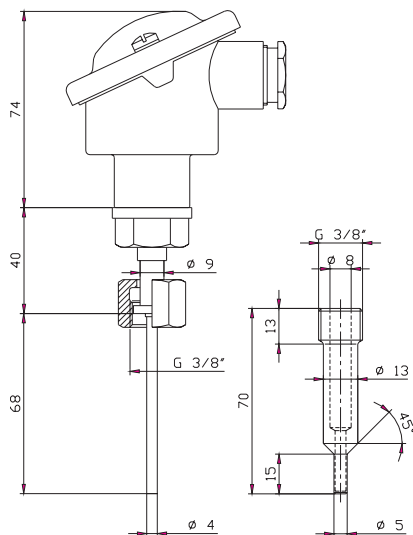


### TYPENREIHE W640

Anschlusskopf	Form B	BBK
Umgebungstemperatur	600°C	100°C
Anzahl Leiter	2-L / 3-L / 4-L	
Standard-Durchmesser	6 mm	
Standard-Gewinde	G 1/2" / Überwurfmutter	
Halsrohr		

### SERIE W640

Tête de raccordement	Forme B	BBK
Températures ambiante	600°C	100°C
Nombre des conducteurs	2-L / 3-L / 4-L	
Diamètre standard	6 mm	
Filet standard	G 1/2" / écrou à chapeau	
Tube à collets		



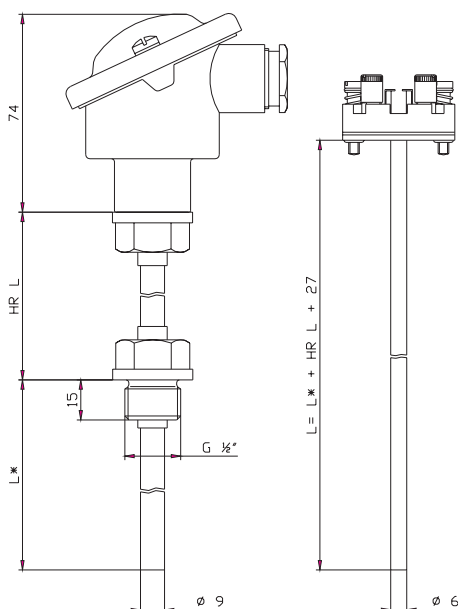
### TYPENREIHE W640 mit Einschweisschülse

Anschlusskopf	Form B	BBK
Umgebungstemperatur	600°C	100°C
Anzahl Leiter	2-L / 3-L / 4-L	
Standard-Durchmesser	4 mm	
Standard-Überwurfmutter	G 3/8"	
Halsrohr		

Mit Messeinsatz	D= 6 mm	
Einschweisschülse	D= 13 x 70 / G 3/8"	

### SERIE W640 avec douille de montage à souder

Tête de raccordement	Forme B	BBK
Températures ambiante	600°C	100°C
Nombre des conducteurs	2-L / 3-L / 4-L	
Diamètre standard	4 mm	
Ecrou à chapeau standard	G 3/8"	
Tube à collets		
Cartouche de mesure	D= 6 mm	
Douille de montage à souder	D= 13 x 70 / G 3/8"	

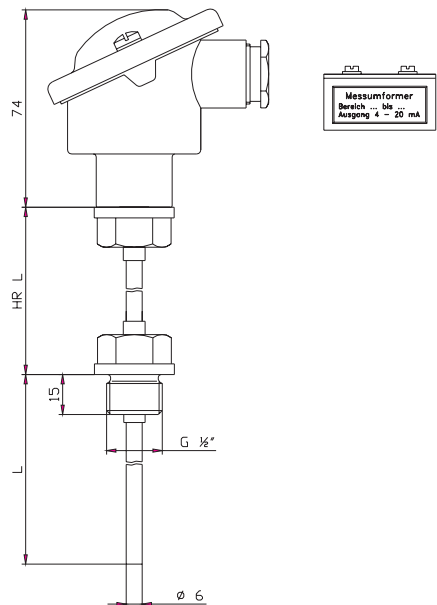


### TYPENREIHE W641

Anschlusskopf	Form B	BBK
Umgebungstemperatur	600°C	100°C
Anzahl Leiter	2-L / 3-L / 4-L	
Standard-Durchmesser	9 mm	
Standard-Gewinde	G 1/2"	
Halsrohr		
Mit Messeinsatz	D= 6 mm	

### SERIE W641

Tête de raccordement	Forme B	BBK
Températures ambiante	600°C	100°C
Nombre des conducteurs	2-L / 3-L / 4-L	
Diamètre standard	9 mm	
Filet standard	G 1/2"	
Tube à collets		
Cartouche de mesure	D= 6 mm	

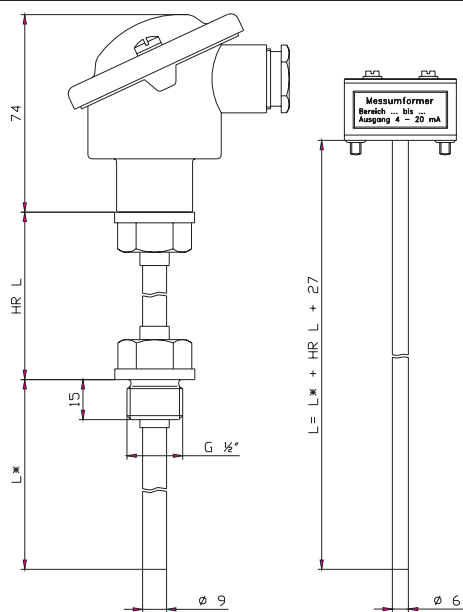


### TYPENREIHE W642

Anschlusskopf	Form B	BBK
Umgebungstemperatur	600°C	100°C
Anzahl Leiter	2-L / 3-L / 4-L	
Standard-Durchmesser	6 mm	
Standard-Gewinde	G 1/2"	
Halsrohr		
Mit eingebautem Messumformer		

### SERIE W642

Tête de raccordement	Forme B	BBK
Températures ambiante	600°C	100°C
Nombre des conducteurs	2-L / 3-L / 4-L	
Diamètre standard	6 mm	
Filet standard	G 1/2"	
Tube à collets		
Transducteur de mesure y monté		

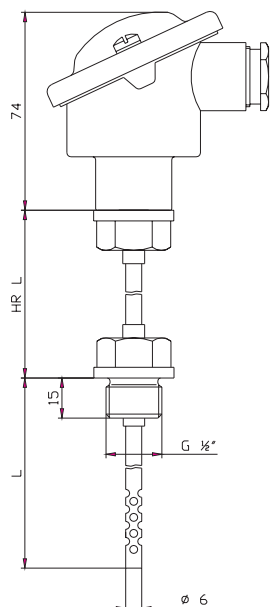


### TYPENREIHE W643

Anschlusskopf	Form B	BBK
Umgebungstemperatur	600°C	100°C
Anzahl Leiter	2-L / 3-L / 4-L	
Standard-Durchmesser	9 mm	
Standard-Gewinde	G 1/2"	
Halsrohr		
Mit Messeinsatz + eingebautem Messumformer		

### SERIE W643

Tête de raccordement	Forme B	BBK
Températures ambiante	600°C	100°C
Nombre des conducteurs	2-L / 3-L / 4-L	
Diamètre standard	9 mm	
Filet standard	G 1/2"	
Tube à collets		
Cartouche de mesure et transducteur de mesure y monté		

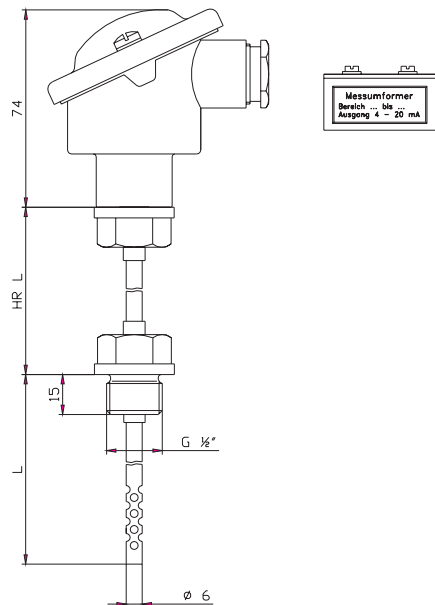


### TYPENREIHE W650

Anschlusskopf	Form B	BBK
Umgebungstemperatur	600°C	100°C
Anzahl Leiter	2-L / 3-L / 4-L	
Standard-Durchmesser	6 mm	
Standard-Gewinde	G 1/2"	
Halsrohr		
Luftfühler		

### SERIE W650

Tête de raccordement	Forme B	BBK
Températures ambiante	600°C	100°C
Nombre des conducteurs	2-L / 3-L / 4-L	
Diamètre standard	6 mm	
Filet standard	G 1/2"	
Tube à collets		
Sonde pour air		



### TYPENREIHE W652

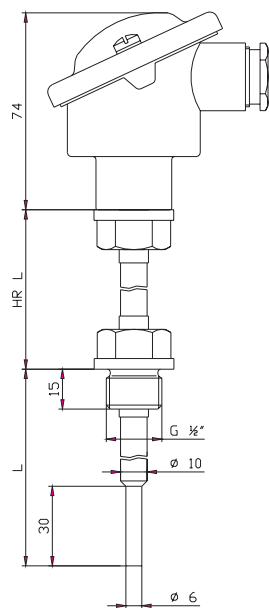
Anschlusskopf	Form B	BBK
Umgebungstemperatur	600°C	100°C
Anzahl Leiter	2-L / 3-L / 4-L	
Standard-Durchmesser	6 mm	
Standard-Gewinde	G 1/2"	

Halsrohr  
Luftfühler  
Mit eingebautem Messumformer

### SERIE W652

Tête de raccordement	Forme B	BBK
Températures ambiante	600°C	100°C
Nombre des conducteurs	2-L / 3-L / 4-L	
Diamètre standard	6 mm	
Filet standard	G 1/2"	

Tube à collets  
Sonde pour air  
Transducteur de mesure y monté



### TYPENREIHE W660

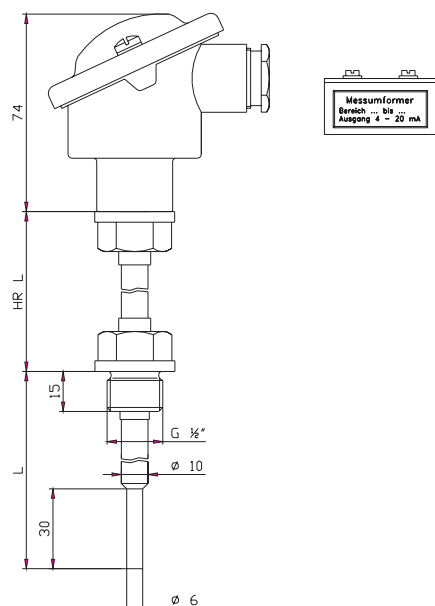
Anschlusskopf	Form B	BBK
Umgebungstemperatur	600°C	100°C
Anzahl Leiter	2-L / 3-L / 4-L	
Standard-Durchmesser	Auf Anfrage	
Standard-Gewinde	G 1/2"	

Halsrohr  
Reaktionsschnell

### SERIE W660

Tête de raccordement	Forme B	BBK
Températures ambiante	600°C	100°C
Nombre des conducteurs	2-L / 3-L / 4-L	
Diamètre standard	Sur demande	
Filet standard	G 1/2"	

Tube à collets  
Action rapide



### TYPENREIHE W662

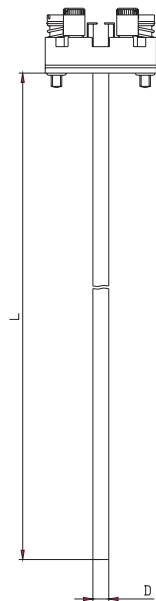
Anschlusskopf	Form B	BBK
Umgebungstemperatur	600°C	100°C
Anzahl Leiter	2-L / 3-L / 4-L	
Standard-Durchmesser	Auf Anfrage	
Standard-Gewinde	G 1/2"	

Halsrohr  
Luftfühler  
Mit eingebautem Messumformer

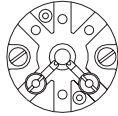
### SERIE W662

Tête de raccordement	Forme B	BBK
Températures ambiante	600°C	100°C
Nombre des conducteurs	2-L / 3-L / 4-L	
Diamètre standard	Sur demande	
Filet standard	G 1/2"	

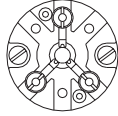
Tube à collets  
Transducteur de mesure y monté



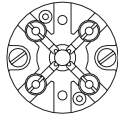
2-Leiter



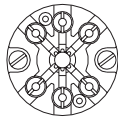
3-Leiter



4-Leiter  
2x2-Leiter



2x3-Leiter



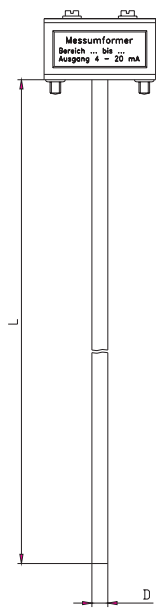
### TYPENREIHE W680

Messeinsatz passend in  
Temperatur-Bereich  
Anzahl Leiter  
Standard-Durchmesser

Kopf B  
Max. 850°C  
2-L / 3-L / 4-L  
6 mm

### SERIE W680

*Cartouche de mesure convenable au Tête B*  
*Plage de température* Max. 850°C  
*Nombre des conducteurs* 2-L / 3-L / 4-L  
*Diamètre standard* 6 mm



### TYPENREIHE W683

Messeinsatz passend in  
Temperatur-Bereich  
Anzahl Leiter  
Standard-Durchmesser  
Mit eingebautem Messumformer

Kopf B  
Max. 850°C  
2-L / 3-L / 4-L  
6 mm

### SERIE W683

*Cartouche de mesure convenable au Tête B*  
*Plage de température* Max. 850°C  
*Nombre des conducteurs* 2-L / 3-L / 4-L  
*Diamètre standard* 6 mm  
*Transducteur de mesure y monté*