

IN0081

IN-2004-ABOA

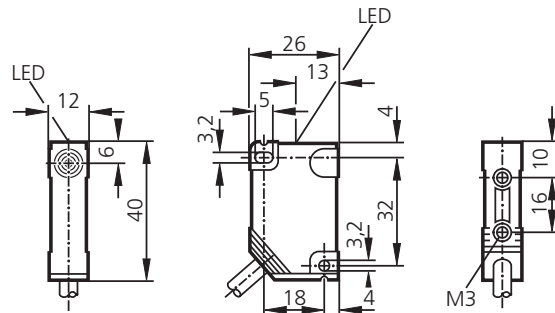
Quaderförmig

Kunststoff

Anschlußleitung

Schaltabstand 4mm [nb]

nicht bündig einbaubar



Elektrische Ausführung Ausgangsfunktion

Betriebsspannung	[V]
Strombelastbarkeit (Dauer)	[mA]
Strombelastbarkeit (Kurzzeit)	[mA]
Mindestlaststrom	[mA]
Kurzschlußschutz, getaktet	
Verpolungssicher / überlastfest	
Spannungsabfall (max. Last)	[V]
Reststrom	[mA]
Stromaufnahme	[mA]
Schaltfrequenz	[Hz]

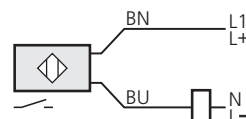
Realschaltabstand Sr	[mm]
Arbeitsabstand	[mm]
Schaltpunktdrift	[% von Sr]
Hysterese	[% von Sr]
Korrekturfaktoren	

Schaltzustandsanzeige	[LED]
Umgebungstemperatur	[°C]
Schutzart, Schutzklasse	
EMV	
Gehäusewerkstoff	
Anschluß	
Anschlußschema	

Adernfarben:
braun: BN
blau: BU

2-Leiter AC/DC Schließer

20 ... 250 AC/DC
350 AC (...+50°C); 250 AC (...+80°C); 100 DC î: 2,1A (50ms / 1Hz)
4
—
—
< 6,7 AC / < 6 DC
< 2,0 / 250V AC; < 1,3 / 110V AC; < 0,8 / 24V DC
—
25 AC / 50 DC
4 ± 10%
0 ... 3,25
-10 ... +10
1 ... 15
Stahl (St37) = 1; V2A ca. 0,7; Messing ca. 0,4; Al ca. 0,3; Cu ca. 0,2
gelb
-25 ... +80
IP 67
EN 60947-5-2 EN 55011 Klasse B
PBTP
PVC-Kabel, 2m / 2 x 0,5mm ²



IN0081

IN-2004-ABOA

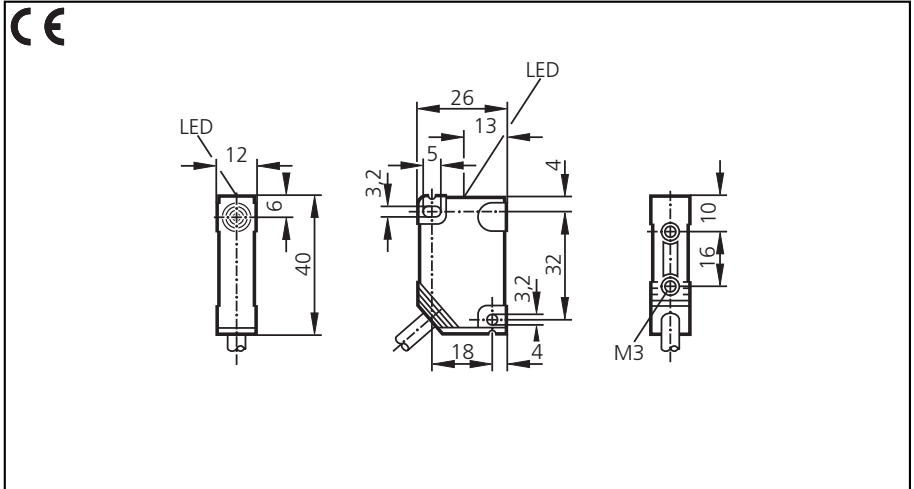
Rectangular

Plastic

Cable

Sensing range 4mm [nf]

non flush mountable



Electrical design
Output

Operating voltage	[V]
Current rating (continuous)	[mA]
Current rating (peak)	[mA]
Minimum load current	[mA]
Short-circuit protection	
Reverse polarity / overload protection	
Voltage drop	[V]
Leakage current	[mA]
Current consumption	[mA]
Switching frequency	[Hz]

Real sensing range Sr	[mm]
Operating distance	[mm]
Switch-point drift	[% of Sr]
Hysteresis	[% of Sr]
Correction factors	

Output status indication	[LED]
Operating temperature	[°C]

Protection

EMC

Housing material

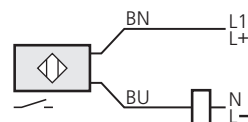
Connection

Wiring

Core colours:
brown: BN
blue: BU

2-wire AC/DC
normally open

Operating voltage	20 ... 250 AC/DC
Current rating (continuous)	350 AC (...+50°C); 250 AC (...+80°C); 100 DC î: 2.1A (50ms / 1Hz)
Current rating (peak)	4
Short-circuit protection	—
Reverse polarity / overload protection	—
Voltage drop	< 6.7 AC / < 6 DC
Leakage current	< 2.0 / 250V AC; < 1.3 / 110V AC; < 0.8 / 24V DC
Current consumption	—
Switching frequency	25 AC / 50 DC
Real sensing range Sr	4 ± 10%
Operating distance	0 ... 3.25
Switch-point drift	-10 ... +10
Hysteresis	1 ... 15
Correction factors	mild steel = 1; stainless steel approx. 0.7; brass approx. 0.4; Al approx. 0.3; Cu approx. 0.2
Output status indication	yellow
Operating temperature	-25 ... +80
Protection	IP 67
EMC	EN 60947-5-2 EN 55011 class B
Housing material	PBTP
Connection	PVC cable, 2m / 2 x 0.5mm ²



IN0081

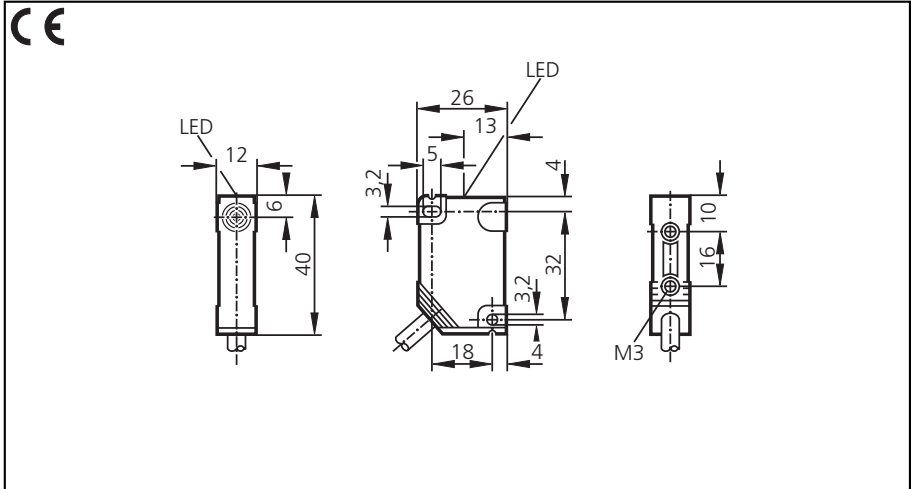
IN-2004-ABOA

Plastique

Raccordement par câble

Portée 4mm [nb]

non encastrable



Technologie
Sortie

Tension d'alimentation	[V]
Courant de sortie (au maintien)	[mA]
Courant de sortie (à l'appel)	[mA]
Courant de sortie minimum	[mA]
Protégé: courts-circuits	
Protégé: inv. de pol. et surcharges	
Chute tension / charge maxi	[V]
Courant résiduel	[mA]
Consommation	[mA]
Fréquence de commutation	[Hz]

Portée réelle Sr	[mm]
Portée de travail	[mm]
Dérive du point de comm.	[% de Sr]
Hystérésis	[% de Sr]
Facteurs de correction	

Indication de commutation	[LED]
Température ambiante	[°C]

Protection	
CEM	

Boîtier	
---------	--

Raccordement	
--------------	--

Schéma de branchement	
-----------------------	--

Couleurs des fils conducteurs:
noir: BK
brun: BN

2 fils AC/DC
normalement ouvert

20 ... 250 AC/DC
350 AC (...+50°C); 250 AC (...+80°C); 100 DC î: 2,1A (50ms / 1Hz)
4
—
—
< 6,7 AC / < 6 DC
< 2,0 / 250V AC; < 1,3 / 110V AC; < 0,8 / 24V DC
—
25 AC / 50 DC
4 ± 10%
0 ... 3,25
-10 ... +10
1 ... 15
acier = 1; V2A (303) env. 0,7; laiton env. 0,4; Al env. 0,3; Cu env. 0,2
jaune
-25 ... +80
IP 67
EN 60947-5-2 EN 55011 classe B
PBTP
câble PVC, 2m / 2 x 0,5mm ²

