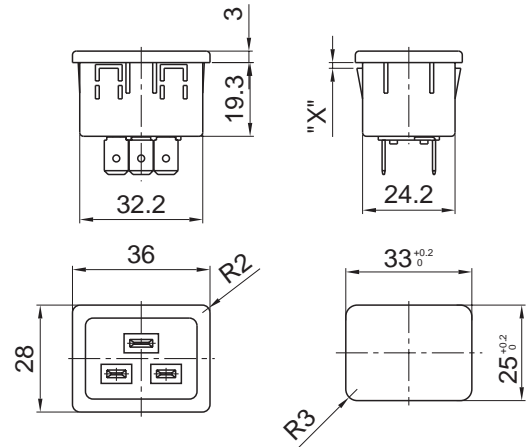


GERÄTESTECKER T 70°C  
appliance inlet



No. 1624 C20



Geräteschutzklasse I / equipment class I  
IEC 60320-1 / EN 60320-1 / VDE 0625-1



16A/250Vac

21A/250Vac

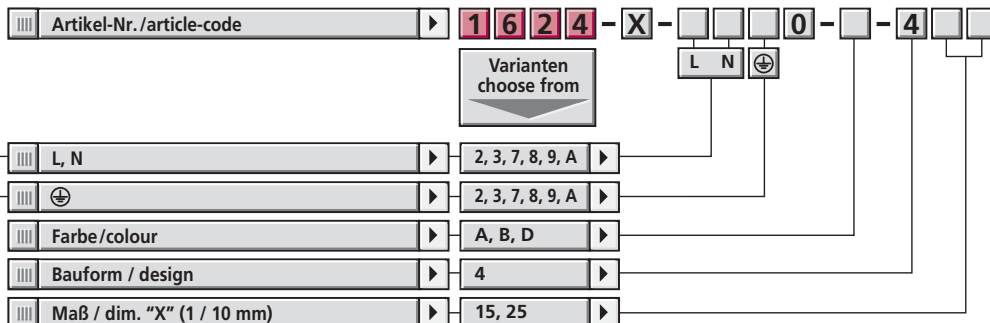
21A/250Vac

**socket:**  
Polyamide PA6 – UL94V-0  
**terminals:**  
copper alloy, tin-plated  
or nickel-plated

**Socket:**  
Polyamid PA6 – UL94V-0  
**Anschlüsse:**  
Kupferlegierung, verzinkt  
oder vernickelt

Gängiger Artikel/selling article

1 6 2 4 - X - 9 9 9 0 - A - 4 1 5



Varianten für weitere Wandstärken auf Anfrage.  
Bitte beachten Sie unsere passenden Gegenstücke auf den Seiten 56-57  
Artikelnummernsystem → Ausklappseite in unserem Katalog

versions for other panel thicknesses upon request.  
please note our mating parts on pages 56-57  
article code system → folding page in our catalogue