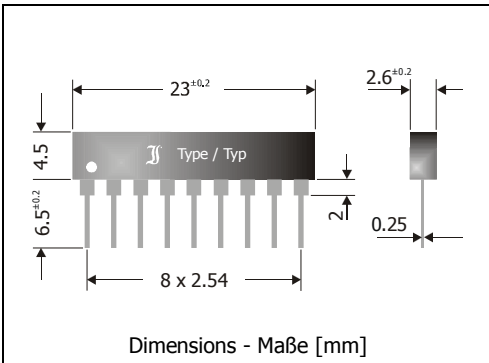
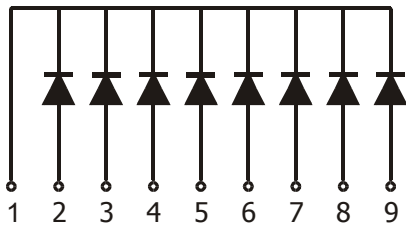


DA811A/K ... DA8110A/K (1.2 W)
Rectifier Arrays
Gleichrichtersätze

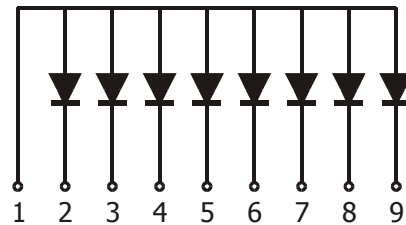
Version 2011-07-08



Nominal power dissipation / Nenn-Verlustleistung: 1.2 W
 Repetitive peak reverse voltage / Periodische Spitzensperrspannung: 100...1000 V
 9-pin Plastic case / 9-Pin Kunststoffgehäuse: 23 x 2.6 x 4.5 [mm]
 Weight approx. – Gewicht ca.: 0.6 g
 Standard packaging bulk / Standard Lieferform lose im Karton



“DA811K...DA8110K”
 common cathodes / gemeinsame Kathoden



“DA811A...DA8110A”
 common anodes / gemeinsame Anoden

Maximum ratings

Grenzwerte

Type / Typ	Repetitive peak reverse voltage / Periodische Spitzensperrspannung V_{RRM} [V] ¹⁾	Surge peak reverse voltage / Stoßspitzensperrspannung V_{RSM} [V] ¹⁾
DA811A/K	100	120
DA814A/K	400	480
DA8110A/K	1000	1200

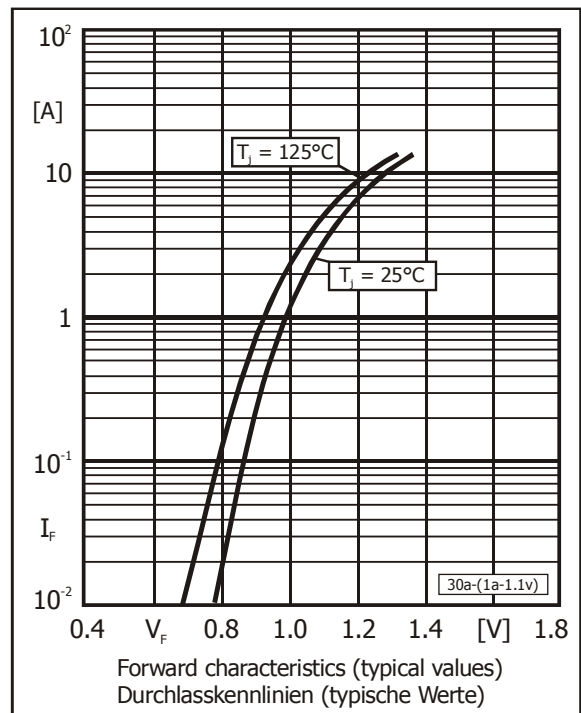
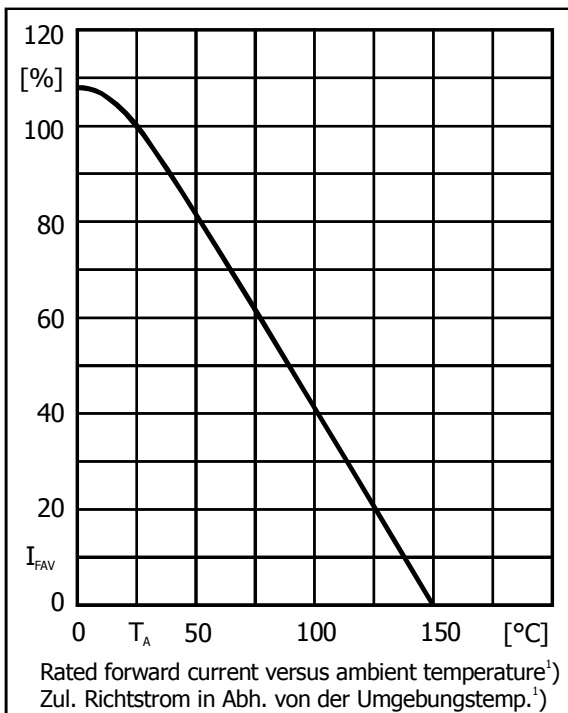
Max. power dissipation – max. Verlustleistung	$T_A = 25^\circ\text{C}$	P_{tot}	1.2 W ¹⁾
Max. average forward rectified current, R-load for one diode operation only for simultaneous operation	$T_A = 25^\circ\text{C}$	I_{FAV} I_{FAV}	600 mA ²⁾ 150 mA ²⁾
Dauergrenzstrom in Einwegschaltung mit R-Last für eine einzelne Diode bei gleichzeitigem Betrieb beider Dioden	$T_A = 25^\circ\text{C}$	I_{FAV} I_{FAV}	600 mA ²⁾ 150 mA ²⁾
Peak forward surge current, 50 Hz half sine-wave Stoßstrom für eine 50 Hz Sinus-Halbwelle	$T_A = 25^\circ\text{C}$	I_{FSM}	30 A
Junction temperature – Sperrschichttemperatur Storage temperature – Lagerungstemperatur		T_j T_s	-50...+150°C 50...+150°C

1 Per diode – Pro Diode

2 Valid, if leads are kept at ambient temperature at a distance of 3 mm from case
 Gültig, wenn die Anschlussdrähte in 3 mm Abstand vom Gehäuse auf Umgebungstemperatur gehalten werden

Characteristics
Kennwerte

Forward voltage Durchlass-Spannung	$T_j = 25^\circ\text{C}$ $I_F = 1\text{ A}$	V_F	$< 1.1\text{ V}^1)$
Leakage current Sperrstrom	$T_j = 25^\circ\text{C}$ $V_R = V_{RRM}$ $T_j = 100^\circ\text{C}$ $V_R = V_{RRM}$	I_R I_R	$< 10\ \mu\text{A}$ $< 90\ \mu\text{A}$
Thermal resistance junction to case Wärmewiderstand Sperrschicht – Gehäuse		R_{thc}	$< 85\text{ K/W}^2)$



1 Per diode – Pro Diode

2 Valid, if leads are kept at ambient temperature at a distance of 3 mm from case

Gültig, wenn die Anschlussdrähte in 3 mm Abstand vom Gehäuse auf Umgebungstemperatur gehalten werden