

Kunststofffaser-Lichtleiter
Fibre optique synthétique
Synthetic optical fiber
LFP - 2202 - 020



Schaltabstand / Portée / Operating distance **500 mm** mit / avec / with LFP#-3030-10#

Einweg-Lichtschanke, hohe Lichtleistung

- Wichtigste Eigenschaften:
- Einweg-Lichtschanke für grössten Schaltabstand
 - 2 Einzelfasern, Aussendurchmesser 2,2 mm
 - Innenfaser Ø 1,5 mm
 - Schneidbar
 - Geeignet für Linsen LFP-0001-000 und LFP-0002-000

Barrière, lumineuse

- Caractéristiques principales:
- Fibre pour très grande portée
 - 2 fibres individuelles, diamètre extérieur 2,2 mm
 - Fibre intérieure Ø 1,5 mm
 - Peut être découpée
 - Utilisable avec les lentilles LFP-0001-000 et LFP-0002-000

Through-beam sensor, luminous

- Main features:
- Fiber for very long operating distance
 - 2 individual fibers, outside diameter 2.2 mm
 - Inner fiber Ø 1.5 mm
 - Can be cut
 - Suitable for front lenses LFP-0001-000 and LFP-0002-000

Technische Daten:

(gemäss IEC 60947-5-2 / DIN 44030)

Bemessungsschaltabstand s_n
 mit Serie 3030
 mit Serie 3031
 mit Serie 3060/65

Normmessplatte
 Optische Dämpfung
 Lichteinfallswinkel

Caractéristiques techniques:

(selon CEI 60947-5-2 / DIN 44030)

Portée nominale s_n
 avec série 3030
 avec série 3031
 avec série 3060/65

Cible normalisée
 Atténuation de la lumière
 Angle d'ouverture optique

Technical data:

(acc. to IEC 60947-5-2 / DIN 44030)

Rated operating distance s_n
 with series 3030
 with series 3031
 with series 3060/65

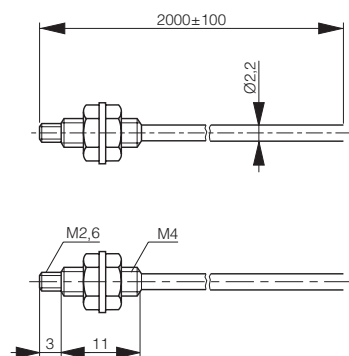
Standard target
 Optical attenuation
 Angle of incidence

500 mm max.
250 mm max.
900 mm max.
100 x 100 mm weiss / blanc / white
0,4 dB / m max. bei / à / at / 660 nm
siehe Ansprechkurve voir courbe de réponse see response diagram
-25 ... +70 °C
40 mm
30 N max.
1,5 mm
IEC 60947-5-2 / 7.4
20 g
IP 67
PMMA
PE
Messing ni/aiton ni/ni-plated brass
2 m ± 0,1 m

Abmessungen:

Dimensions:

Dimensions:

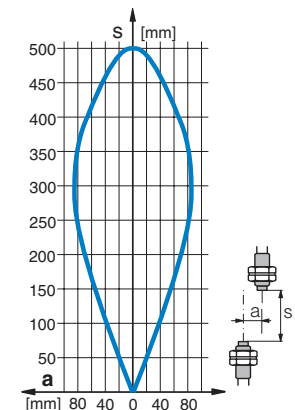


* typische Werte mit / valeurs typiques avec / typical values with LFP#-3030-10#

Ansprechkurve *:

Courbe de réponse *:

Response diagram *:



Typenspektrum / Type disponible / Available type:

Artikelnummer / Numéro d'article / Part number	Bezeichnung / Désignation / Part reference	Länge / Longueur / Length
621 000 233	LFP-2202-020	2 m

Der Einsatz dieser Geräte in Anwendungen, wo die **Sicherheit von Personen** von deren Funktion abhängt, ist **unzulässig**. Änderungen und Liefermöglichkeiten vorbehalten. Ces appareils **ne peuvent être utilisés** dans des applications où la **protection** ou la **sécurité de personnes** est concernée. Sous réserve de modifications et de possibilités de livraison. These devices **must not be used** in applications where the **safety of people** is dependent on their functioning. Terms of delivery and rights to change design reserved.

LFP-2#01-2#05-020.PM65/page 5/rev. 3/26.05.03-MDM