

Kunststofffaser-Lichtleiter
Fibre optique synthétique
Synthetic optical fiber
LFP - 2102 - 020



Schaltabstand / Portée / Operating distance **300 mm** mit / avec / with LFP-3030-10#

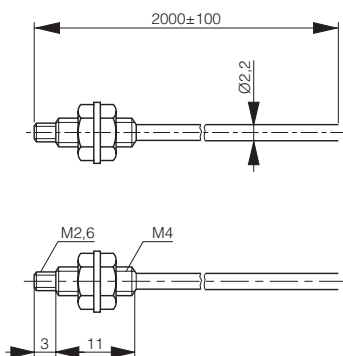
Einweg-Lichtschanke, flexibel
 Wichtigste Eigenschaften:
 – Flexible Einweg-Lichtschanke: sehr kleiner Biegeradius
 – 2 Einzelfasern, Aussendurchmesser 2,2 mm
 – Extrem feine Innenfasern 151 x Ø 75 µm
 – Schneidbar
 – Geeignet für Linsen LFP-0001-000 und LFP-0002-000

Barrière, flexible
 Caractéristiques principales:
 – Fibre flexible: rayon de courbure minimale
 – 2 fibres individuelles, diamètre extérieur 2,2 mm
 – Fibres intérieures extrêmement minces 151 x Ø 75 µm
 – Peut être découpée
 – Utilisable avec les lentilles LFP-0001-000 et LFP-0002-000

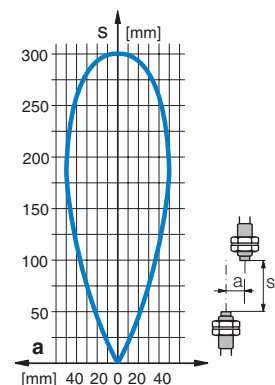
Through-beam sensor, flexible
 Main features:
 – Flexible fiber: very small bending radius
 – 2 individual fibers, outside diameter 2.2 mm
 – Extremely fine inner fibers 151 x Ø 75 µm
 – Can be cut
 – Suitable for front lenses LFP-0001-000 and LFP-0002-000

Technische Daten: (gemäss IEC 60947-5-2 / DIN 44030)	Caractéristiques techniques: (selon CEI 60947-5-2 / DIN 44030)	Technical data: (acc. to IEC 60947-5-2 / DIN 44030)	
Bemessungsschaltabstand s_n mit Serie 3030 mit Serie 3031 mit Serie 3060/65	Portée nominale s_n avec série 3030 avec série 3031 avec série 3060/65	Rated operating distance s_n with series 3030 with series 3031 with series 3060/65	300 mm max. 150 mm max. 550 mm max.
Normmessplatte Optische Dämpfung Lichteinfallswinkel	Cible normalisée Atténuation de la lumière Angle d'ouverture optique	Standard target Optical attenuation Angle of incidence	100 x 100 mm weiss / blanc / white 0,6 dB / m max. bei / à / at / 660 nm siehe Ansprechkurve voir courbe de réponse see response diagram
Umgebungstemperaturbereich Biegeradius Faser Zugbelastung	Plage de température ambiante Rayon de courbure de la fibre Force de traction	Ambient temperature range Bending radius of fiber Tensile load	-25 ... +70 °C 2 mm 30 N max.
Innenfaserndurchmesser Schock und Schwingen Gewicht	Diamètre des fibres intérieures Chocs et vibrations Poids	Inner fibers diameter Shocks and vibration Weight	151 x Ø 75 µm IEC 60947-5-2 / 7.4 20 g
Schutzart Sensorkopf	Classe de protection de la tête	Protection degree of sensor head	IP 67
Material Faser Material Mantel	Matériau de la fibre Matériau de la gaine	Fiber material Sleeve material	PMMA PE
Material Sensorkopf Standardlänge	Matériau de la tête Longueur standard	Sensor head material Standard length	Messing ni/aiton ni/ni-plated brass 2 m ± 0,1 m

Abmessungen:
Dimensions:
Dimensions:



Ansprechkurve *:
Courbe de réponse *:
Response diagram *:



* typische Werte mit / valeurs typiques avec / typical values with LFP-3030-10#

Typenspektrum / Type disponible / Available type:

Artikelnummer / Numéro d'article / Part number	Bezeichnung / Désignation / Part reference	Länge / Longueur / Length
621 000 234	LFP-2102-020	2 m

Der Einsatz dieser Geräte in Anwendungen, wo die **Sicherheit von Personen** von deren Funktion abhängt, ist **unzulässig**. Änderungen und Liefermöglichkeiten vorbehalten. Ces appareils **ne peuvent être utilisés** dans des applications où la **protection** ou la **sécurité de personnes** est concernée. Sous réserve de modifications et de possibilités de livraison. These devices **must not be used** in applications where the **safety of people** is dependent on their functioning. Terms of delivery and rights to change design reserved.

LFP-2#01-2#05-020.PM65 / page 4 / rev. 3 / 26.05.03-MDM