



## Vert-X 51 - 24V / 0.1 - 10V

### Anwendungen

- Vorgabe- und Rückmelde-sensor für 360°-Schiffsantriebe
- Richtungsanzeigeeinheit
- Landwirtschaftsmaschinen
- Sonderfahrzeuge

### Merkmale allgemein

- Kompakte Abmessungen
- Kontaktlose Messmethode
- Hohe Lebensdauer
- Hohe Messgenauigkeit
- Einsatz in rauer Umgebung möglich (Feuchtigkeit, Staub, Vibrationen, ...)
- Volle Auflösung und Genauigkeit bei programmiertem elektrischen Winkel

### Merkmale MH-C

- Linearität von  $\pm 0.3\%$
- Auflösung von 12bit
- Günstiger als MH-C2

### Merkmale MH-C2

- Linearität von  $\pm 0.1\%$
- Auflösung von 14bit
- Indexpunkt(e), Drehsinn und Winkel durch Kunde einstell-, bzw. programmierbar (Optional)

Technische Änderungen und Irrtum vorbehalten / Stand: 28.09.2010

Contelec AG  
 Portstrasse 38  
 CH-2503 Biel/Bienne  
 Telefon +41 (0)32 3665600  
 Telefax +41 (0)32 3665604  
 verkauf@contelec.ch

**CONTELEC**  
 A company of the Siedle-Group

Sensorprinzip		MH-C	MH-C2
<b>Elektrische Daten</b>			
Messbereich	°	0 ... 360	0 ... 360
Unabh. Linearität	% des Messbereichs	$\pm 0.3$	$\pm 0.1$
Max. Hysterese	°	0.1	0.1
Auflösung	bit	12	14
Max. Wiederholgenauigkeit	°	0.1	0.1
Signalaktualisierungsrate fast mode	kHz	(5)	(2)
Signalaktualisierungsrate slow mode	kHz	1.66	0.5
System propagation delay fast mode	$\mu\text{s}$	(800)	(800)
System propagation delay slow mode	$\mu\text{s}$	4600	2500
Max. Temperaturkoeffizient des Ausgangssignals	ppm/°K	100	100
MTTFd / MTBF	Jahre	185 / 185	147 / 147
Speisespannung	VDC	10.8 ... 35	11 ... 35
Stromaufnahme ohne Last (typ.) fast mode	mA	(19)	(20)
Stromaufnahme ohne Last (typ.) slow mode	mA	14	15
Min. ohmsche Last am Ausgang	kOhm	10	10
Max. kapazitive Last am Ausgang	nF	100	100
Verpolschutz auf Speisung		ja	ja
Elektrischer Anschluss (g = geschirmt)		Rundkabel 3pol, g	Rundkabel 3pol, g
Querschnitt der Einzellitzen	mm <sup>2</sup>	0.56 (AWG20)	0.56 (AWG20)
Redundante Ausführung möglich		ja	ja
Elektrischer Anschluss redundant (g = geschirmt)		Rundkabel 6pol, g	Rundkabel 6pol, g
Querschnitt der Einzellitzen redundant	mm <sup>2</sup>	0.56 (AWG20)	0.56 (AWG20)
<b>Mechanische Daten</b>			
Mechanischer Stellbereich	°	360 (durchdrehb.)	360 (durchdrehb.)
Schutzart		IP54 / IP67	IP54 / IP67
Max. Anlaufdrehmoment bei spez. Schutzart	Ncm	0.5 / 6	0.5 / 6
Höchste zulässige Drehzahl	1/min.	6000	6000
Min. Lebensdauer	Bewegungen	200 Mio.	200 Mio.
Max. zulässige Wellenbelastung axial	N	45	45
Max. zulässige Wellenbelastung radial	N	45	45
Betriebs- & Lagertemperatur	°C	-40 ... +85	-40 ... +85
IEC 68-2-6 Vibration (Amax = 0.75mm, f = 5 ... 2000 Hz)	g	20	20
IEC 68-2-27 Schock	g	50	50
<b>Normen</b>			
EN 55022 Klasse B, Emission gestrahlt (30... 230 MHz)	dB( $\mu\text{V}/\text{m}$ )	max. 30	max. 30
EN 55022 Klasse B, Emission gestrahlt (230...1000MHz)	dB( $\mu\text{V}/\text{m}$ )	max. 37	max. 37
EN 61000-4-2, ESD (Kontaktentladung / Luftentladung)	kV	$\pm 4 / \pm 8$	$\pm 4 / \pm 8$
EN 61000-4-3, Immission HF gestrahlt (80... 1000 MHz)	V/m	30	30
EN 61000-4-4, Burst (auf alle Leitungen)	kV	$\pm 1$	$\pm 1$
EN 61000-4-5, Surge (Leitung gegen Erde)	kV	$\pm 1$	$\pm 1$
EN 61000-4-6, Immission HF Leitungsgebunden (0.15...80MHz)	Vemk	10	10
EN 61000-4-8, Immission Magnetfeld (50Hz)	A/m	30	30
IEC 60393-1 Isolationswiderstand (500VDC, 1bar, 2s)	GOhm	20	20
IEC 60393-1 Durchschlagsfestigkeit (VAC, 50Hz, 1min, 1bar)	kV	1	1



## Vert-X 51 - 24V / 0.1 - 10V Bestellcode

### \* Schaltausgänge

Bitte definieren Sie Anzahl (max. 127), Position und Breite der Pulse.

Kennlinie	
Steigende Kennlinie CW	Standard 1
Steigende Kennlinie CCW	Optional 2
Redundant, steigende Kennlinie CW	Optional 3
Redundant, steigende Kennlinie CCW	Optional 4
Redundant, gekreuzte Kennlinien	Optional 5
Steigende Kennlinie CW mit 1 Schaltausgang*	Optional A
Steigende Kennlinie CCW mit 1 Schaltausgang*	Optional B
Steigende Kennlinie CW mit 2 Schaltausgängen*	Optional C
Steigende Kennlinie CCW mit 2 Schaltausgängen*	Optional D
Drehsinn einstellbar	Optional E
Nullpunkt & Drehsinn einstellbar	Optional F
Mittelpunkt & Drehsinn einstellbar	Optional G
Start-, Endpunkt & Drehsinn einstellbar	Optional H
Programmierbar mit Vert-X EasyAdapt	Optional P

Ausgangssignal	
0,1VDC ... 10VDC	Standard 1

Speisespannung	
24VDC	Standard 1

Elektrischer Anschluss	
4	Standard Rundkabel 3pol
6	Optional Rundkabel 6pol
9	Optional Sonderkabel

Kabellänge	
02	Standard 1.0m
06	Optional 3.0m
10	Optional 5.0m
99	Optional Sonderlänge

Vert-X **5 1 1 1 7 3 6 1 1 1 4 0 2**

Elektrischer Winkel	
36	Standard Elektrischer Winkel 360°
xx	Optional 03 bis 35; Angabe in 10° Schritten
99	Optional Sonderwinkel

Sensorprinzip	
7	MH-C
8	MH-C2

Mechanische Ausführung	
5111	Standard Synchroflansch Grösse 20 ; 6 mm Welle mit Abflachung und Schlitz ; IP54
5151	Standard Synchroflansch Grösse 20 ; 6 mm Welle mit Abflachung und Schlitz ; IP67
5199	Optional Sondergehäuse ; Sonderwelle

	MH-C	MH-C2
Kundenspezifischer Wellenabgang	X	X
Kundenspezifische Gehäusemodifikation	X	X
Kundenspezifisches Kabel	X	X
Signalaktualisierungsrate im fast mode	X	X
Schaltfunktionen TTL (max. 2)	X	X
Sonderkennlinie	-	X
Elektrischer Sonderwinkel zwischen 30° und 360° (ab Werk)	X	X
Elektrischer Winkel programmierbar (Software)	-	X
Start- & Endpunkt einstellbar (Zusatzlitzen)	-	X
Drehsinn CW/CCW einstellbar / programmierbar (Zusatzlitzen od. Software)	-	X
Indexpunkt einstellbar / programmierbar (Zusatzlitzen od. Software)	-	X

### Optionen (auf Anfrage)

Technische Änderungen und Irrtum vorbehalten / Stand: 28.09.2010

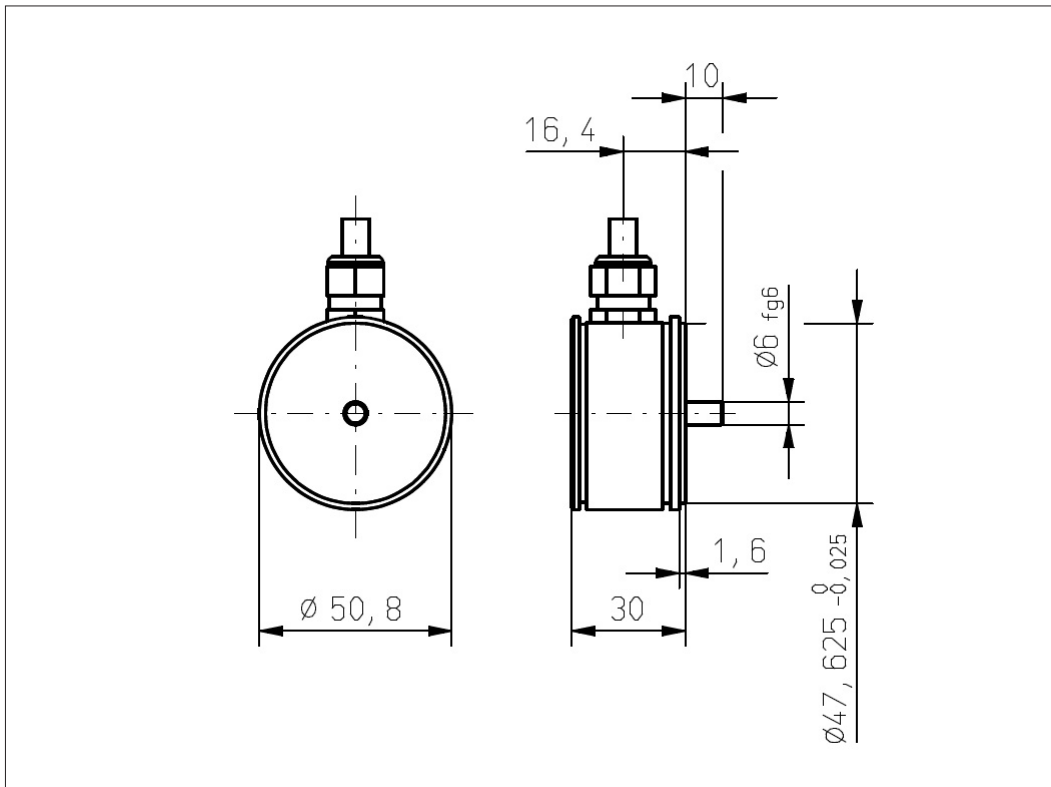
Contelec AG  
Portstrasse 38  
CH-2503 Biel/Bienne  
Telefon +41 (0)32 3665600  
Telefax +41 (0)32 3665604  
verkauf@contelec.ch



### Vert-X 51

#### Zubehör (inkl.)

- 3x Befestigungsklammer
- 3x Zyl-Schraube M3x8



Technische Änderungen und Irrtum vorbehalten / Stand: 28.09.2010

Contelec AG  
 Portstrasse 38  
 CH-2503 Biel/Bienne  
 Telefon +41 (0)32 3665600  
 Telefax +41 (0)32 3665604  
 verkauf@contelec.ch