

4

3

2

1

NICHT VERMASSTE KANTEN
SIND NICHT MAßSTÄBLICH

ÄNDERUNGEN DIE DEM TECH-
NISCHEN FORTSCHRITT DIENEN,
BEHALTEN WIR UNS VOR

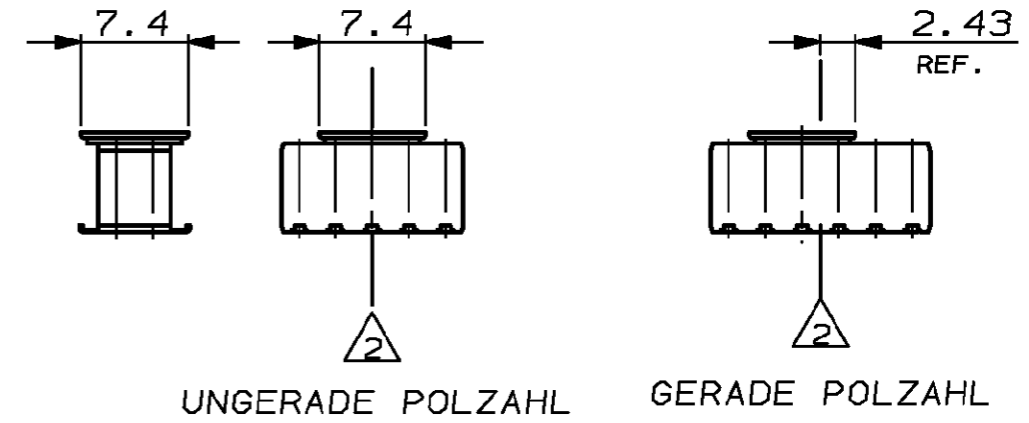
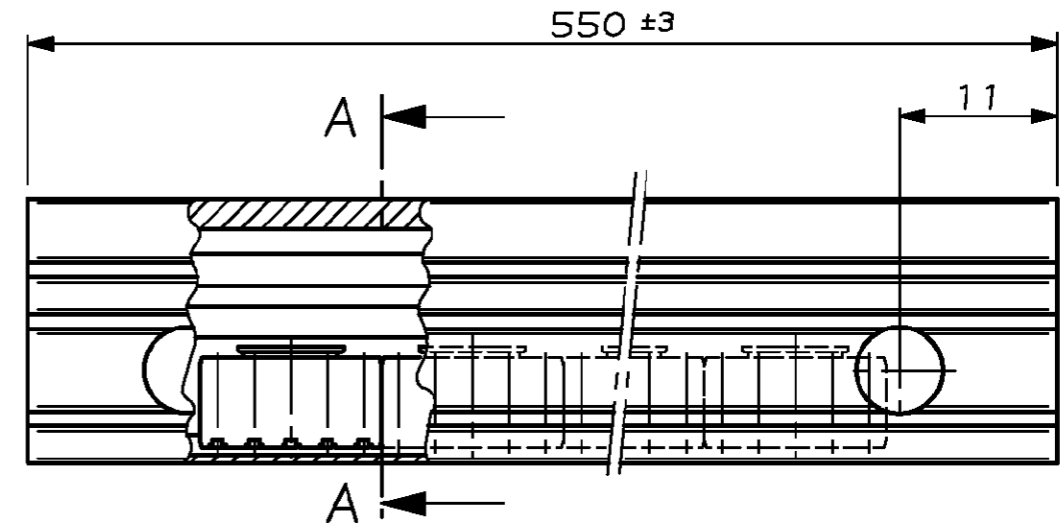
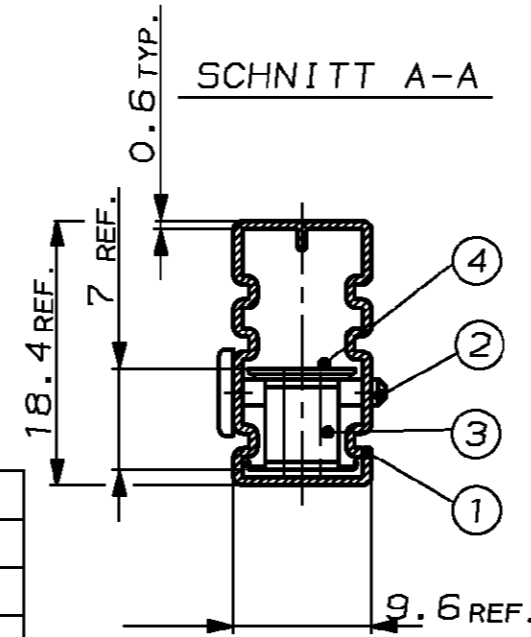
ZEICHNUNG GESCHÜTZT DURCH
©COPYRIGHT 1995
AMP DEUTSCHLAND GMBH
ALLE RECHTE VORBEHALTEN

REV.	ÄNDERUNG	DATUM	NAME
0	SIEHE BLATT 1 VON 2	11.01.95	A.HO
01	WAR 966 645 BLATT 2	09.06.95	A.HO
02	1-966 645-5 HINZU	17.05.96	A.HO
03	2-966 645-0 HINZU	18.03.98	STEIN
04	Teilanzahl bei - 4 erhöht	13.07.98	Blumenschein

VERWENDET FÜR
E 94-52 545
NUMMER 966645

- 1 HV100 BUCHSENSTECKER SMD
SIEHE ZEICHNUNG 966 737
- 2 MITTELLINIE DES BUCHSENSTECKERS
- 3 SIEHE TABELLE

10	13	17	18	20	23	25	29	34	41	52	69	ADAPTER F. SAUGPIPETTE	4
10	-	-	-	-	-	-	-	-	-	-	-	2x20 POL. BUCHSENSTECKER	3
-	13	-	-	-	-	-	-	-	-	-	-	2x15 POL. BUCHSENSTECKER	3
-	-	17	-	-	-	-	-	-	-	-	-	2x12 POL. BUCHSENSTECKER	3
-	-	-	18	-	-	-	-	-	-	-	-	2x11 POL. BUCHSENSTECKER	3
-	-	-	-	20	-	-	-	-	-	-	-	2x10 POL. BUCHSENSTECKER	3
-	-	-	-	-	23	-	-	-	-	-	-	2x9 POL. BUCHSENSTECKER	3
-	-	-	-	-	-	25	-	-	-	-	-	2x8 POL. BUCHSENSTECKER	3
-	-	-	-	-	-	-	29	-	-	-	-	2x7 POL. BUCHSENSTECKER	3
-	-	-	-	-	-	-	-	34	-	-	-	2x6 POL. BUCHSENSTECKER	3
-	-	-	-	-	-	-	-	-	41	-	-	2x5 POL. BUCHSENSTECKER	3
-	-	-	-	1-	-	-	-	-	-	52	-	2x4 POL. BUCHSENSTECKER	3
-	-	-	-	-	-	-	-	-	-	-	69	2x3 POL. BUCHSENSTECKER	3
2	2	2	2	2	2	2	2	2	2	2	2	VERSCHLUß-STIFT	2
1	1	1	1	1	1	1	1	1	1	1	1	VERPACKUNGSRÖHR	1
2-0	1-5	1-2	1-1	1-0	-9	-8	-7	-6	-5	-4	-3		



CAD-ORIGINAL
ZEICHNUNG NICHT ÄNDERN

LOC
AI
DIS

WAR NR.
94-52545-103 BIS -110
PASSEND ZU -

s. TABELLE						ZEICHNUNG GÜLTIG AB K.W. 12/98	
BESTELL-NR.						AMP DEUTSCHLAND GmbH D-63225 Langen	
POS.						BENENNUNG HV 100 BUCHSENSTECKER, SMD MIT VERPACKUNGSRÖHR, ZWEIREIHIG	
STÜCK						NICH TOLIERTE MASSE ± 0.2mm ± -	
BENENNUNG EINZELTEIL						FORMAT A3	
WERKSTOFF						ZEICHNUNGS-NR. 966645	
OBERFLÄCHE FARBE						BLATT 1 VON 1	
GEZ. A.HO 06.01.95						REV. 04	
GEPR. M. SCHAARSCHMIDT 09.01.95						MASSTAB 2:1	

AMP-EN-554 REV 9-93

4

3

2

1

NICHT VERMASSTE KANTEN SIND NICHT MAßSTÄBLICH

ÄNDERUNGEN DIE DEM TECHNISCHEN FORTSCHRITT DIENEN, BEHALTEN WIR UNS VOR

ZEICHNUNG GESCHÜTZT DURCH ©COPYRIGHT 1995 AMP DEUTSCHLAND GMBH ALLE RECHTE VORBEHALTEN

REV.	ÄNDERUNG	DATUM	NAME
0	NEUE ZEICHNUNG, WAR PN 966 645 BLATT 1 v. 2	09.06.95	A.HO
01	1- -5 HINZU	17.05.96	A.HO
02	-2 HINZU, eg00-1166-97	15.10.97	F.RDT
03	2- -0 HINZU	18.03.98	STEIN
04	1--3 HINZU	02.04.98	STEIN
05	1--6 HINZU	26.05.98	STEIN
06	1- -4, 1- -7, 1- -8, 1- -9 HINZU	07.01.99	T.BERGNER
07	KOPLANARITÄTSANGABE HINZUGEFOGT	11.02.99	T.BERGNER

NUMMER 966737

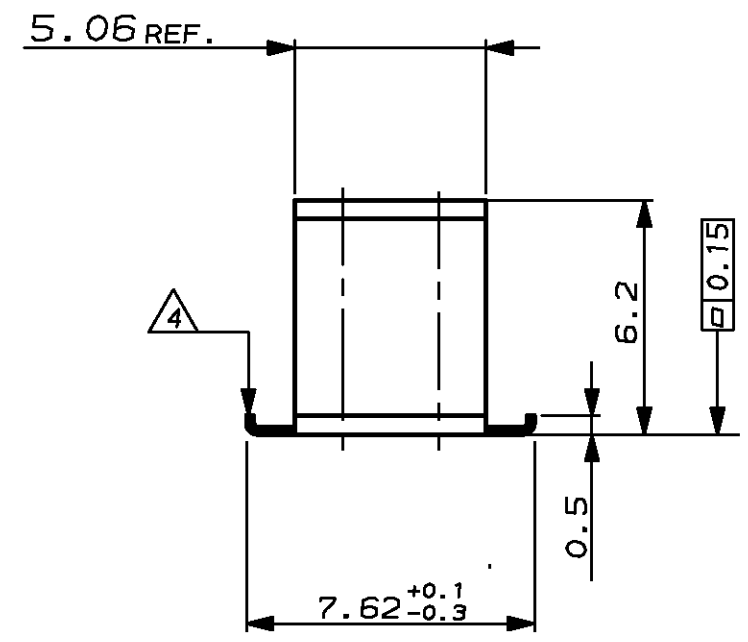
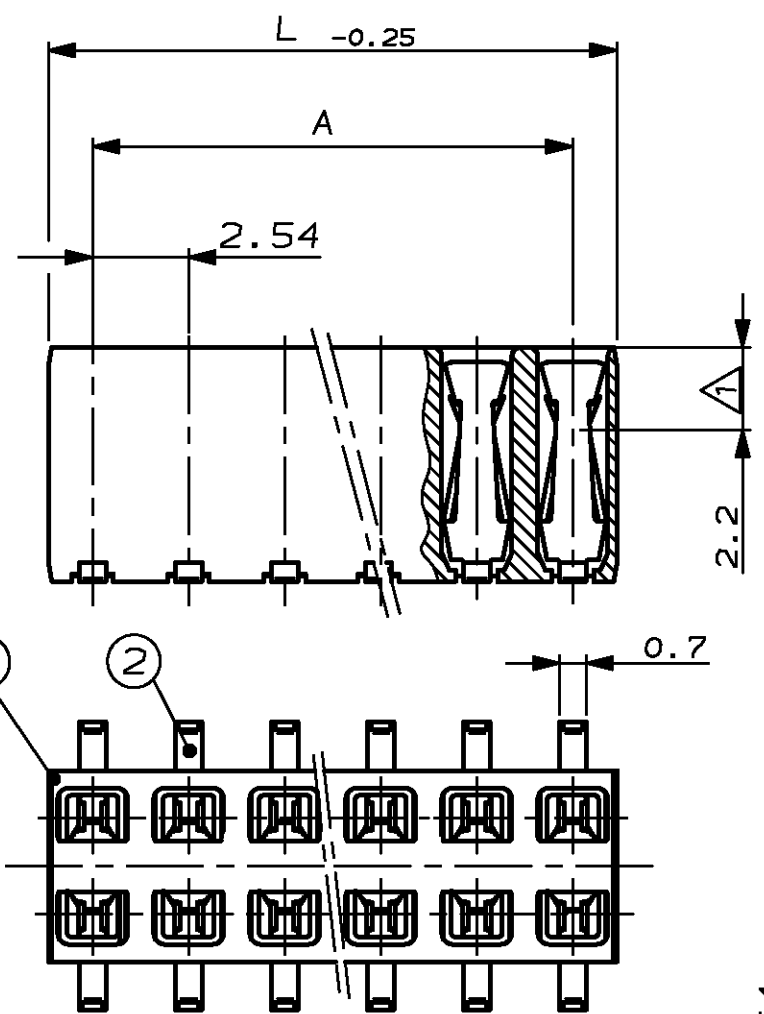
PÖLZ. PRO REIHE	L-0.25	A	BESTELL-NR.
-	-	-	-
2	4.88	2.54	966 737-2
3	7.42	5.08	966 737-3
4	9.96	7.62	966 737-4
5	12.50	10.16	966 737-5
6	15.04	12.70	966 737-6
7	17.58	15.24	966 737-7
8	20.12	17.78	966 737-8
9	22.66	20.32	966 737-9
10	25.20	22.86	1-966 737-0
11	27.74	25.40	1-966 737-1
12	30.28	27.94	1-966 737-2
13	32.82	30.48	1-966 737-3
14	35.36	33.02	1-966 737-3
15	37.90	35.56	1-966 737-5
16	40.44	38.10	1-966 737-6
17	42.98	40.64	1-966 737-7
18	45.52	43.18	1-966 737-8
19	48.06	45.72	1-966 737-9
20	50.60	48.26	2-966 737-0

VERWENDET FÜR E 94-52 545

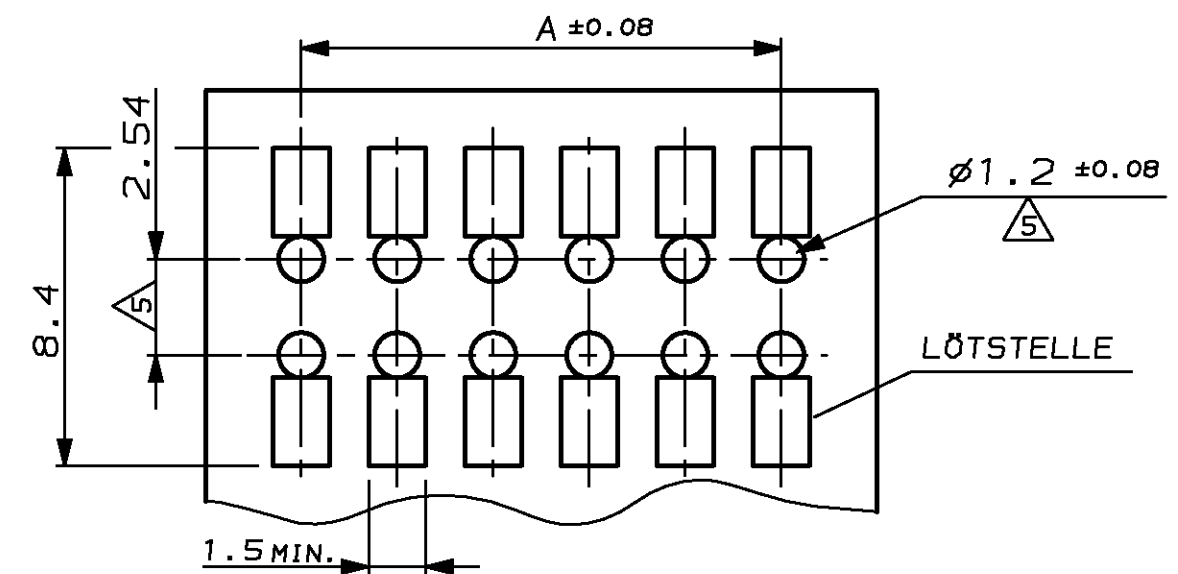
CAD-ORIGINAL ZEICHNUNG NICHT ÄNDERN

LOC AI DIST

WAR NR. PASSEND ZU 966 645



EMPFOHLENES LEITERPLATTEN LAYOUT



- 1 KONTAKTPUNKT
- 2 KONTAKTBEREICH: 0.8µm GOLD ÜBER 1.3µm Ni
LÖTBEREICH: 2.5µm ZINN ÜBER 1.3µm Ni
- 3. STECKBAR MIT MODU II STIFTEN Ø0.63 ODER □ 0.63 TOP ODER BOTTOM ENTRY
- 4 SCHNITTFLÄCHE BLANK
- 5 NUR BEI BOTTOM ENTRY
- 6. BUCHSENLEISTE VERPACKT IN VERPACKUNGSROHR SIEHE ZEICHNUNG 966 645
BUCHSENLEISTE VERPACKT IN BLISTER SIEHE ZEICHNUNG 969 973

SIEHE TABELLE						2	-	HV100 KONTAKT	CuSn	2	ZEICHNUNG GÜLTIG AB KW. 22/98	AMP AMP DEUTSCHLAND G.m.b.H. Langen b.Ffm., West Germany	BENENNUNG HV 100 BUCHSENSTECKER, SMD ZWEIREIHIG, 6.2mm HOCH, GOLD	K
SIEHE TABELLE						1	-	HV100 GEHÄUSE	LCP	SCHWARZ				
BESTELL-NR.	POS.	STÜCK	BENENNUNG EINZELTEIL	WERKSTOFF	OBERFLÄCHE FARBE	NICHT TOLERIERTE MASSE ± 0.2mm ± 3°		FORMAT A3	ZEICHNUNGS-NR. 966737		MASSTAB 5:1	BLATT 1 VON 1	REV. 07	
			GEZ. A.HO	09.06.95	GEPR. M.SCHAARSCHMIDT	09.06.95								