

Subsubminiatur-Schalter DG



Technische Daten

Kontaktbestückung	Wechsler
Kontaktöffnungsweite	< 3 mm
Schaltspannung max.	125V AC
Schaltstrom max.	3 AAC
Schalt-Betätigungskraft max.	75 cN oder 140 cN ohne Zusatzbetätiger
Gesamtweg	0,7 mm ohne Zusatzbet.
Lebensdauer mechanisch	> 1 x 10 ⁶ Betätigungen
Lebensdauer elektrisch bei max. Last	siehe Tabelle
Umgebungstemperatur allg.	-25 °C bis +85 °C
Werkstoffe	
Sockel	PPS (UL 94V-0)
Deckel	PBT (UL 94V-0)
Betätiger	PBT (UL 94V-0)
Zusatzbetätiger	rostfreier Stahl
Anschlüsse	CuZn streifenversilbert
Kontakte DG 1/4	AgNi
DG 2	AgNi, gal. Au
Prüfzeichen	US
Schutzart Schalterinnenraum	IP40

Für Detailinformationen und die Auslegung obiger Angaben fordern Sie bitte unbedingt unsere technische Spezifikation und Zeichnung an.

Merkmale

- Sehr geringe Baugröße (nur 12,8 x 5,8 x 6,5 mm)
- Je nach Ausführung reicht die Schaltleistung von kleinen Schaltströmen und Spannungen bei Schwachstromanwendungen bis zu 3 A 125V AC
- Wahlweise mit oder ohne Zusatzbetätiger lieferbar
- Einsatz in Leiterplatten liegend mit Anschlüssen nach links oder rechts und stehend
- Hohe mechanische Lebensdauer, je nach Ausführung > 1.000.000 Betätigungen

Schaltleistung und Lebensdauer

Schaltleistung nach UL	Lebensdauer		Gehäusekennzeichnung
	Nennlast UL	mechanisch	
3 A, 125V AC 2 A, 30V DC	6 000	1 x 10 ⁶	DG 1
0,05 A, 30V DC	6 000	1 x 10 ⁶	DG 2
1 A, 125V AC 1 A, 30V DC	6 000	1 x 10 ⁶	DG 4

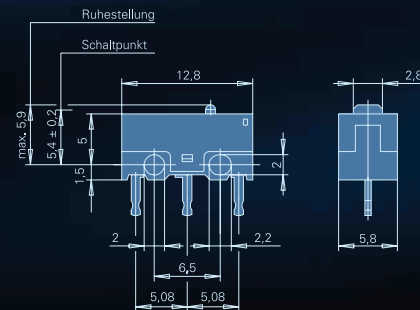
Zusatzbetätiger

Zusatzbetätiger	Typ	Schaltbetät. Kraft max. (cN)	Vorlauf max. (mm)	Nachlauf min. (mm)	Differenzweg max. (mm)	Ruhestellung max. (mm)	Schaltpunkt (mm)
Ohne Zusatzbetätiger	DG 1,2 B	140	0,5	0,2	0,1	5,9	5,4 ± 0,2
	DG 2,4 C	75	0,5	0,2	0,1	5,9	5,4 ± 0,2
Zusatzbetätiger gerade	DG 1,2 B	45	1,8	0,55	0,5	9,4	6,8 +0,8/-0,4
	DG 2,4 C	30	1,8	0,55	0,5	9,4	6,8 +0,8/-0,4
Zusatzbetätiger Rolle	DG 1,2 B	60	1,5	0,55	0,5	13,9	12,4 ± 0,5
	DG 2,4 C	35	1,5	0,55	0,5	13,9	12,4 ± 0,5

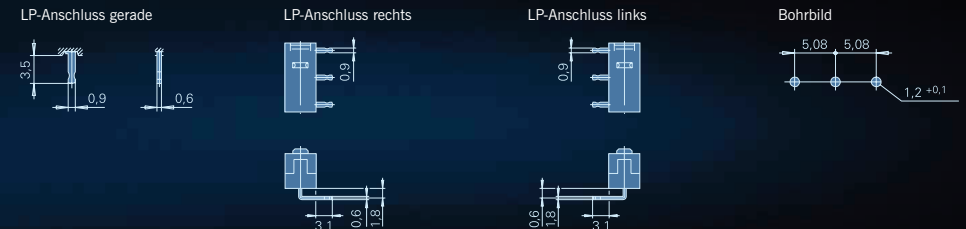
Vorzugsvarianten

Bestell-Nr.	Schaltleistung	Anschlussart	Zusatzbetätiger	Schaltbetätigungskraft (cN)	Schaltpunkt (mm)	Vorlaufweg max. (mm)	Nachlaufweg min. (mm)	Differenzweg max. (mm)
DG13-B1LA	3 A, 125V AC; 2 A, 30V DC	LP-Anschluss gerade	Zusatzbetätiger gerade	45	6,8 +0,8/-0,4	1,8	0,55	0,5
DG13-B1RA	3 A, 125V AC; 2 A, 30V DC	LP-Anschluss gerade	Zusatzbetätiger Rolle	60	12,4 ± 0,5	1,5	0,55	0,5
DG13-B2LA	3 A, 125V AC; 2 A, 30V DC	LP-Anschluss rechts	Zusatzbetätiger gerade	45	6,8 +0,8/-0,4	1,8	0,55	0,5
DG23-B1LA	0,05 A, 30V DC	LP-Anschluss gerade	Zusatzbetätiger gerade	45	6,8 +0,8/-0,4	1,8	0,55	0,5
DG23-B1RA	0,05 A, 30V DC	LP-Anschluss gerade	Zusatzbetätiger Rolle	60	12,4 ± 0,5	1,5	0,55	0,5
DG23-B2LA	0,05 A, 30V DC	LP-Anschluss rechts	Zusatzbetätiger gerade	45	6,8 +0,8/-0,4	1,8	0,55	0,5
DG23-B3LA	0,05 A, 30V DC	LP-Anschluss links	Zusatzbetätiger gerade	45	6,8 +0,8/-0,4	1,5	0,55	0,5

Abmessungen in mm



Anschlüsse



Zusatzbetätiger

