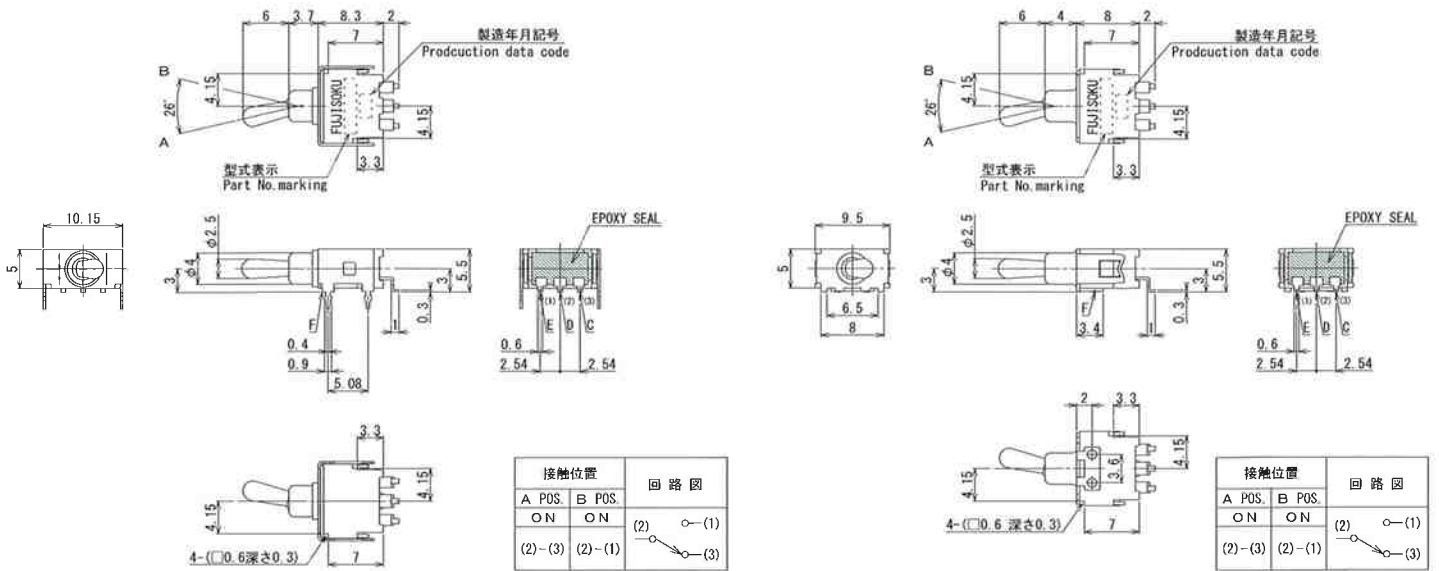


■外形寸法図/Outline dimensions

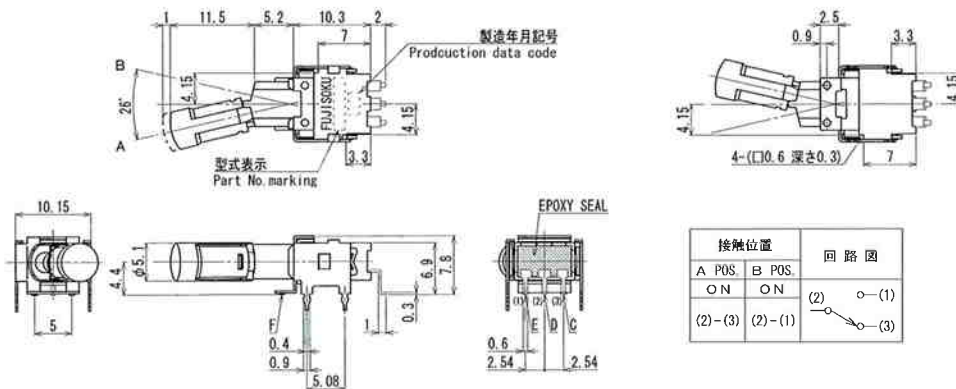
・スタンダード/Standard

●ブラケットあり/With THR bracket

●ブラケットなし/Without bracket



・ロックング/Lever lock

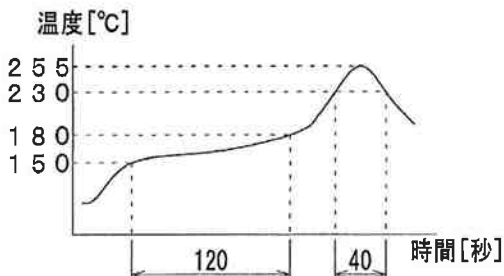


■形式一覧表/List of part numbers

極数 Number of poles	スイッチ特性 Switching function	操作部形状 Actuator shape	包装形態 Form of Packaging	端子形状 Terminal style		包装数量 Pieces in package
				SMD	THR	
1極 1 pole	D	スタンダード Standard	テーピング Taping	CF-TA-1DB4-A02T	CF-TA-1DB4-A12T	500pcs./reel
	E			CF-TA-1EB4-A02T	CF-TA-1EB4-A12T	500pcs./reel
	D	ロックング Lever-lock	ポリ袋 Plastic bags	CF-TA-1DB4-A02	CF-TA-1DB4-A12	20pcs./pack
	E			CF-TA-1EB4-A02	CF-TA-1EB4-A12	20pcs./pack
	D		テーピング Taping	—	CF-TA-1DB4-L12T	250pcs./reel
			ポリ袋 Plastic bags	—	CF-TA-1DB4-L12	20pcs./pack

■はんだ付け仕様/Soldering

(1) フローライン/Reflow soldering



リフロー回数: 2回

Apply reflow soldering twice max.

(2) 手付け/Hand soldering

装置: はんだゴテ

Device: Solder iron

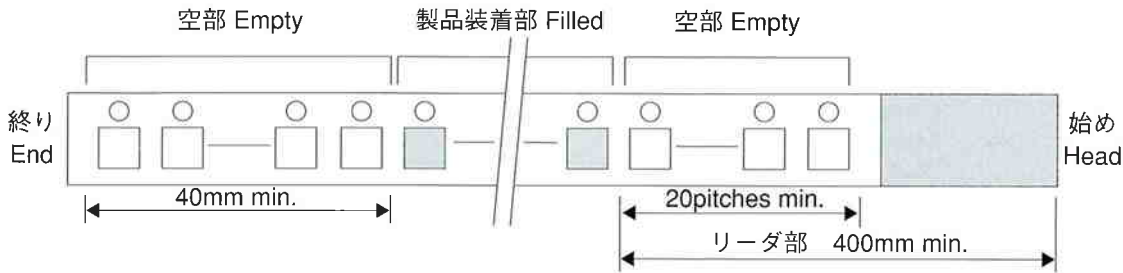
380±10°C Max. 3sec Max.

■ 梱包仕様

(1) テーピング

テーピングは500個／リールで出荷致します。
 (ロックタイプは250個／リール)
 テーピングリールの箱詰めは、1リール毎にリール箱に包装致します。
 製品の脱落は、連続2個以内と致します。
 テープのリーダ部、空部および製品表示方法を下図に示します。

図1 テープのリーダ部および空部



■ Packaging Specification

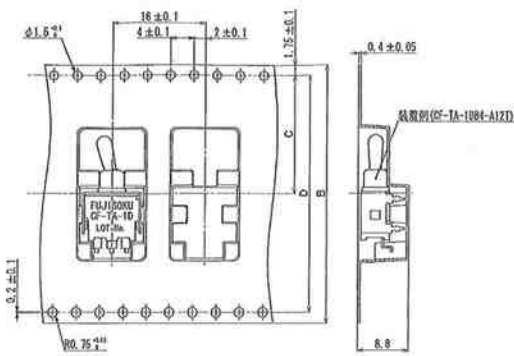
(1) Taping

Taping version is packaged in 500 pcs. per reel.
 (Lever-lock type ;250 pcs. per reel.)
 Taping version is boxed with one reel. Maximum number of consecutive missing pieces=2. Leader length and reel dimension are shown in the diagrams below.

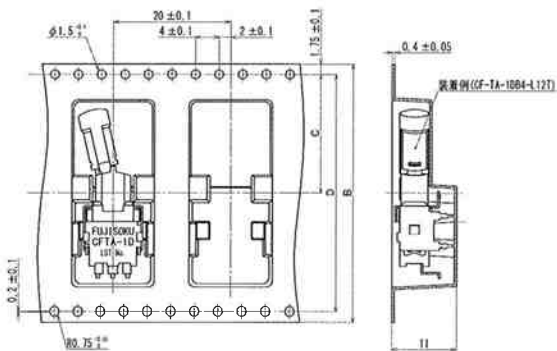
Fig.1 Embossed tape dimensions

〈テープ寸法図/Tape dimensions〉

・スタンダード/Standard



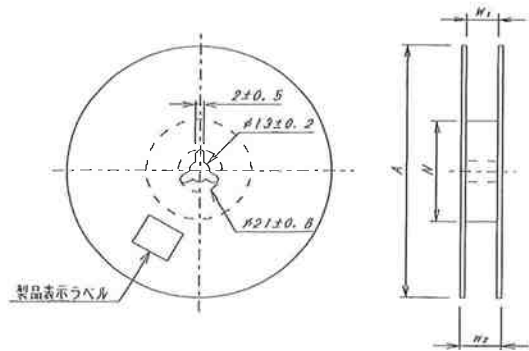
・ロックタイプ/Lever lock



単位：Unit (mm)

B	C	D
44	20.2±0.1	40.4±0.1

〈リール寸法図/Reel dimensions〉



単位：Unit (mm)

A	W ₁	W ₂	N
φ 330±2	45.4±1	49.4±1	φ 80±1

(2) ポリ袋

ポリ袋での最小梱包は、20個単位となりますので20個単位でのご注文をお願い致します。

(2) Bulk pack specifications

The smallest unit of bulk pack in plastic bag is 20 pcs.per pack.
 Order will be accepted for unit of minimum 20 pcs.