

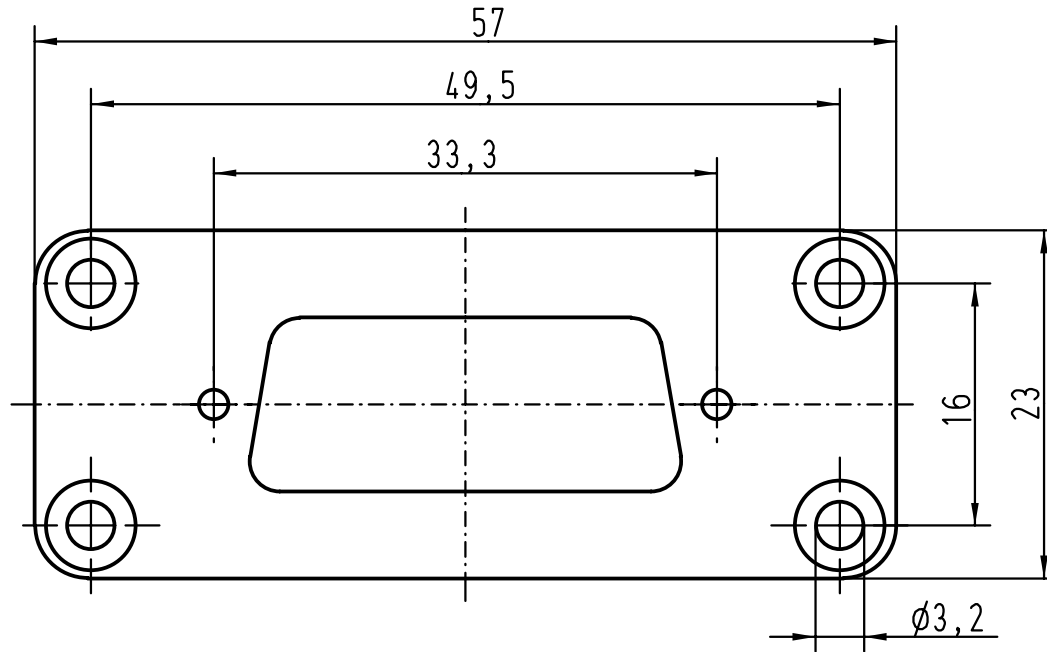
5

4

3

2

1

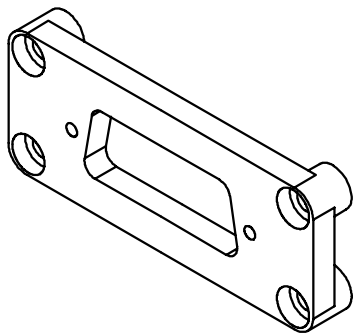


Zum Lieferumfang gehören

- 2 x Schrauben ISO 1481-St2,9x6,5-F
- 4 x Schrauben ISO 1207-M3x10

belongs to range of delivery

- 2 x screws ISO 1481-St2,9x6,5-F
- 4 x screws ISO 1207-M3x10



	All Dimensions in mm Original Size DIN A 4			Techn. Character.			Nicht tolerierte Masse! Free size tolerances					
					Dat.	Name	Massestab/Scale 2:1	Han 10A-D-Sub 15 Adapterplatte/ adapterplate				
			Detail.	01.04.99	PL							
			Insp.		SDT							
			Stand.					TB 09 20 000 9928 Sub. f. TB 09 20 000 992. v. 19.03.93				
25625			HARTING KGaA				Blatt/ page /					
Mod.	Dat.	Name	D-32339 ESPELKAMP									