
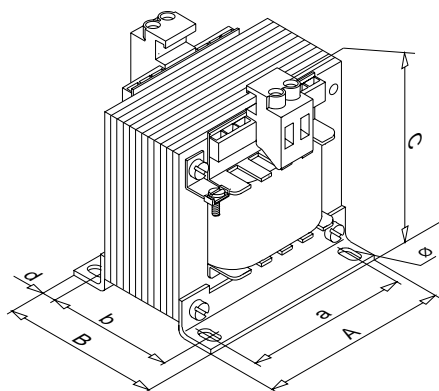


Standardtransformatoren „W+G“

Transformateurs standards „W+G“

Eingang: nach Tabelle
 Ausgang: nach Tabelle
 Leistung: 10 - 560 VA
 Prüfspannung: 4000 V 50 Hz
 Verwendung: für Einbau in trockener Umgebung bis zu einer Temperatur von 40°C
 Ausführung: offen, unverschalt mit Fusswinkel, Anschlüsse auf Klemmen 4 mm² geführt
 Geprüft nach EN 61558 und 

Entrée: selon tableau
 Sortie: selon tableau
 Puissance: 10 à 560 VA
 Tension d'essai: 4000 V 50 Hz
 Emploi: pour montage en armoire, utilisation en locaux secs, température ambiante 40°C maximale
 Exécution: nus, sur équerres et bornes 4 mm²
 Approuvé par EN 61558 et 



Leistung puissance	Kerngrösse type de noyau	dU/U _{SEC}	dT	A	B	C	a	b	Ø	d	Gewicht poids
10 VA	EJ 54/18.8	16%	30°C	56	67	71	44	34	3.6	16	0.4 kg
22 VA	EJ 66a/23	12%	40°C	66	67	76	50	41	4.8	13	0.8 kg
46 VA	EJ 78/27.5	12%	50°C	78	72	85	56	45	4.8	13	1.3 kg
110 VA	EJ 96a/35.7	7%	60°C	96	81	101	84	61	5.8	10	2.4 kg
228 VA	EJ 120a/41.7	6%	55°C	120	89	120	90	71	5.8	9	4.3 kg
560 VA	EJ 150Nb/66.6	3%	45°C	150	125	162	122	101	7.0	12	11.0 kg

Technische Änderungen vorbehalten
Sous réserve de modification

Bestell Nr. No. de commande	Leistung puissance	Eingang entrée	Ausgang sortie	Stückpreis in CHF netto / prix par pièce en CHF net		
				1 - 9	10 - 19	20 - 49
48066	10 VA	230 V 50 - 60 Hz	12.0 V 0.81 A	22.-	21.-	20.-
48067	10 VA	230 V 50 - 60 Hz	24.0 V 0.42 A	22.-	21.-	20.-
48069	10 VA	230 V 50 - 60 Hz	110.0 V 0.09 A	22.-	21.-	20.-
48070	22 VA	230 V 50 - 60 Hz	12.0 V 1.83 A	27.-	24.-	23.-
48071	22 VA	230 V 50 - 60 Hz	24.0 V 0.92 A	27.-	24.-	23.-
48072	22 VA	230 V 50 - 60 Hz	48.0 V 0.46 A	27.-	24.-	23.-
48073	22 VA	230 V 50 - 60 Hz	110.0 V 0.20 A	27.-	24.-	23.-
48074	46 VA	230 V 50 - 60 Hz	12.0 V 3.83 A	33.-	32.-	30.-
48075	46 VA	230 V 50 - 60 Hz	24.0 V 1.92 A	33.-	32.-	30.-
48027	46 VA	400 V 50 - 60 Hz	24.0 V 1.92 A	33.-	32.-	30.-
48076	46 VA	230 V 50 - 60 Hz	48.0 V 0.96 A	33.-	32.-	30.-
48077	46 VA	230 V 50 - 60 Hz	110.0 V 0.42 A	33.-	32.-	30.-
48078	110 VA	230 V 50 - 60 Hz	12.0 V 9.17 A	44.-	40.-	39.-
48079	110 VA	230 V 50 - 60 Hz	24.0 V 4.58 A	44.-	40.-	39.-
48028	110 VA	400 V 50 - 60 Hz	24.0 V 4.58 A	44.-	40.-	39.-
48080	110 VA	230 V 50 - 60 Hz	48.0 V 2.29 A	44.-	40.-	39.-
48081	110 VA	230 V 50 - 60 Hz	110.0 V 1.00 A	44.-	40.-	39.-
48003	228 VA	230 V 50 - 60 Hz	24.0 V 9.50 A	75.-	72.-	69.-
48029	228 VA	400 V 50 - 60 Hz	24.0 V 9.50 A	75.-	72.-	69.-
48004	560 VA	230 V 50 - 60 Hz	24.0 V 23.3 A	128.-	121.-	118.-
48030	560 VA	400 V 50 - 60 Hz	24.0 V 23.3 A	128.-	121.-	118.-

Zu den Transformatoren bis 228 VA ist ein Sicherungssatz zum nachträglichen Anbau erhältlich. (siehe L2.1 Seite 4)

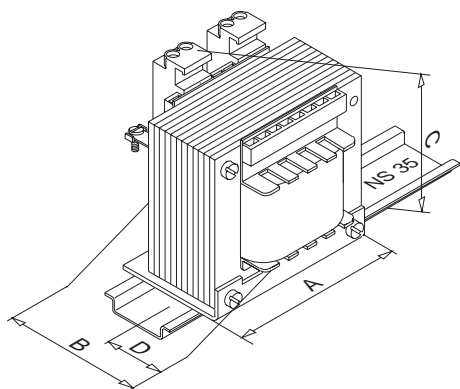
Pour les transformateurs jusqu'à 228 VA vous pouvez ajouter un fusible. (voir L2.1 page 4)

1.06.2003

Eingang: nach Tabelle
 Ausgang: nach Tabelle
 Leistung: 10 - 110 VA
 Prüfspannung: 4000 V 50 Hz
 Verwendung: für Einbau in trockener Umgebung bis zu einer Temperatur von 40°C
 Ausführung: offen, mit Schnappfeder für DIN-Schiene, Anschlüsse auf Klemmen 4 mm² geführt

Entrée: selon tableau
 Sortie: selon tableau
 Puissance: 10 à 110 VA
 Tension d'essai: 4000 V 50 Hz
 Emploi: pour montage en armoire, utilisation en locaux secs, température ambiante 40°C maximale
 Exécution: nus, fixation pour rail DIN et bornes 4 mm²
 Approuvé par EN 61558 et 

Geprüft nach EN 61558 und 



Leistung puissance	Kerngrösse type de noyau	dU/U _{SEC}	dT	A	B	C	D	Gewicht poids
10 VA	EJ 54/18.8	16%	30°C	56	60	85	32	0.4 kg
22 VA	EJ 66a/23	12%	40°C	66	60	89	32	0.8 kg
46 VA	EJ 78/27.5	12%	50°C	78	64	100	32	1.3 kg
110 VA	EJ 96a/35.7	7%	60°C	96	73	112	34	2.4 kg

Technische Änderungen vorbehalten
 Sous réserve de modification

Bestell Nr. No. de commande	Leistung puissance	Eingang entrée	Ausgang sortie	Stückpreis in CHF netto / prix par pièce en CHF net		
				1 - 9	10 - 19	20 - 49
48066 F *	10 VA	230 V 50 - 60 Hz	12.0 V 0.81 A	22.-	21.-	20.-
48067 F *	10 VA	230 V 50 - 60 Hz	24.0 V 0.42 A	22.-	21.-	20.-
48069 F *	10 VA	230 V 50 - 60 Hz	110.0 V 0.09 A	22.-	21.-	20.-
48070 F *	22 VA	230 V 50 - 60 Hz	12.0 V 1.83 A	27.-	24.-	23.-
48071 F *	22 VA	230 V 50 - 60 Hz	24.0 V 0.92 A	27.-	24.-	23.-
48072 F *	22 VA	230 V 50 - 60 Hz	48.0 V 0.46 A	27.-	24.-	23.-
48073 F *	22 VA	230 V 50 - 60 Hz	110.0 V 0.20 A	27.-	24.-	23.-
48074 F	46 VA	230 V 50 - 60 Hz	12.0 V 3.83 A	33.-	32.-	30.-
48075 F	46 VA	230 V 50 - 60 Hz	24.0 V 1.92 A	33.-	32.-	30.-
48027 F	46 VA	400 V 50 - 60 Hz	24.0 V 1.92 A	33.-	32.-	30.-
48076 F	46 VA	230 V 50 - 60 Hz	48.0 V 0.96 A	33.-	32.-	30.-
48077 F	46 VA	230 V 50 - 60 Hz	110.0 V 0.42 A	33.-	32.-	30.-
48078 F	110 VA	230 V 50 - 60 Hz	12.0 V 9.17 A	44.-	40.-	39.-
48079 F	110 VA	230 V 50 - 60 Hz	24.0 V 4.58 A	44.-	40.-	39.-
48028 F	110 VA	400 V 50 - 60 Hz	24.0 V 4.58 A	44.-	40.-	39.-
48080 F	110 VA	230 V 50 - 60 Hz	48.0 V 2.29 A	44.-	40.-	39.-
48081 F	110 VA	230 V 50 - 60 Hz	110.0 V 1.00 A	44.-	40.-	39.-

* Diese Transformatoren sind für den direkten Anschluss von äusseren Leitern (Netzkabel) nicht geeignet.


* Ces transformateurs ne conviennent pas pour des raccordements directs des conducteurs externes (câbles d'alimentation).

Zu den 110 VA-Transformatoren ist ein Sicherungssatz zum nachträglichen Anbau erhältlich. (siehe L2.1 Seite 4)


Pour les transformateurs de 110 VA vous pouvez ajouter un fusible. (voir L2.1 page 4)

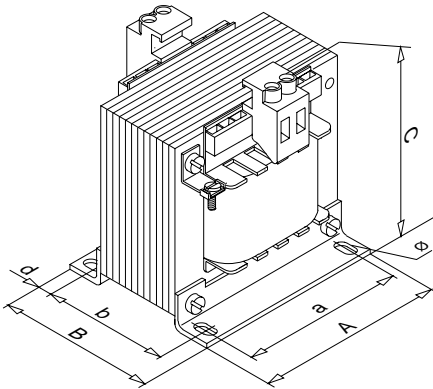
1.06.2003

Transformatoren für
Potentialtrennung „W+G“

Eingang: nach Tabelle
Ausgang: 230 V
Leistung: 61 - 2430 VA
Prüfspannung: 4000 V 50 Hz
Abschirmung: zwischen Primär- und Sekundärwicklung auf Erdanschluss geführt
Verwendung: für Einbau in trockener Umgebung bis zu einer Temperatur von 40°C
Ausführung: offen, unverschalt mit Fusswinkel, Anschlüsse auf Klemmen 4 mm² geführt
Geprüft nach EN 61558 und 

Transformateurs pour séparation du potentiel „W+G“

Entrée: selon tableau
Sortie: 230 V
Puissance: 61 à 2430 VA
Tension d'essai: 4000 V 50 Hz
Écran électrostatique: entre primaire et secondaire relié à la borne de terre
Emploi: pour montage en armoire, utilisation en locaux secs, température ambiante 40°C maximale
Exécution: nus, sur équerres et bornes 4 mm²
Approuvé par EN 61558 et 



Leistung puissance	Kerngrösse type de noyau	dU/U _{SEC}	dT	A	B	C	a	b	Ø	d	Gewicht poids
61 VA	EJ 78/36.5	9%	45°C	78	81	85	56	54	4.8	13.0	1.6 kg
110 VA	EJ 96a/35.7	7%	47°C	96	81	101	84	61	5.8	10.0	2.4 kg
228 VA	EJ 120a/41.7	5%	53°C	120	89	120	90	71	5.8	9.0	4.3 kg
560 VA	EJ 150Nb/66.6	3%	45°C	150	125	141	122	101	7.0	12.0	11.0 kg
1070 VA	UJ 114b/64	4%	55°C	152	115	229	100	96	7.0	9.5	13.0 kg
1620 VA	EJ 192f/110	2%	55°C	192	182	178	140	146	10.0	18.0	28.0 kg
2430 VA	UJ 150b/77	3%	55°C	199	148	293	124	120	10.0	14.0	30.0 kg

Technische Änderungen vorbehalten
Sous réserve de modification

Bestell Nr. No. de commande	Leistung puissance	Eingang entrée	Ausgang sortie	Stückpreis in CHF netto / prix par pièce en CHF net		
				1 - 9	10 - 19	20 - 49
48002	61 VA	400 V 50 - 60 Hz	230 V 0.26 A	36.-	34.-	32.-
48082	110 VA	230 V 50 - 60 Hz	230 V 0.48 A	48.-	45.-	44.-
48083	110 VA	400 V 50 - 60 Hz	230 V 0.48 A	48.-	45.-	44.-
48084	228 VA	230 V 50 - 60 Hz	230 V 1.00 A	75.-	72.-	69.-
48085	228 VA	400 V 50 - 60 Hz	230 V 1.00 A	75.-	72.-	69.-
48086	560 VA	230 V 50 - 60 Hz	230 V 2.43 A	128.-	121.-	118.-
48087	560 VA	400 V 50 - 60 Hz	230 V 2.43 A	128.-	121.-	118.-
48088 *	1070 VA	400 V 50 - 60 Hz	230 V 4.65 A	155.-	142.-	135.-
48031 *	1620 VA	400 V 50 - 60 Hz	230 V 7.04 A	252.-	220.-	215.-
48089 *	2430 VA	400 V 50 - 60 Hz	230 V 10.57 A	267.-	255.-	239.-

* 48088, 48031 und 48089 sind nicht UL approbiert.

* 48088, 48031 et 48089 ne sont pas approuvés par UL

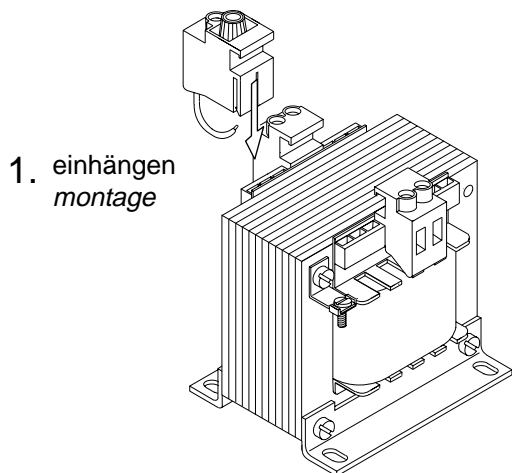
Zu den Transformatoren bis 228 VA ist ein Sicherungssatz zum nachträglichen Anbau erhältlich. (siehe L2.1 Seite 4)

Pour les transformateurs jusqu'à 228 VA vous pouvez ajouter un fusible. (voir L2.1 page 4)

1.06.2003

Sicherungsbausatz

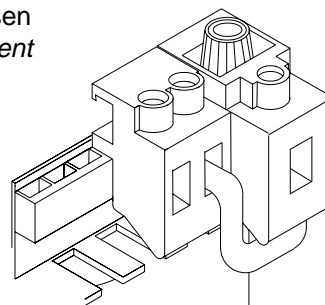
- Einfach, kann nachträglich angebaut werden.
- Der Bausatz besteht aus einem Sicherungshalter, zwei Sicherungen und einer Montageanleitung.



Ensemble fusible

- Simple à installer
- l'ensemble comprend un porte-fusible, deux fusibles et une notice d'installation.

2. anschliessen
branchement



Technische Änderungen vorbehalten
Sous réserve de modification

Sicherungswert calibre du fusible	anbaubar an Artikel Nr. pour article No.	Preis pro Satz in CHF netto prix par jeu en CHF net
0.1 AT	48069	
0.2 AT	48073	
0.25 AT	48002	
0.4 AT	48077	
0.5 AT	48067 / 48072 / 48082 / 48083	
0.8 AT	48066	
1.0 AT	48071 / 48076 / 48081 / 48084 / 48085	8.-
2.0 AT	48027 / 48070 / 48075	
2.5 AT	48080	
4.0 AT	48074	
5.0 AT	48028 / 48079	
10.0 AT	48003 / 48029 / 48078	

Bestelltext: Sicherungsbausatz (XX) AT
XX = Sicherungswert

Text de commande: ensemble fusible (XX) AT
XX = calibre du fusible

1.06.2003