

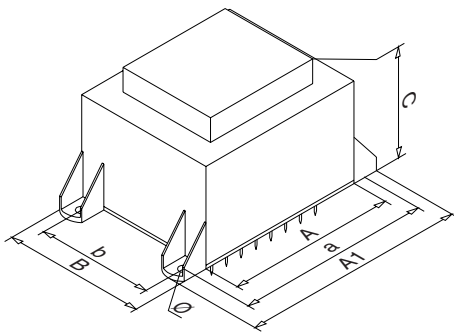


Printransformatoren „W+G“

Eingang: nach Tabelle
Ausgang: nach Tabelle
Leistung: 1.2 - 16 VA
Prüfspannung: 4000 V 50 Hz (Prim. - Sek.)
Verwendung: für Einbau bis zu einer Umgebungstemperatur von 40°C
Ausführung: vergossen in Polyamidgehäuse, Anschlüsse auf Printstifte geführt
Geprüft nach EN 61558 und 

Transformateurs pour circuit imprimé „W+G“

Entrée: selon tableau
Sortie: selon tableau
Puissance: 1.2 à 16 VA
Tension d'essai: 4000 V 50 Hz (prim. - sec.)
Emploi: jusqu'à une température ambiante de 40°C maximale
Exécution: moulé en boîtier avec une résine polyuréthane, picots pour circuit imprimé
Approuvé par EN 61558 et 



Leistung puissance	Kerngrösse type de noyau	dU/U _{SEC}	dT	A	A1	B	C	a	b	Ø	F	Gewicht poids
1.2 VA	EJ 30/12.5	34%	24°C	32	--	27	24	--	--	--	20	0.08 kg
3.0 VA	EJ 38/13.5	28%	28°C	41	--	35	29	--	--	--	25	0.16 kg
6.3 VA	EJ 48/16.8	18%	25°C	51	69	43	38	60.0	--	4.2	27.5	0.30 kg
10.0 VA	EJ 54/18.8	15%	26°C	58	76	49	42	65.0	37.5	4.2	30	0.44 kg
16.0 VA	EJ 60/21	14%	28°C	64	82	54	47	72.5	43.5	4.2	32.5	0.59 kg

Abmessungen in mm / dimensions en mm

Technische Änderungen vorbehalten
Sous réserve de modification

Bestell Nr. No. de commande	Leistung puissance	Eingang entrée	Ausgang sortie	Stückpreis in CHF netto / prix par pièce en CHF net		
				1 - 9	10 - 19	20 - 49
48035	1.2 VA	230 V 50 - 60 Hz	7.5 V 0.16 A	13.-	12.-	11.-
48036	1.2 VA	230 V 50 - 60 Hz	9.5 V 0.13 A	13.-	12.-	11.-
48037	1.2 VA	230 V 50 - 60 Hz	12.0 V 0.10 A	13.-	12.-	11.-
48038	1.2 VA	230 V 50 - 60 Hz	17.5 V 69 mA	13.-	12.-	11.-
48039	1.2 VA	230 V 50 - 60 Hz	24.0 V 50 mA	13.-	12.-	11.-
48040	3.0 VA	230 V 50 - 60 Hz	7.5 V 0.40 A	15.-	14.-	13.-
48041	3.0 VA	230 V 50 - 60 Hz	9.5 V 0.32 A	15.-	14.-	13.-
48042	3.0 VA	230 V 50 - 60 Hz	12.0 V 0.25 A	15.-	14.-	13.-
48043	3.0 VA	230 V 50 - 60 Hz	15.0 V 0.20 A	15.-	14.-	13.-
48044	3.0 VA	230 V 50 - 60 Hz	24.0 V 0.13 A	15.-	14.-	13.-
48046	6.3 VA	230 V 50 - 60 Hz	9.5 V 0.66 A	16.-	15.-	14.-
48047	6.3 VA	230 V 50 - 60 Hz	12.0 V 0.53 A	16.-	15.-	14.-
48048	6.3 VA	230 V 50 - 60 Hz	15.0 V 0.42 A	16.-	15.-	14.-
48049	6.3 VA	230 V 50 - 60 Hz	24.0 V 0.26 A	16.-	15.-	14.-
48050	10.0 VA	230 V 50 - 60 Hz	12.0 V 0.83 A	18.-	17.-	16.-
48051	10.0 VA	230 V 50 - 60 Hz	24.0 V 0.42 A	18.-	17.-	16.-
48053	16.0 VA	230 V 50 - 60 Hz	24.0 V 0.67 A	19.-	18.-	17.-

1.01.2006

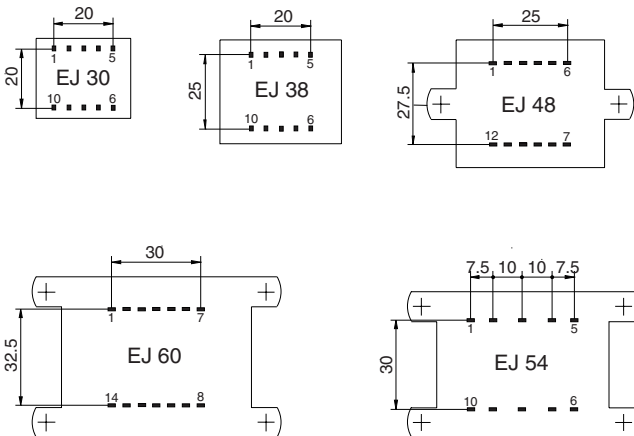
Fortsetzung Seite 2
Suite page 2

Bestell Nr. No. de commande	Leistung puissance	Eingang entrée	Ausgang sortie	Stückpreis in CHF netto / prix par pièce en CHF net		
				1 - 9	10 - 19	20 - 49
48054	1.2 VA	230 V 50 - 60 Hz	2 × 7.5 V 80 mA	15.-	14.-	13.-
48055	1.2 VA	230 V 50 - 60 Hz	2 × 12.0 V 50 mA	15.-	14.-	13.-
48056 *	1.2 VA	230 V 50 - 60 Hz	2 × 24.0 V 25 mA	15.-	14.-	13.-
48057	3.0 VA	230 V 50 - 60 Hz	2 × 12.0 V 0.13 A	16.-	15.-	14.-
48058	3.0 VA	230 V 50 - 60 Hz	2 × 17.5 V 86 mA	16.-	15.-	14.-
48059 *	3.0 VA	230 V 50 - 60 Hz	2 × 24.0 V 63 mA	16.-	15.-	14.-
48061	6.3 VA	230 V 50 - 60 Hz	2 × 12.0 V 0.26 A	17.-	16.-	15.-
48062	6.3 VA	230 V 50 - 60 Hz	2 × 17.5 V 0.18 A	17.-	16.-	15.-
48063	10.0 VA	230 V 50 - 60 Hz	2 × 17.5 V 0.29 A	19.-	18.-	17.-
48064	16.0 VA	230 V 50 - 60 Hz	2 × 17.5 V 0.46 A	21.-	20.-	19.-

* Die Leerlaufspannung der beiden in Serie geschalteten Wicklungen ist grösser als 50 V. Deshalb sind nicht alle Bedingungen eines Sicherheitstransformators erfüllt. Die Isolation zwischen der Primär- und der Sekundärwicklung ist jedoch verstärkt (4000 V 50 Hz).

* La tension à vide des deux enroulements branchés en série est plus haute que 50 V. Pour cette raison les conditions pour un transformateur de sécurité ne sont pas totalement réalisées. Mais quand même, l'isolation entre l'enroulement primaire et secondaire est une isolation renforcée.

Printstiftbelegung / implantation des picots (Ansicht Stiftseite) / (vue côté picots)



Primär: alle Typen 2 + 5
primaire: tous les types 2 + 5

Sekundär / secondaire:

EJ 30, EJ 38, EJ 54

1 × 7.5 V 7 + 9
1 × 9.5 V 7 + 9
1 × 12.0 V 7 + 9
1 × 17.5 V 7 + 9
1 × 24.0 V 7 + 9
2 × 7.5 V 6 + 7 / 9 + 10
2 × 12.0 V 6 + 7 / 9 + 10
2 × 17.5 V 6 + 7 / 9 + 10
2 × 24.0 V 6 + 7 / 9 + 10

EJ 48

1 × 9.5 V 7 + 9
1 × 12.0 V 7 + 10
1 × 15.0 V 7 + 11
1 × 24.0 V 7 + 12
2 × 12.0 V 7 + 8 / 11 + 12
2 × 17.5 V 7 + 8 / 9 + 10

EJ 60

1 × 24.0 V 11 + 13
2 × 17.5 V 8 + 10 / 12 + 14

Abmessungen in mm / dimensions en mm

Printanschlüsse / dimensions des picots

EJ 30 + EJ 38

EJ 48 - EJ 60



Technische Änderungen vorbehalten
Sous réserve de modification

1.01.2006