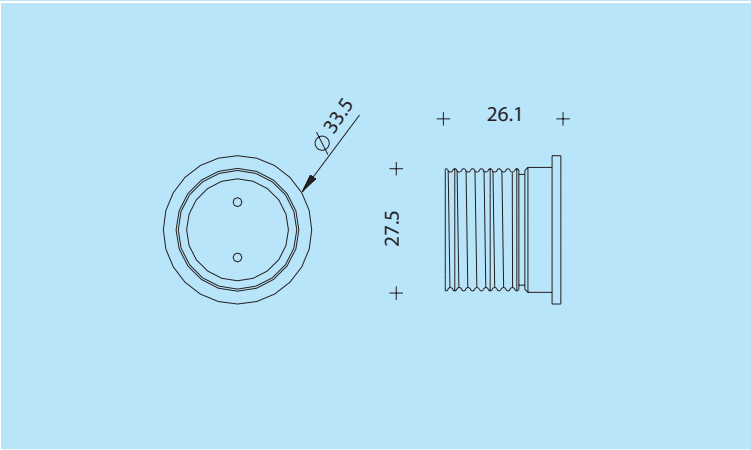
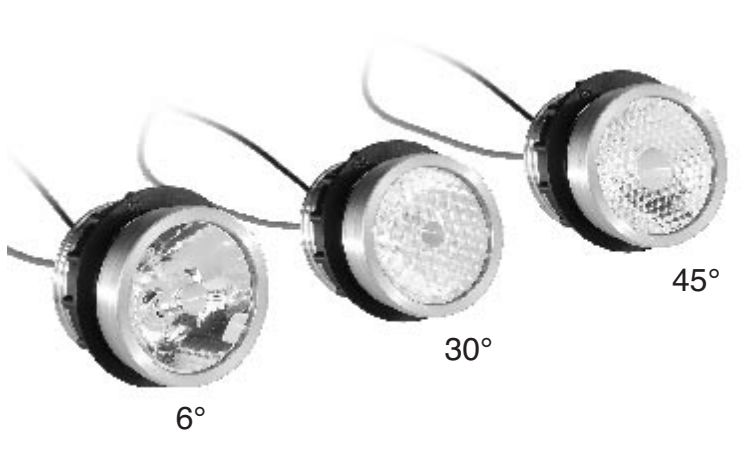


Moduli LED LED modules



LIGHT INJECTOR

OLJ/F14/LF6/LT - OLJ/F14/LF30/LT - OLJ/F14/LF45/LT



OLJ/F14/LF6/LT OLJ/F14/LF30/LT OLJ/FE14/LF45/LT		Rosso <i>Red</i>	Giallo <i>Yellow</i>	Blu <i>Blue</i>	Verde <i>Green</i>	Bianco <i>White</i>
Corrente nominale <i>Nominal current</i>	mA	700	700	700	700	700
Potenza max <i>Max power</i>	W	2,6	2,6	3,2	3,2	3,2
Tensione max <i>Max voltage</i>	V	3,75	3,75	4,47	4,47	4,47
Flusso luminoso medio 700 ma <i>Average luminous flux 700 ma</i>	lumen	55	50	23	64	65
Angolo luminoso <i>Lighting angle</i>	°	6/30/45	6/30/45	6/30/45	6/30/45	6/30/45
Lunghezza d'onda appross. <i>Approximative wavelength</i>	nm	627	590	455	530	6000K

Minispot con filettatura E14 con lenti incorporate, con un LED da 3W- a 700 mA.

Da utilizzarsi con alimentatori elettronici VLM a corrente costante 700 mA.

Temperatura massima sul corpo metallico (TC): 80°C.

Fornito di ghiera di fissaggio diam. 27,5 mm.

Connessioni:

- Cavi unipolari lunghezza 25 cm

Attenzione: connettere esclusivamente in serie.

Minispot with threaded body E14 with built-in lenses with connecting cables and one 3W LED at 700 mA.

To be used with 700 mA constant current VLM electronic transformers.

Max temperature on metal body (TC): 80°C.

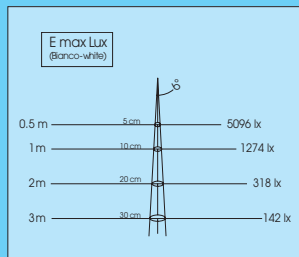
Equipped with diam. 27,5 mm nut.

Connections:

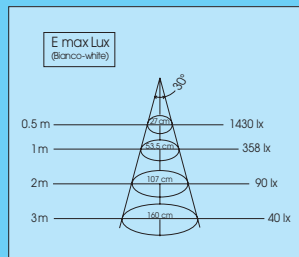
- One pole 25 cm cables

Warning: serial connection only.

OLJ/F14/LF6/LT



OLJ/F14/LF30/LT



OLJ/FE14/LF45/LT

