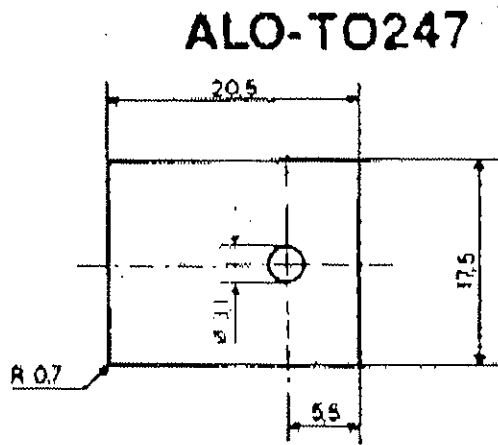


**ALO-T03A**

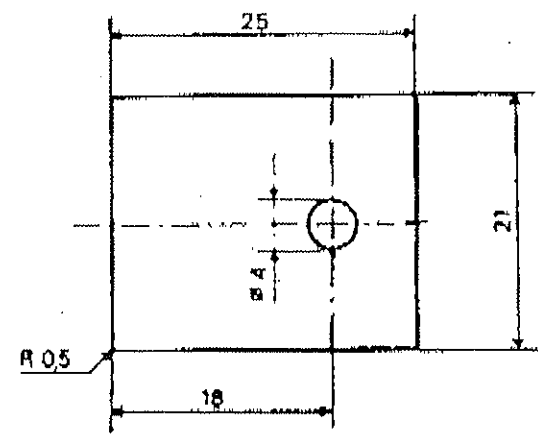
	Dicke
- 1.0 U	1,0 mm
- 1.5 U	1,5 mm
- 2.0	2,0 mm
- 2.0 U	2,0 mm
- 2.5	2,5 mm
- 2.5 U	2,5 mm
- 3.0	3,0 mm
- 3.0 U	3,0 mm

ALO 3



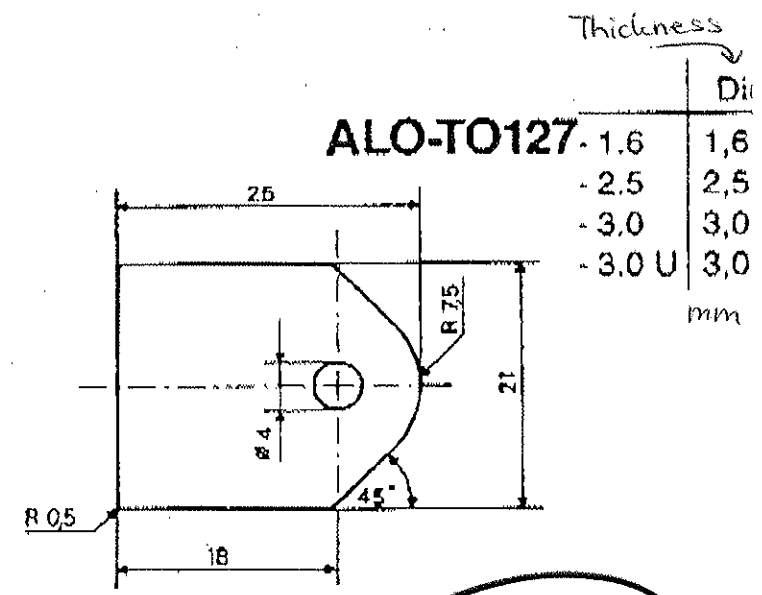
**ALO-T0247**

	Dicke
- 1.0	1,0 mm
- 1.5	1,5 mm
- 3.0	3,0 mm



**ALO-T0218**

	Dicke
- 1.6	1,6 mm
- 2.5	2,5 mm
- 3.0	3,0 mm
- 3.0 U	3,0 mm



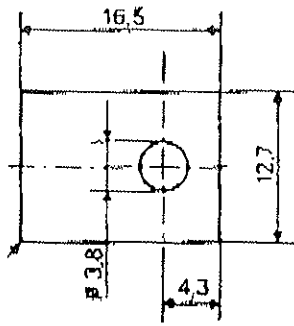
**ALO-T0127**

Thickness

	Dicke
- 1.6	1,6 mm
- 2.5	2,5 mm
- 3.0	3,0 mm
- 3.0 U	3,0 mm

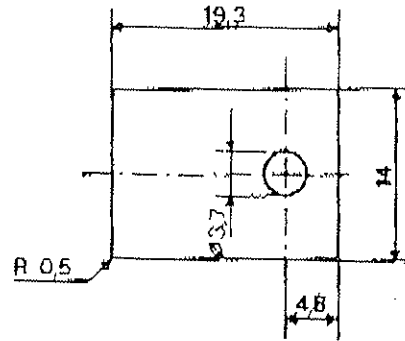
ALO P3-3

### ALO-TO220A



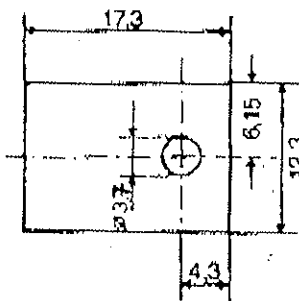
	Dicke
- 1.0	1,0 mm
- 1.5	1,5 mm
- 2.0	2,0 mm
- 2.5	2,5 mm
- 3.0	3,0 mm

### ALO-TO220E



	Dicke
- 1.5	1,5 mm
- 1.6	1,6 mm
- 2.0	2,0 mm
- 2.5	2,5 mm
- 3.0 U	3,0 mm

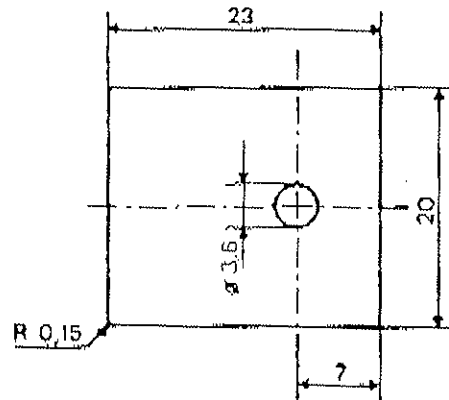
### ALO-TO220B



	Dicke
- 2.54	2,45 mm
- 3.0	3,0 mm

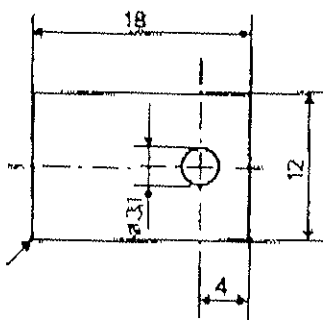
ALO 220

### ALO-TO220F



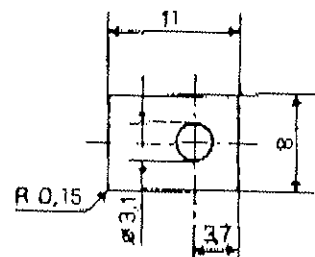
	Dicke
- 2.0	2,0 mm
- 4.0	4,0 mm
- 6.0	6,0 mm

### ALO-TO220C



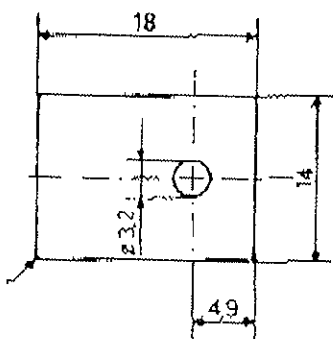
	Dicke
- 1.5	1,5 mm
- 2.0 U	2,0 mm
- 3.0	3,0 mm
- 4.5	4,5 mm

### ALO-SOT32A



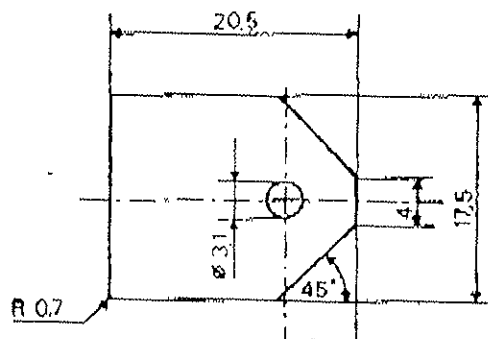
	Dicke
- 0.85	0,85 mm
- 1.5	1,5 mm
- 2.0	2,0 mm
- 2.5	2,5 mm
- 3.0	3,0 mm

### ALO-TO220D

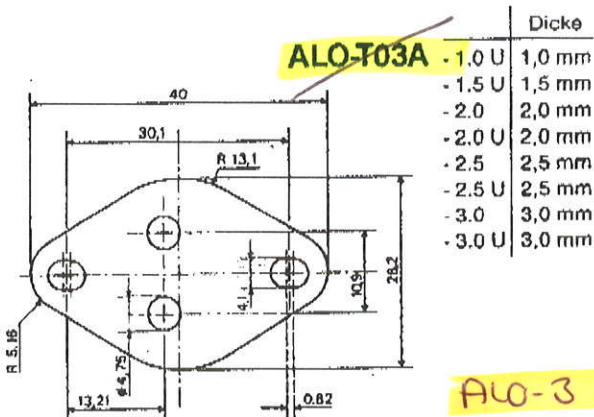


	Dicke
- 1.0	1,0 mm
- 1.5	1,5 mm
- 2.0	2,0 mm
- 2.5 U	2,5 mm
- 3.0	3,0 mm
- 3.0 U	3,0 mm
- 4.5	4,5 mm

### ALO-TOP3



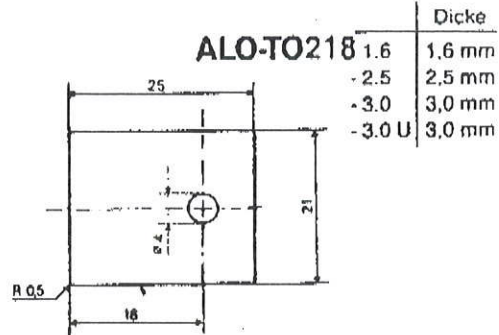
	Dicke
- 1.0	1,0 mm
- 1.5	1,5 mm
- 3.0	3,0 mm



**ALO-T03A**

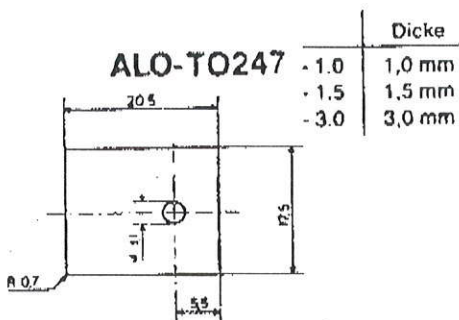
	Dicke
- 1.0 U	1,0 mm
- 1.5 U	1,5 mm
- 2.0	2,0 mm
- 2.0 U	2,0 mm
- 2.5	2,5 mm
- 2.5 U	2,5 mm
- 3.0	3,0 mm
- 3.0 U	3,0 mm

**ALO-3**



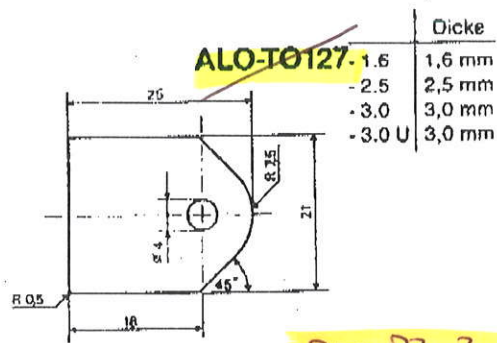
**ALO-T0218**

	Dicke
1.6	1,6 mm
- 2.5	2,5 mm
- 3.0	3,0 mm
- 3.0 U	3,0 mm



**ALO-T0247**

	Dicke
- 1.0	1,0 mm
- 1.5	1,5 mm
- 3.0	3,0 mm



**ALO-T0127**

	Dicke
1.6	1,6 mm
- 2.5	2,5 mm
- 3.0	3,0 mm
- 3.0 U	3,0 mm

**ALO P3-3**

Caractéristiques	Kenndaten	Characteristics	
Matière: céramique	Keramik-Werkstoff	Material: ceramics	Al <sub>2</sub> O <sub>3</sub>
Résistivité	Spezifischer elektrischer Widerstand	Resistivity	> 10 <sup>14</sup> Ω / cm
Rigidité diélectrique	Durchschlagsfestigkeit	Dielectric strength	10 kV / mm
Résistance thermique	Wärmewiderstand	Thermal resistance	(AOS 3) 0,3 K / W
Conductibilité thermique	Wärmeleitfähigkeit	Thermal conductivity	25 W / m K
Coefficient de dilatation linéaire	Linearer Ausdehnungskoeffizient	Coefficient of linear expansion	-8·10 <sup>-6</sup> / K
Constante diélectrique	Dielektrizitätskonstante	Dielectric constant	9
<input type="checkbox"/> Planéité	<input type="checkbox"/> Ebenheit	<input type="checkbox"/> Planess	0.05 mm p. 25 mm