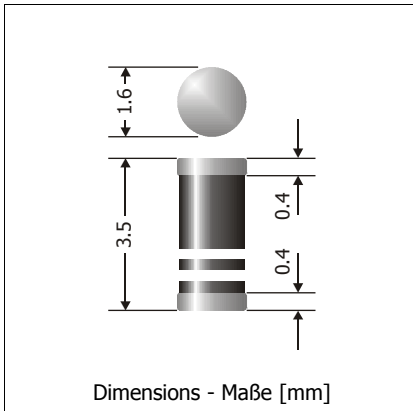


AL1A ... AL1M

Surface Mount Controlled Avalanche Rectifier Diodes Gleichrichterdioden für die Oberflächenmontage mit kontrolliertem Durchbruchverhalten

Version 2009-06-08



Nominal current – Nennstrom	1 A
Repetitive peak reverse voltage Periodische Spitzensperrspannung	50...1000 V
Plastic case MiniMELF Kunststoffgehäuse MiniMELF	DO-213AA
Weight approx. – Gewicht ca.	0.04 g
Plastic material has UL classification 94V-0 Gehäusematerial UL94V-0 klassifiziert	
Standard packaging taped and reeled Standard Lieferform gegurtet auf Rolle	



Marking:

1. white ring denotes "cathode" and "standard rectifier family"
2. colored ring denotes "repetitive peak reverse voltage" (see below)

Kennzeichnung:

1. weißer Ring kennzeichnet "Kathode" und "Standard-Gleichrichter"
2. farbiger Ring kennzeichnet "Periodische Spitzensperrspannung" (siehe unten)

Maximum ratings

Grenzwerte

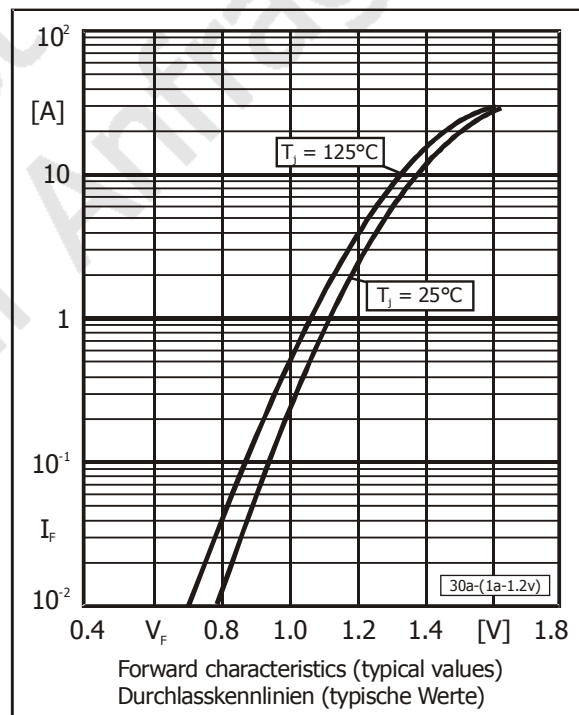
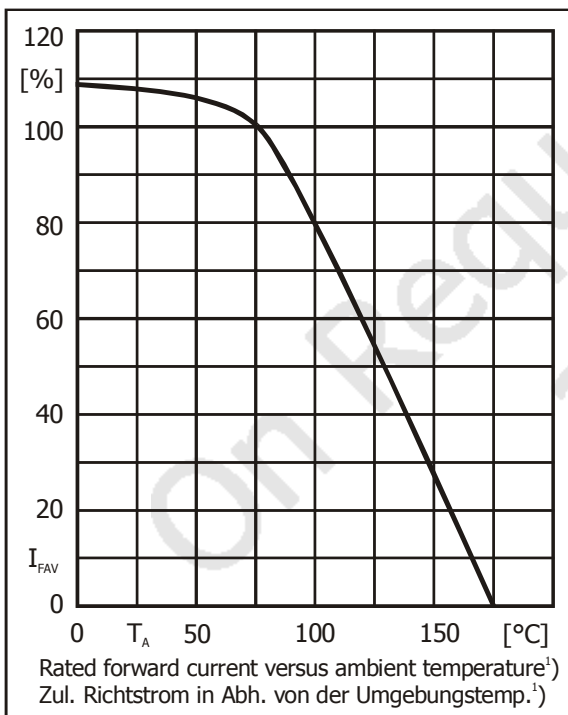
Type Typ	Repetitive peak reverse voltage Periodische Spitzensperrspannung V_{RRM} [V]	Surge peak reverse voltage Stoßspitzensperrspannung V_{RSM} [V]	2. Cathode ring 2. Kathodenring
AL1A	50	50	gray / grau
AL1B	100	100	red / rot
AL1D	200	200	orange / orange
AL1G	400	400	yellow / gelb
AL1J	600	600	green / grün
AL1K	800	800	blue / blau
AL1M	1000	1000	violet / violett

Max. average forward rectified current, R-load Dauergrenzstrom in Einwegschaltung mit R-Last	$T_A = 75^\circ\text{C}$	I_{FAV}	1 A ¹⁾
Peak forward surge current, 50/60 Hz half sine-wave Stoßstrom für eine 50/60 Hz Sinus-Halbwellen	$T_A = 25^\circ\text{C}$	I_{FSM}	27/30 A
Rating for fusing, $t < 10$ ms Grenzlastintegral, $t < 10$ ms	$T_A = 25^\circ\text{C}$	i^2t	3.6 A ² s
Non-repetitive peak reverse avalanche energy Einmalige Impulsenergie in Sperr-Richtung	$I_{RSM} = 1$ mA $T_A = 25^\circ\text{C}$	E_{RSM}	20 mJ
Junction temperature – Sperrschichttemperatur Storage temperature – Lagerungstemperatur		T_j T_s	-50...+175°C -50...+175°C

1 Mounted on P.C. board with 25 mm² copper pads at each terminal
Montage auf Leiterplatte mit 25 mm² Kupferbelag (Löt-pad) an jedem Anschluss

Characteristics
Kennwerte

Forward voltage Durchlass-Spannung	$T_j = 25^\circ\text{C}$	$I_F = 1\text{ A}$	AL1A...G AL1J...M	V_F V_F	< 1.2 V < 1.3 V
Leakage current Sperrstrom	$T_j = 25^\circ\text{C}$ $T_j = 125^\circ\text{C}$	$V_R = V_{RRM}$ $V_R = V_{RRM}$		I_R I_R	< 3 μA < 50 μA
Typical reverse recovery time Typische Sperrverzugszeit		$I_F = 0.5\text{ A}$ through/über $I_R = 1\text{ A}$ to $I_R = 0.25\text{ A}$		t_{rr}	1.5 μs
Thermal resistance junction to ambient air Wärmewiderstand Sperrschicht – umgebende Luft				R_{thA}	< 75 K/W ¹⁾
Thermal resistance junction to terminal Wärmewiderstand Sperrschicht – Anschluss				R_{thT}	< 40 K/W



1 Mounted on P.C. board with 25 mm² copper pads at each terminal
Montage auf Leiterplatte mit 25 mm² Kupferbelag (Löt-pad) an jedem Anschluss