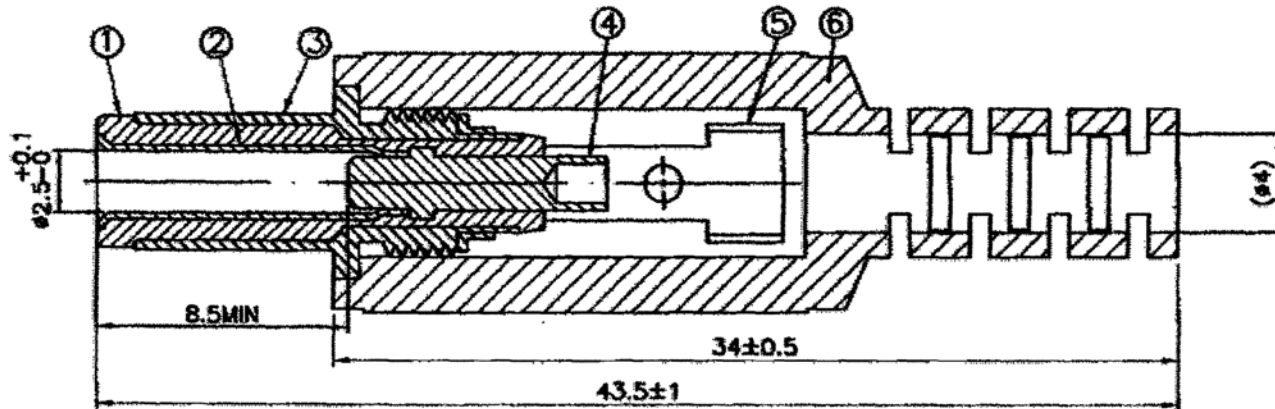
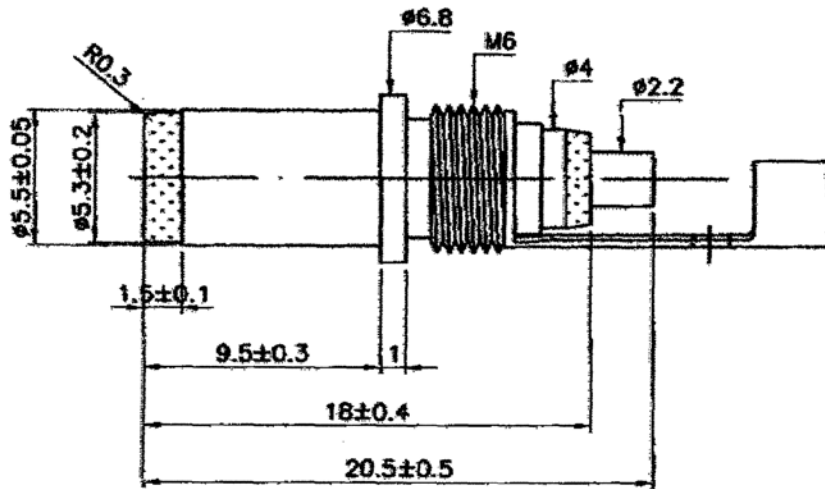


ADC-0712-8



單位:m/m

品名	組合插頭	修改日期		一般公差	
		規格	PA5525C1	1	2010/05/24
圖號	PA5525C1	2		1>6	± 0.2
		3		6>12	± 0.3
		4		12>25	± 0.4
				12>	± 0.5
ONTOP ELEC. CO., LTD.					