



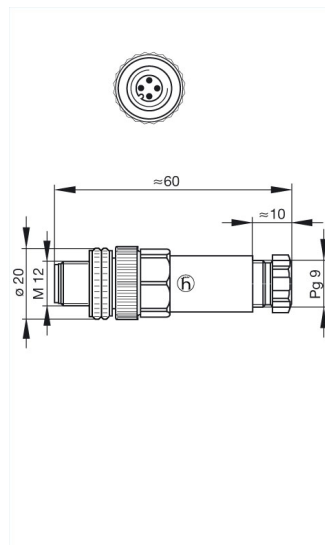
## ELST 4012 PG9

Industrial Connectors:Rund-Steckverbinder E-Serie M12/FIXCON:mit Schraubverriegelung:Leitungsstecker, konfektionierbar, gerade

### Produktbeschreibung

Beschreibung	Leitungsstecker gerade, unmontiert, Leitungsabfangung mittels Klemmkäfig
Typ	ELST 4012 PG9
Bestell-Nr.	933 162-100
Kontaktart	Stift
Polzahl	4
Leitungsverschraubung	PG 9
Leitungsquerschnitt	max. 0,75 mm <sup>2</sup>
Norm	IEC 61076-2-101 (Ed. 1)/ IEC 60947-5-2
Gehäusefarbe	schwarz

### Zeichnung



### Technische Daten

Stiftdurchmesser	1 mm
Bemessungsspannung	250 V AC/DC
Bemessungsstrom	4 A
Anschlußart	schrauben
Anschließbare Leitungen	Durchmesser 6 mm bis 8 mm

### Werkstoff

Kontaktmaterial	Cu Zn
Kontaktflächenmaterial	Sn
Kontaktträgermaterial	PA
Gehäusematerial	PA
Überwurfmuttermaterial	Zn Al/Ni
Dichtung	NBR

### Umgebungsbedingungen

Schutzgrad (IEC 60529)	IP 67
Verschmutzungsgrad	3

Temperaturbereich	-25 °C bis +90 °C
<b>Brennbarkeitsklassen</b>	
Gehäuse	94 V-2
Kontaktträger	94 V-2
<b>Zulassungen</b>	
UL	UL in Vorbereitung
<b>Verpackungseinheit</b>	
Verpackungseinheit	100 Stück