

**Neue Sicherheitsbuchse für Leiterplattenmontage**

**XELA-4**

Buchse für die vertikale Leiterplattenmontage, berührungsgeschützt und isoliert gemäss IEC/EN 61010-1. Die Buchse wird direkt auf Platinen gelötet. Starre Ø 4 mm-Buchse, geeignet zur Aufnahme federnder Ø 4 mm-Stecker mit starrer Isolierhülse. Messingdrehteil.

**Anschluss: Rundstift Ø 2 mm und Kontakte für die Montage auf Leiterplatten.**

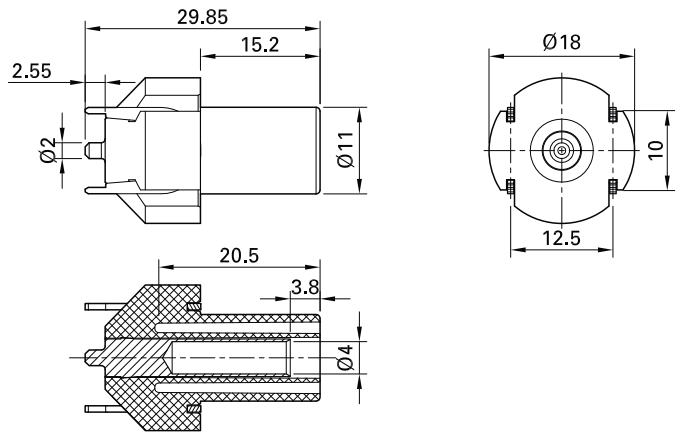


**New Safety Socket for Mounting on Printed-Circuit Boards**

**XELA-4**

Socket for mounting on vertical printed-circuit boards, touch-protected and insulated according to IEC/EN 61010-1. The socket is directly soldered onto printed-circuit boards. Fixed Ø 4 mm socket, to fit spring-loaded Ø 4 mm plugs with rigid insulating sleeve. Machined brass.

**Connection: Ø 2 mm round pin and contacts for mounting on printed-circuit boards.**



Typ Type	Bestell-Nr. Order No.	Bemessungsspannung/-strom Rated voltage/current		*Farben *Colours
XELA-4	66.9032-*	1000 V, CAT III / 24 A	Au	21 22

\* Bitte den Farbcode angeben

\* Add the desired colour code