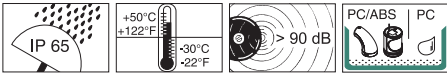
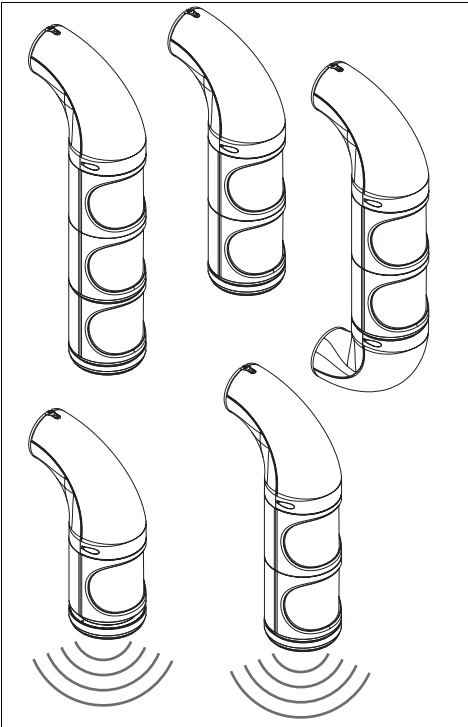


494



494 x10 xx 494 x60 xx 494 x80 xx
894 x10 xx 894 x60 xx 894 x80 xx



310.894.001.1209

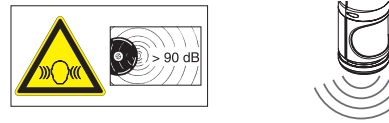
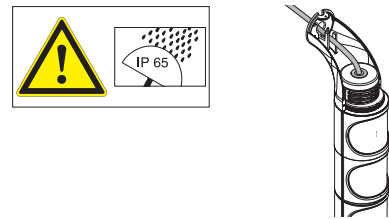
© D

WERMA
SIGNALTECHNIK

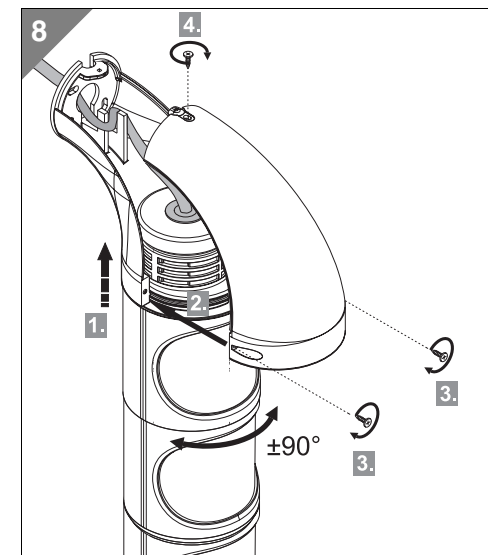
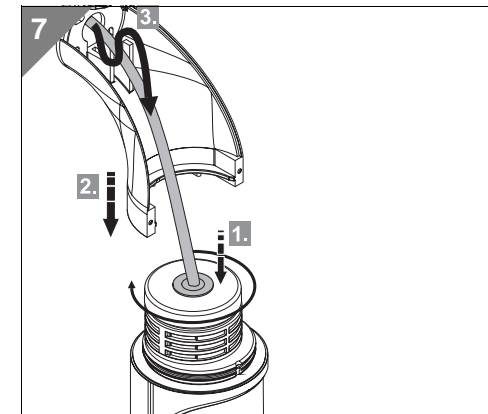
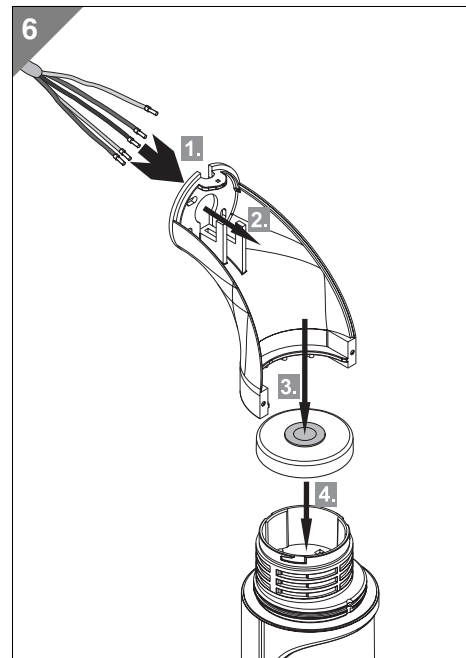
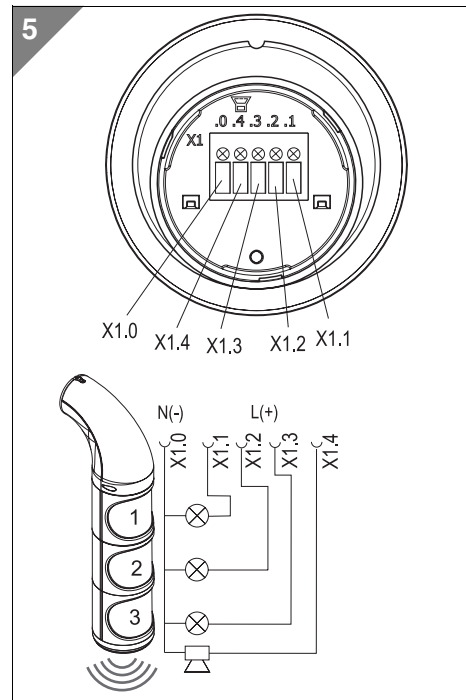
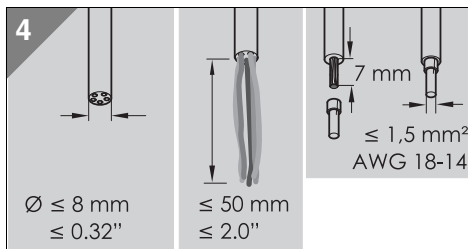
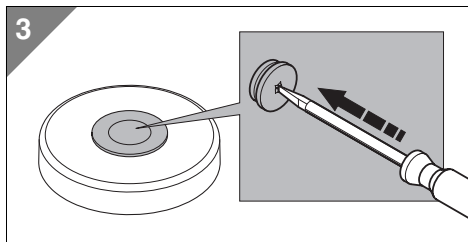
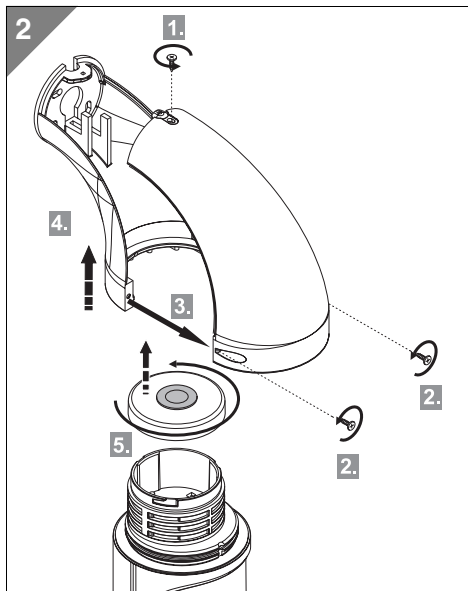
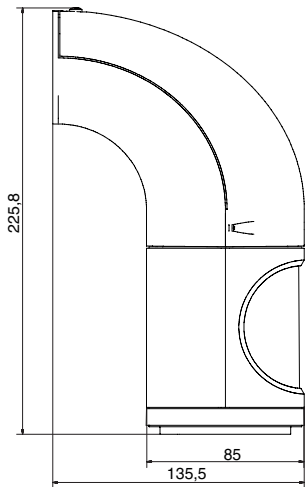
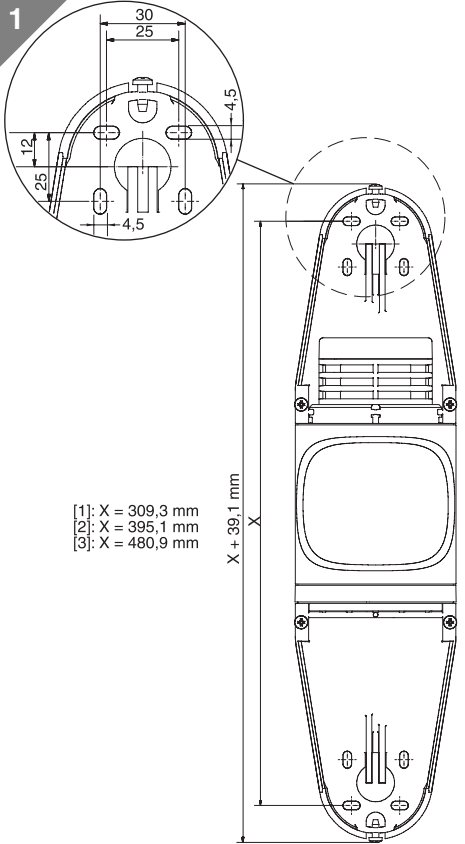
WERMA Signaltechnik GmbH + Co. KG
D-78604 Rietheim-Weilheim
Telefon +49 (0)7424 / 9557-0
Telefax +49 (0)7424 / 9557-44
info@werma.com
www.werma.com



- (D) Anschluss **ausschließlich** durch ausgebildete Elektro-Fachkräfte.
- (GB) Electrical connection is to be made by trained electrical specialists **only**.
- (F) Le branchement doit **uniquement** être effectué par des professionnels.
- (I) Il collegamento deve essere eseguito **solo** da elettricisti specializzati.
- (E) La conexión **sólo** debe ser realizada por electricistas debidamente formados.
- (PT) A ligação deve ser feita **exclusivamente** por profissional eléctrico especializado.
- (NL) De aansluiting mag **enkel** gebeuren door erkende vakmensen.
- (CZ) Připojení smí **provádět** pouze kvalifikovaný personál.
- (PL) Podłączenie **wyłącznie** przez specjalistów-elektryków.
- (FI) Liittäminen kuuluu **ainoastaan** koulutettujen sähköalan ammattilaisten tehtäviin.
- (RUS) Подключение проводится только специалистом-электриком.
- (TR) Bağlantı **sadece** eğitimli elektrik teknisyenleri tarafından yapılmalıdır.
- (CN) 布线需由专业电工执行



894 010 55	24 V =, 60 mA (RD)
894 020 55	24 V =, 120 mA (GN)
894 030 55	24 V =, 60 mA (YE)
894 060 55	24 V =, 180 mA (RD/GN)
894 080 55	24 V =, 240 mA (RD/YE/GN)
894 160 55	24 V =, 180 mA (RD/GN)
894 180 55	24 V =, 240 mA (RD/YE/GN)
894 010 68	115 V - 230 V~, 50 - 60 Hz, 30 mA@230 V/50 Hz (RD)
894 020 68	115 V - 230 V~, 50 - 60 Hz, 30 mA@230 V/50 Hz (GN)
894 030 68	115 V - 230 V~, 50 - 60 Hz, 30 mA@230 V/50 Hz (YE)
894 060 68	115 V - 230 V~, 50 - 60 Hz 60 mA@230 V/50 Hz (RD/GN)
894 080 68	115 V - 230 V~, 50 - 60 Hz 90 mA@230 V/50 Hz (RD/YE/GN)
894 160 68	115 V - 230 V~, 50 - 60 Hz 60 mA@230 V/50 Hz (RD/GN)
894 180 68	115 V - 230 V~, 50 - 60 Hz 90 mA@230 V/50 Hz (RD/YE/GN)
494 010 55	24 V =, 80 mA (RD)
494 020 55	24 V =, 140 mA (GN)
494 030 55	24 V =, 80 mA (YE)
494 060 55	24 V =, 200 mA (RD/GN)
494 080 55	24 V =, 260 mA (RD/YE/GN)
494 160 55	24 V =, 200 mA (RD/GN)
494 180 55	24 V =, 260 mA (RD/YE/GN)
494 010 68	115 V - 230 V~, 50 - 60 Hz 60 mA@230 V/50 Hz (RD)
494 020 68	115 V - 230 V~, 50 - 60 Hz 60 mA@230 V/50 Hz (GN)
494 030 68	115 V - 230 V~, 50 - 60 Hz 60 mA@230 V/50 Hz (YE)
494 060 68	115 V - 230 V~, 50 - 60 Hz 90 mA@230 V/50 Hz (RD/GN)
494 080 68	115 V - 230 V~, 50 - 60 Hz 120 mA@230V/50Hz(RD/YE/GN)
494 160 68	115 V - 230 V~, 50 - 60 Hz 90 mA@230 V/50 Hz (RD/GN)
494 180 68	115 V - 230 V~, 50 - 60 Hz 120 mA@230V/50Hz(RD/YE/GN)



310.894.001.1209

© D

