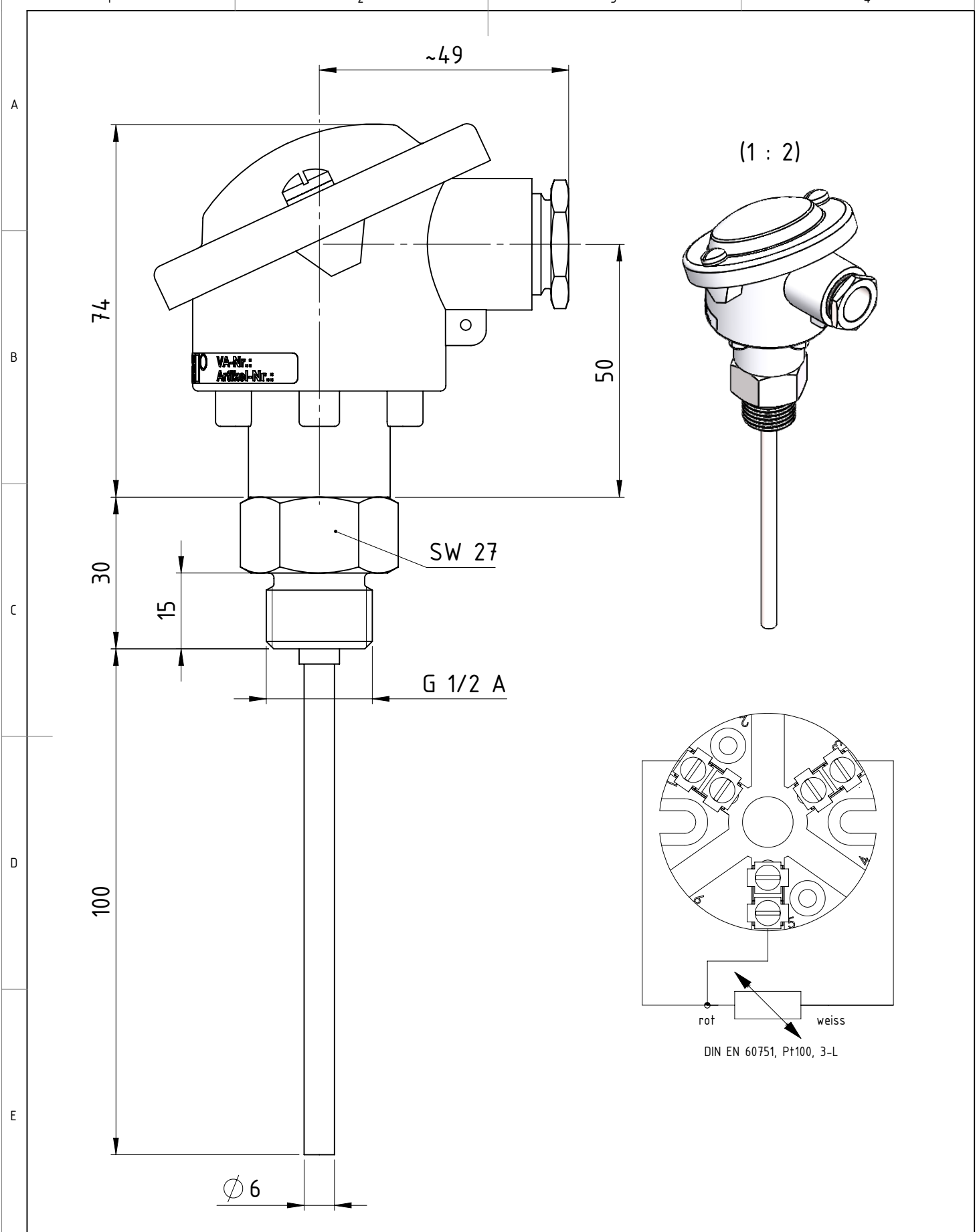
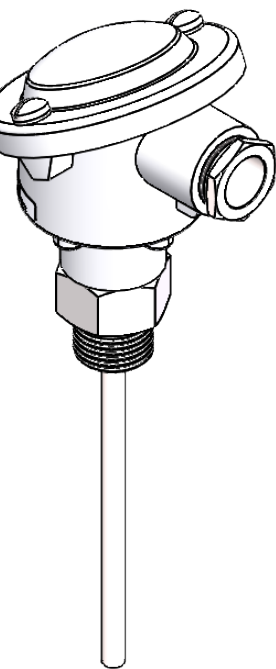


Diese Dokumente erhalten sie nur zu dem vereinbarten Zweck anvertraut.
 Jegliche Art der Vervielfältigung, Verwertung und Mitteilung ihres Inhaltes ist nicht gestattet
 soweit nicht ausdrücklich zugestanden. Zuwiderhandlungen verpflichten zu Schadensersatz.
 Alle Rechte an bestehenden und künftigen Schutzrechten bleiben vorbehalten.



Bemerkungen:				Erstellt	06.06.18	Berger Christoff	Oberflächenbehandlung:		Massstab 1 : 1	
				Geprüft			Stueckliste Nr: 6445			
				Freigegeben			Allgemeintoleranzen: DIN ISO 2768-1 mK Schweisstoleranzen: ISO 13920B Oberflächenangaben: DIN ISO 1302	Werkstoff	Masseinheit mm	
				CAD	Datum	Name				
00				Index	Kunde / Nr:		Dimension	Gewicht/Kg		
Index	Datum	Geaendert von	Sektor	00	ZnNr:					
ROTH+CO. AG info@rothcoag.ch Wiesentalstrasse 20 Tel. 071 955 02 02 CH-9242 Oberuzwil Fax. 071 955 02 00							Benennung		Artikel-Nr.	
				Widerstands-Sensor			W600.3L.06,0X0100.5-			
				1xPt100, Kl.B, 550°, 3-L			1/2X15.B00.101			



Diese Dokumente erhalten sie nur zu dem vereinbarten Zweck anvertraut.
 Jegliche Art der Vervielfältigung, Verwertung und Mitteilung ihres Inhaltes ist nicht gestattet
 soweit nicht ausdrücklich zugestanden. Zuwiderhandlungen verpflichten zu Schadensersatz.
 Alle Rechte an bestehenden und künftigen Schutzrechten bleiben vorbehalten.

A	Widerstands-Sensor / <i>Sonde à résistance</i> / Resistance sensor	
	Messwiderstand / Norm <i>Sonde de résistance / Norme</i> Temperature detector / Code Verbauter Typ <i>Type bâtie</i> Type Built-in Klasse <i>Classe</i> Class	1x Pt100, DIN EN 60751 Widerstand drahtgewickelt <i>Résistance bobinée</i> Wire-wound resistor W 0,30
	Anschlusskopf <i>Tête de raccordement</i> Connection head Gewindenippel <i>Raccord fileté</i> Threaded nipple Schutzrohr <i>Tube de protecteur</i> Protective tube	Typ B / Aluminium / -40 °C... +150 °C / IP 65 <i>Type B / aluminium / -40 °C... +150 °C / IP 65</i> Type B / aluminium / -40 °C... +150 °C / IP 65 G 1/2 A x 15 mm (ISO 228-1), SW 27 / 1.4571 D= 6 x 100 mm / 1.4571
	Zulässige Temperatur Thermometer <i>Température admissible du thermomètre</i> Permissible temperature of the thermometer	-65 °C... +550 °C
E	Bitte beachten Sie die Einsatztemperaturen, Grenzwabweichungen und Genauigkeitsklassen für Thermometer nach DIN EN 60751 Für genaue Messungen bieten wir Ihnen unseren SCS Kalibrierservice. Aus den Kalibrierdaten können anwendungsbezogene Korrekturen berechnet werden, welche die Messgenauigkeit erhöht. <i>S'il vous plaît respecter les températures de fonctionnement, les tolérances et les classes de précision pour thermomètres DIN EN 60751</i> <i>Pour des mesures précises, nous vous offrons notre service de calibrage SCS.</i> <i>Des dates de calibration vous pouvez calculé corrections pour augmenter la précision</i> Please observe the application temperatures, limit deviations and accuracy classes for thermometers according DIN EN 60751 For accurate measurements, we offer you our SCS calibration service. From the calibration data, application-specific corrections can be calculated, which increases the accuracy of the measurement.	
	Bemerkungen: Erstellt 06.06.18 Berger Christoff Geprüft Freigegeben DOK Datum Name	
F	ROTH+CO. AG info@rothcoag.ch www.rothcoag.ch Wiesentalstrasse 20 Tel. 071 955 02 02 CH-9242 Oberuzwil Fax. 071 955 02 00	
	Benennung Widerstands-Sensor 1xPt100, Kl.B, 550°, 3-L Artikel-Nr. W600.3L.06,0X0100.5- 1/2X15.B00.101	

Datenblatt

