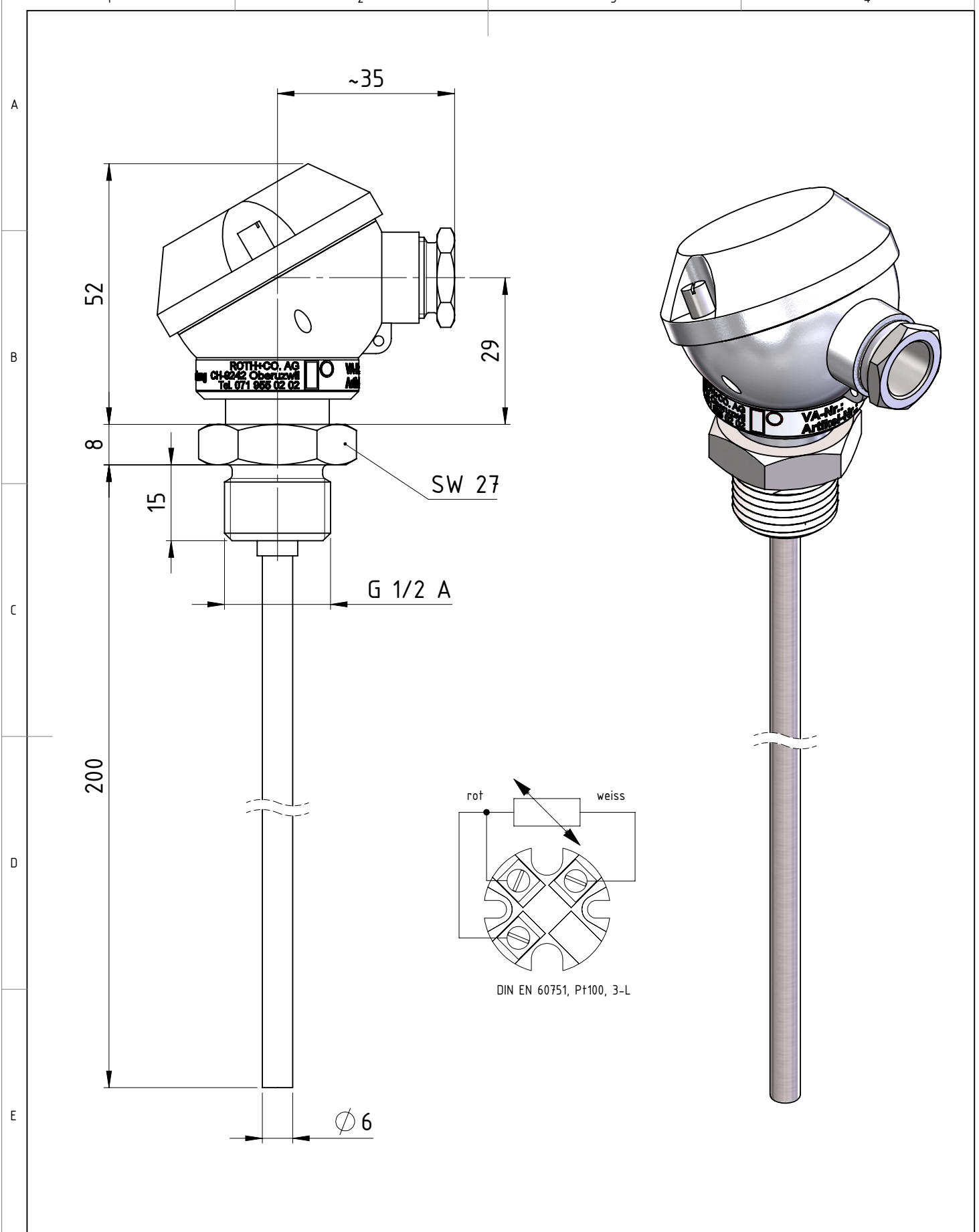


Diese Dokumente erhalten sie nur zu dem vereinbarten Zweck anvertraut.
 Jegliche Art der Vervielfältigung, Verwertung und Mitteilung ihres Inhaltes ist nicht gestattet
 soweit nicht ausdrücklich zugestanden. Zuwiderhandlungen verpflichten zu Schadensersatz.
 Alle Rechte an bestehenden und künftigen Schutzrechten bleiben vorbehalten.



Bemerkungen:				Erstellt	24.08.16	Köppel Roman	Oberflächenbehandlung:		Massstab 1 : 1	
				Gepueft	16.12.16	Stark Walter	Stueckliste Nr: 9456			
				Freigegeben	16.12.16	Stark Walter	Allgemeintoleranzen: DIN ISO 2768-1 mK Schweisstoleranzen: ISO 13920B Oberflächenangaben: DIN ISO 1302	Werkstoff	Masseinheit mm	
				CAD	Datum	Name				
00				Index	Kunde / Nr:		Dimension	Gewicht/Kg 0.18		
Index	Datum	Geaendert von	Sektor	00	ZnNr:					
ROTH+CO. AG info@rothcoag.ch Wiesentalstrasse 20 Tel. 071 955 02 02 CH-9242 Oberuzwil Fax. 071 955 02 00				Benennung Widerstands-Sensor 1xPt100, Kl.B, 550°, 3-L			Artikel-Nr. W500.3L.06,0X0200.5- 1/2X15.MA0.101			

A

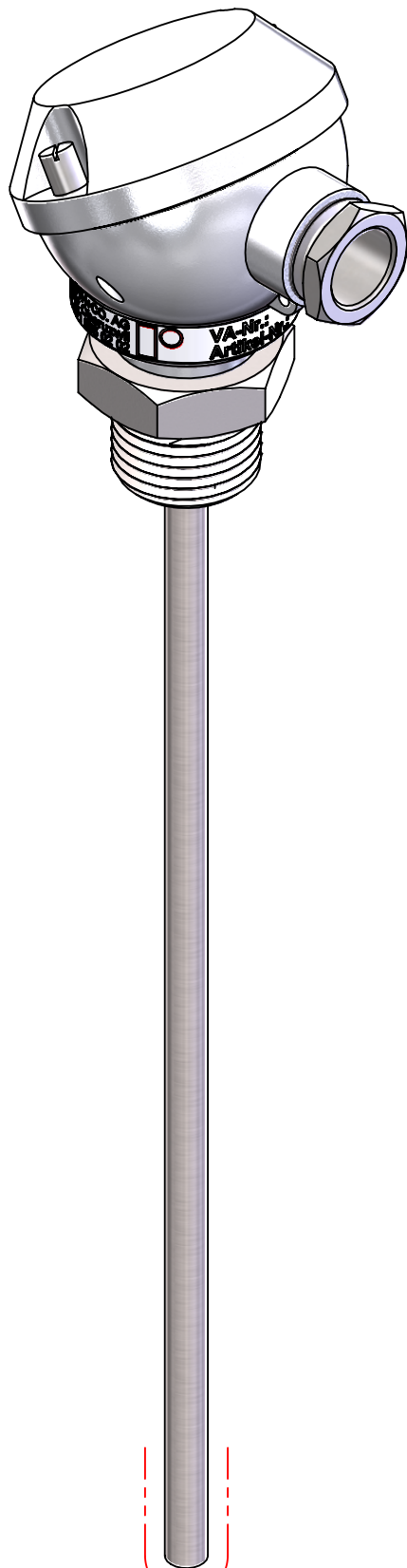
B

C

D

E

F



Widerstands-Sensor
Sonde à résistance
 Resistance sensor

Artikel Nummer
Numéro d'article
 Order number

W500.3L.06,0X0200.5-
 1/2X15.MA0.101

Messwiderstand / Norm
Sonde à résistance / Norme
 Resistance sensor / Code

1x Pt100, DIN EN 60751

Typ
Type
 Type

Draht gewickelt
bobiné
 wire wound

Klasse
Classe
 Class

W 0,30 (Klasse B)
W 0,30 (Classe B)
 W 0,30 (Class B)

Toleranz
Tolérance
 Tolerance

± 0,30 °C @ 0 °C

Kopf
Tête de raccordement
 Head

Typ MA / Aluminium
Type MA / aluminium
 Type MA / aluminium

Max. Temperatur Kopf
Température max.tête
 Max. Temperature head

+550 °C

Gewindenippel
Raccord fileté
 Threaded nipple

G 1/2 A x 15 mm (ISO 228-1), SW 27 / 1.4571

Schutzrohr
Tube de protecteur
 Protective tube

D= 6 x 200 mm / 1.4571

Einsatztemperatur Messstelle
Température d'usage point de mesure
 Working temperature measuring point

-200 °C...+550 °C

Messstelle
point de mesure
 measuring point

Bemerkungen:

Erstellt 24.08.16 Köppel Roman

Gepueft 16.12.16 Stark Walter

00

Freigegeben 16.12.16 Stark Walter

Index

Datum

Geaendert von

Sektor

DOK

Datum

Name

Datenblatt

Benennung

Artikel-Nr.

ROTH+CO. AG info@rothcoag.ch
 www.rothcoag.ch



Wiesentalstrasse 20 Tel. 071 955 02 02
 CH-9242 Oberuzwil Fax. 071 955 02 00

Widerstands-Sensor

W500.3L.06,0X0200.5-

1xPt100, Kl.B, 550°, 3-L

1/2X15.MA0.101