

DIN EN 60751, Pt100, 3-L

Diese Dokumente erhalten sie nur zu dem vereinbarten Zweck anvertraut.  
 Jegliche Art der Vervielfältigung, Verwertung und Mitteilung ihres Inhaltes ist nicht gestattet  
 soweit nicht ausdrücklich zugelassen. Zuwiderhandlungen verpflichten zu Schadensersatz.  
 Alle Rechte an bestehenden und künftigen Schutzrechten bleiben vorbehalten.

A  
B  
C  
D  
E  
F

Bemerkungen:				Erstellt	24.08.16	Köppel Roman	Oberflächenbehandlung:		Massstab 1 : 1
				Gepueft	16.12.16	Stark Walter	Stueckliste Nr: 10589		
				Freigegeben	16.12.16	Stark Walter	Allgemeintoleranzen: DIN ISO 2768-1 mK Schweisstoleranzen: ISO 13920B Oberflächenangaben: DIN ISO 1302	Werkstoff	Masseinheit mm
CAD	Datum	Name	Dimension	Gewicht/Kg 0.16					
00				Index	Kunde / Nr:				
Index	Datum	Geaendert von	Sektor	00	ZnNr:				
<b>ROTH+CO. AG</b> info@rothcoag.ch Wiesentalstrasse 20 Tel. 071 955 02 02 CH-9242 Oberuzwil Fax. 071 955 02 00				Benennung <b>Widerstands-Sensor</b> 1xPt100, Kl.B, 550°, 3-L			Artikel-Nr. <b>W500.3L.06,0X0050.5-</b> 1/2X15.MA0.101		

A

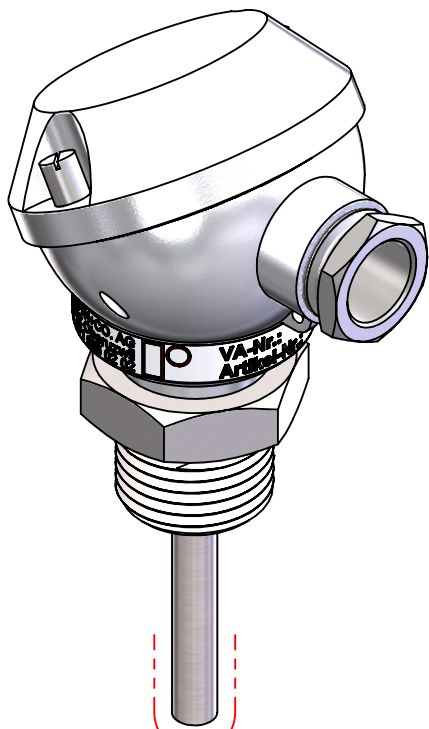
B

C

D

E

F



Messstelle  
point de mesure  
measuring point

Widerstands-Sensor  
*Sonde à résistance*  
Resistance sensor

Artikel Nummer  
*Numéro d'article*  
Order number

W500.3L.06,0X0050.5-  
1/2X15.MA0.101

Messwiderstand / Norm  
*Sonde à résistance / Norme*  
Resistance sensor / Code

1x Pt100, DIN EN 60751

Typ  
*Type*  
Type

Draht gewickelt  
*bobiné*  
wire wound

Klasse  
*Classe*  
Class

W 0,30 (Klasse B)  
*W 0,30 (Classe B)*  
W 0,30 (Class B)

Toleranz  
*Tolérance*  
Tolerance

$\pm 0,30 \text{ }^{\circ}\text{C} @ 0 \text{ }^{\circ}\text{C}$

Kopf  
*Tête de raccordement*  
Head

Typ MA / Aluminium  
*Type MA / aluminium*  
Type MA / aluminium

Max. Temperatur Kopf  
*Température max.tête*  
Max. Temperature head

+550 °C

Gewindenippel  
*Raccord fileté*  
Threaded nipple

G 1/2 A x 15 mm (ISO 228-1), SW 27 / 1.4571

Schutzrohr  
*Tube de protecteur*  
Protective tube

D= 6 x 50 mm / 1.4571

Einsatztemperatur Messstelle  
*Température d'usage point de mesure*  
Working temperature measuring point

-200 °C...+550 °C

Bemerkungen:

Erstellt 24.08.16 Köppel Roman

Gepueft 16.12.16 Stark Walter

00  
Index Datum Geaendert von Sektor

Freigegeben 16.12.16 Stark Walter

DOK Datum Name

Datenblatt

**ROTH+CO. AG** info@rothcoag.ch  
www.rothcoag.ch

Wiesentalstrasse 20 Tel. 071 955 02 02  
CH-9242 Oberuzwil Fax. 071 955 02 00



Benennung

Widerstands-Sensor

1xPt100, Kl.B, 550°, 3-L

Artikel-Nr.

W500.3L.06,0X0050.5-

1/2X15.MA0.101