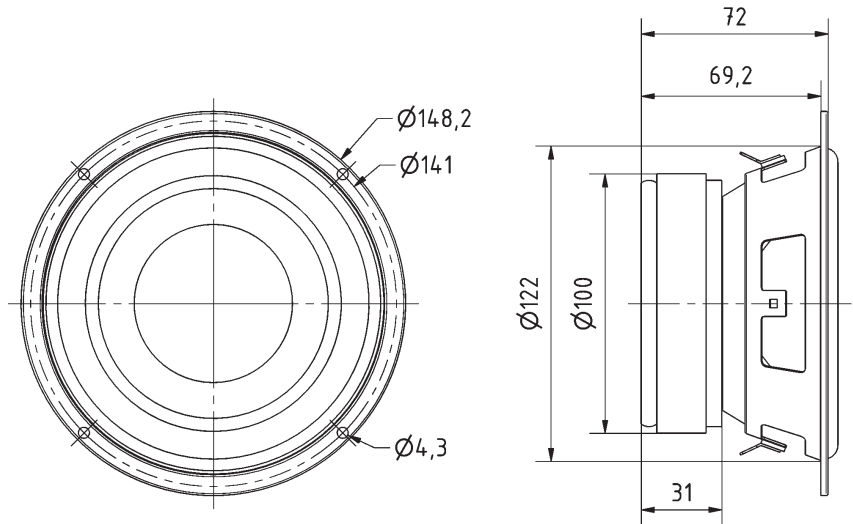


W 130 X

Art. No. 9059 – 2 x 4 Ω

13 cm (5") Tieftöner mit robuster Polypropylen-Membran für äußerst kompakte Subwooferanwendungen. Sehr flexible Einsatzmöglichkeiten durch 2 x 4-Ω-Doppelschwingspule, wobei durch Reihenschaltung ein hochwertiges 8-Ohm-Chassis entsteht. Der für seine Größe enorme Membranhub, sowie die sehr tiefe Resonanzfrequenz erlauben einen beachtlichen Schalldruckpegel, dem man einen derart kleinen Lautsprecher nicht zutraut.

13 cm (5") woofer with robust polypropylene membrane for very compact subwoofer. Designed for multi-purpose applications due to 2 x 4 ohms double voice-coil, with excellent properties as 8 ohms drivers in series configuration. The enormous membrane displacement for its size as well as the very low resonance frequency allows a considerable sound pressure level, the one does not trust such a small speaker.



W 130 X – 2 x 4 Ohm

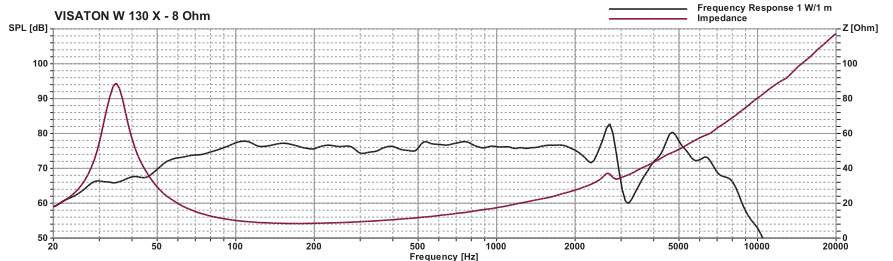
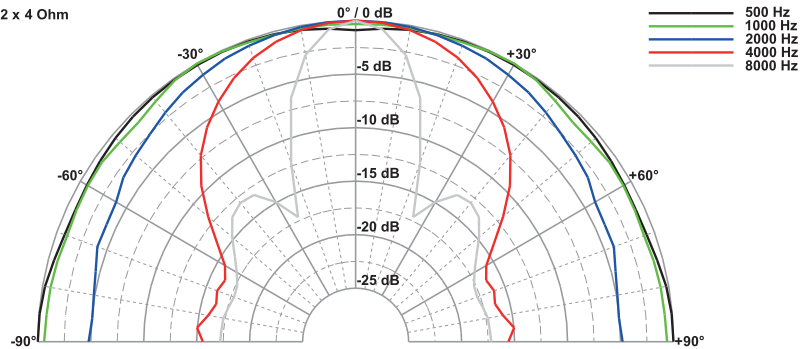
11.08.2015



Technische Daten / Technical Data

Nennbelastbarkeit Rated power	60 W
Musikbelastbarkeit Maximum power	90 W
Impedanz Impedance	2 x 4 Ω
Übertragungsbereich (-10 dB) Frequency response (-10 dB)	fu-6000 Hz
Mittlerer Schalldruckpegel Mean sound pressure level	78 dB (1 W/1 m)
Grenzauslenkung Xmech Excursion limit Xmech	± 11,5 mm
Resonanzfrequenz Resonant frequency	40 Hz
Obere Polplattenhöhe Height of front pole-plate	6 mm
Schwingspulendurchmesser Voice coil diameter	40 mm
Wickelhöhe Height of winding	12 mm
Schallwandöffnung Cut-out diameter	123 mm
Anschluss Terminal	4,8 x 0,8 / 2,8 x 0,8 mm
Gewicht netto Net weight	1,5 kg

W 130 X - 2 x 4 Ohm



fu: Untere Grenzfrequenz abhängig vom Gehäuse; Lower cut-off frequency depending on cabinet
Weitere Daten Seiten 365-366 / for further data see pages 365-366