

8 cm Breitbandlautsprecher / 3.3" Fullrange Speakers

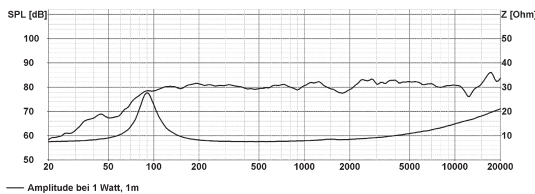
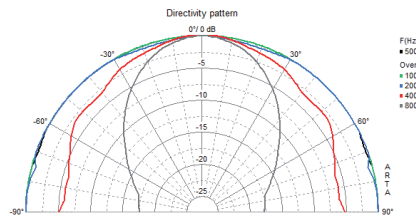
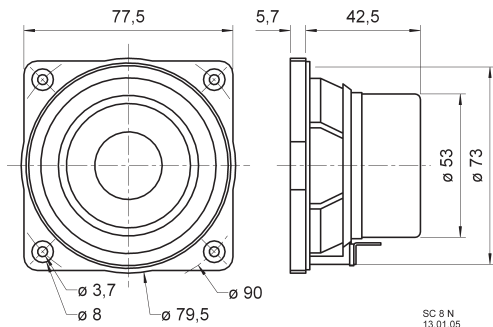
Art. No. 8018 – 8 Ω SC 8 N

Magnetisch abgeschirmter 8 cm (3,3") Breitbandlautsprecher mit Cellulose-Membran und inverser Gummisicke. Sehr ausgeglichener Frequenzgang. Kunststoff: ABS V0 (UL 94: V-0)

Anwendungsmöglichkeiten: Multi-Media-Boxen, Video-Monitore, Fernsehgeräte, Computerterminals

Magnetically shielded 8 cm (3.3") fullrange driver with cellulose cone and rubber inverted surround. Very balanced frequency response. Plastic: ABS V0 (UL 94: V-0)

Typical applications: Multimedia systems, Video monitoring screens, TVs, Computer terminals



Art. No. 8028 – 8 Ω F 8 SC

Magnetisch abgeschirmter 8 cm (3,3") Breitbandlautsprecher mit ausgeglichenem Frequenzgang. Besonders geeignet für kleine Multi-Media-Boxen. Sehr gutes Preis-Leistungs-Verhältnis.

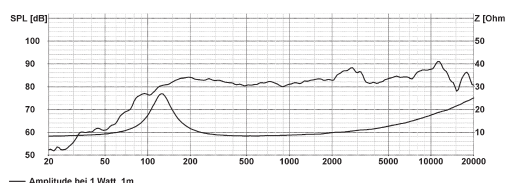
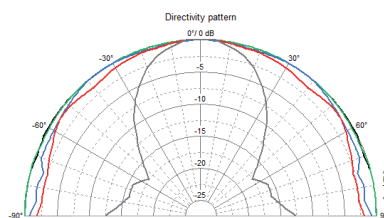
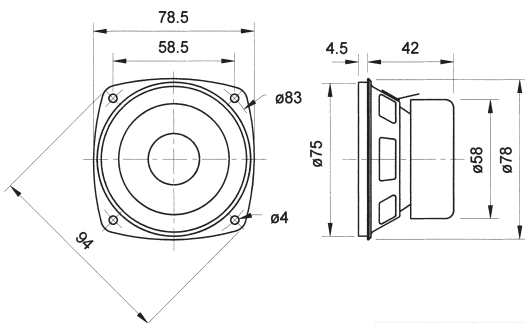
Anwendungsmöglichkeiten: Multi-Media-Boxen, Video-Monitore, Fernsehgeräte, Computerterminals

Zubehör: Schutzgitter (Art. No. 1138, 4634)

Magnetically shielded 8 cm (3.3") full-range driver with balanced frequency response. Particularly suitable for smaller multimedia applications. Very good value for money.

Typical applications: Multimedia systems, Video monitoring screens, TVs, Computer terminals

Accessories: Protective grille (Art. No. 1138, 4634)



Art. No. 1138 *)



Art. No. 4634 *)

		SC 8 N	F 8 SC
Nenn-/Musikbelastbarkeit	Rated/maximum power	30 W / 50 W	20 W / 30 W
Impedanz	Impedance	8 Ω	8 Ω
Übertragungsbereich (-10 dB)	Frequency response (-10 dB)	70-20000 Hz	80-15000 Hz
Mittlerer Schalldruckpegel	Mean sound pressure level	81 dB (1 W/1 m)	82 dB (1 W/1 m)
Grenzauslenkung x_{max}	Excursion limit x_{max}	± 3 mm	± 2,5 mm
Resonanzfrequenz	Resonance frequency	110 Hz	125 Hz
Obere Polplattenhöhe	Height of front pole-plate	3 mm	3 mm
Schwingspuldurchmesser	Voice coil diameter	20 mm Ø	20 mm Ø
Wickelhöhe	Height of winding	4 mm	4,5 mm
Schallwandöffnung	Cutout diameter	73 mm Ø	76 mm Ø
Gewicht netto	Net weight	0,28 kg	0,25 kg

Weitere Daten Seiten 192-193 / for further data see pages 192-193

*) Details und Zeichnungen siehe Seite 183-187 / Details and drawings see page 183-187