

10 cm Breitbandlautsprecher / 4" Fullrange Speakers

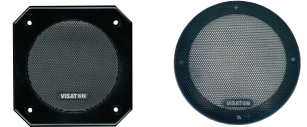
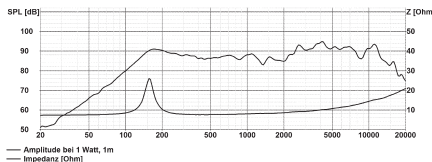
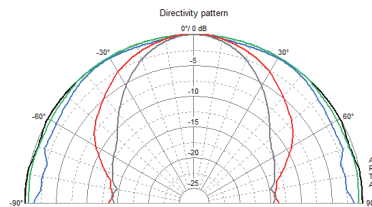
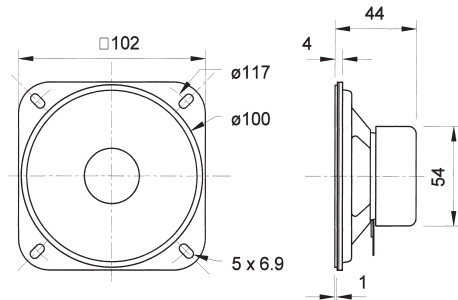
Art. No. 2047 – 8 Ω R 10 SC spezial

Magnetisch abgeschirmter 10 cm (4") Breitbandlautsprecher mit hohem Wirkungsgrad, ausgeglichenem Frequenzgang und wasserabweisender Membran. Besonders geeignet als Kontroll-Lautsprecher für elektronische Geräte und als Einbaulautsprecher für öffentliche Verkehrsmittel und Einrichtungen. Entspricht dem Modell R 10 SC, jedoch mit Anschlussfahnen 6,3 x 0,8 mm (+) und 4,8 x 0,8 mm (-) und getränkter Papierdichtung.

Zubehör: Schutzgitter Art.-No. 4642, 4640, 4670, 4744

Magnetically shielded 10 cm (4") full-range speaker with high efficiency, balanced frequency response and water-repellent cone. Especially suitable as control speaker in electronic devices and as speaker for public address applications and public transport systems. Equivalent to model R 10 SC, but with connectors 6,3 x 0,8 mm (+) and 4,8 x 0,8 mm (-) and with impregnated paper gasket.

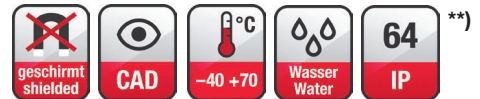
Accessories: Protective grilles Art.-No. 4642, 4640, 4670, 4744



Art. No. 4642 *) Art. No. 4670 *)



Art. No. 4640 *) Art. No. 4744 *)



Art. No. 2040 – 4 Ω Art. No. 2041 – 8 Ω R 10 SC

Magnetisch abgeschirmter 10 cm (4") Breitbandlautsprecher mit hohem Wirkungsgrad und ausgeglichenem Frequenzgang mit Hochtonantrieb. Dadurch sehr gute Sprachverständlichkeit. Wasserabweisende Membran und Gummidichtung. Besonders geeignet als Kontroll-Lautsprecher für elektronische Geräte und als Einbaulautsprecher für öffentliche Verkehrsmittel und Einrichtungen.

Anwendungsmöglichkeiten: Video-Monitore, Kontroll-Lautsprecher für elektronische Geräte, Deckenlautsprecher in Schienenfahrzeugen und Bussen

Eigenschaften: funktionstüchtig bei Kälte und Wärme gemäß EN 60068-2 Teile 1–3/EN 50155

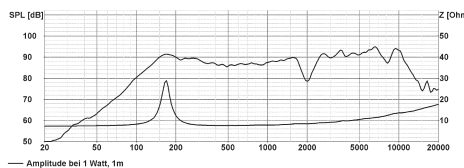
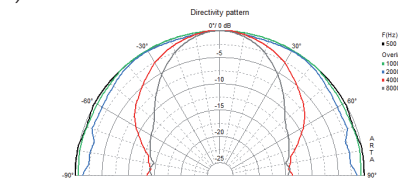
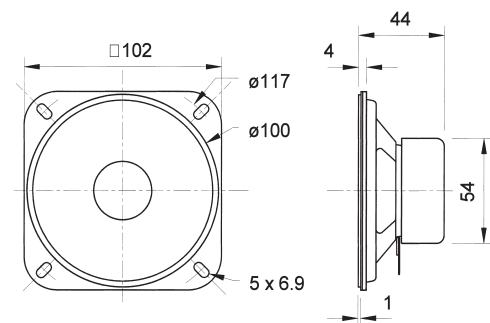
Zubehör: Schutzgitter (Art. No. 4640, 4642, 4670, 4744)

Magnetically shielded 10 cm (4") fullrange speaker with high efficiency, balanced frequency response. Water-repellent cone and rubber gasket. Especially suitable as control speaker in electronic devices and as speaker for public applications and public transport systems.

Typical applications: Video monitoring screens, Control speakers for electronic devices, Ceiling-mounted speakers in railway carriages and busses

Attributes: functionally at cold and heat according to EN 60068-2 parts 1–3/EN 50155

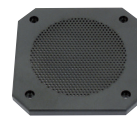
Accessories: Protective grilles (Art. No. 4640, 4642, 4670, 4744)



Art. No. 4642 *)



Art. No. 4640 *)



Art. No. 4744 *)



Art. No. 4670 *)

		R 10 SC spezial	R 10 SC
Nenn-/Musikbelastbarkeit	Rated/maximum power	20 W / 30 W	20 W / 30 W
Impedanz	Impedance	8 Ω	4 Ω/8 Ω
Übertragungsbereich (-10 dB)	Frequency response (-10 dB)	100–13000 Hz	1000–13000 Hz
Mittlerer Schalldruckpegel	Mean sound pressure level	90 dB (1 W/1 m)	90 dB (1 W/1 m)
Grenzauslenkung x _{mechan}	Excursion limit x _{mechan}	± 1,5 mm	± 1,5 mm
Resonanzfrequenz	Resonance frequency	165 Hz	165 Hz
Obere Polplattenhöhe	Height of front pole-plate	3 mm	3 mm
Schwingspulen Durchmesser	Voice coil diameter	15 mm Ø	15 mm Ø
Wickelhöhe	Height of winding	4 mm	4 mm
Schallwandöffnung	Cutout diameter	93 mm Ø	93 mm Ø
Gewicht netto	Net weight	0,24 kg	0,24 kg

Weitere Daten Seiten 192–193 / for further data see pages 192–193

*) Details und Zeichnungen siehe Seite 183–187 / Details and drawings see page 183–187

**) Für Frontseite bei Einbau in ein abgedichtetes Gehäuse
For front side when built into a sealed enclosure