

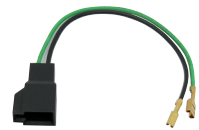
13 cm (5") 2-Wege-Koaxiallautsprecher
mit Piezo-Hochtöner und Adapterring für den Einbau in den Türen des Fiat Ducato (Modelle ab 2006).

Zubehör: Adapterkabel ADK-F (Art.-No. 4777)

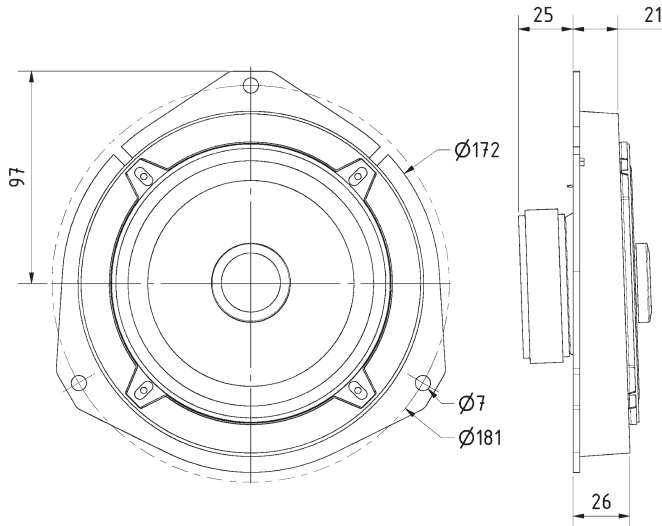
13 cm (5") 2-way coaxial loudspeaker
with piezoelectric tweeter and adapter ring for fitting into the door of Fiat Ducato (as from 2006).

Accessories: Adapter cable (Art.-No. 4777)

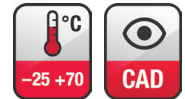
PX 13 B
Art.-No. 4605 – 4 Ω



Art. No. 4777



PX 13 B
13.11.06



Technische Daten / Technical Data

Nennbelastbarkeit <i>Rated power</i>	20 W
Musikbelastbarkeit <i>Maximum power</i>	30 W
Impedanz <i>Impedance</i>	4 Ω
Übertragungsbereich (-10 dB) <i>Frequency response (-10 dB)</i>	60–15000 Hz
Mittlerer Schalldruckpegel <i>Mean sound pressure level</i>	84 dB (1 W/1 m)
Grenzauslenkung x_{mech} <i>Excursion limit x_{mech}</i>	± 2 mm
Resonanzfrequenz <i>Resonant frequency</i>	95 Hz
Obere Polplattenhöhe <i>Height of front pole-plate</i>	3 mm
Schwingspulendurchmesser <i>Voice coil diameter</i>	20 mm Ø
Wickelhöhe <i>Height of winding</i>	5,5 mm
Gewicht netto <i>Net weight</i>	0,53 kg

PX 13 B - 4 Ohm

