

**8 cm (3,3") Einbaulautsprecher** mit Gewinding zur einfachen Montage in einer kreisrunden Öffnung ohne zusätzliche Schrauben. Nach hinten offenen Bauweise. Hoher Wirkungsgrad und ausgeglichener sowie sehr breiter Übertragungsbereich. Gut verständliche und wertige Sprachwiedergabe. Einfache Montage z.B. im Armaturenbrett oder in Verkleidungen von Fahrzeugen oder Geräten.

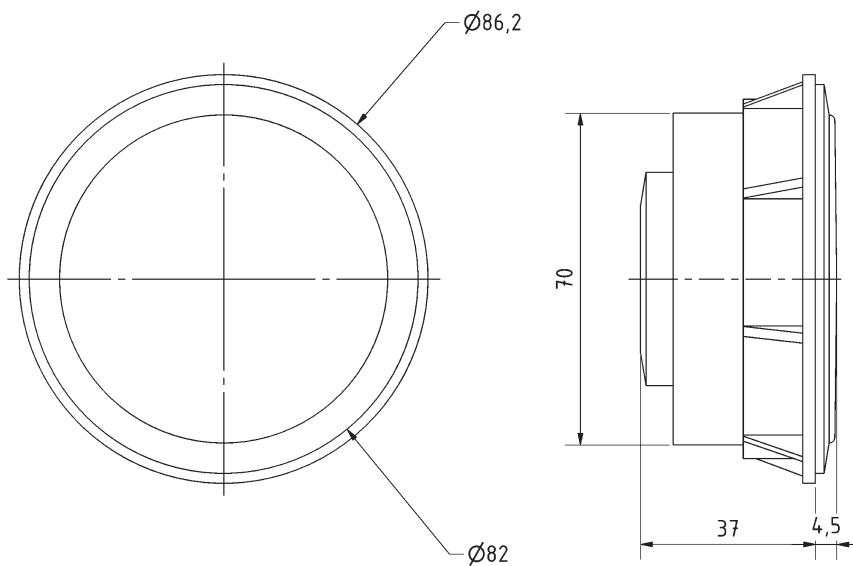
**Anwendungsmöglichkeiten:** Sonderfahrzeuge und hochwertige Gegensprechanlagen

**Zubehör:** Distanzring DR PL 8 RV (Art. No. 4482)

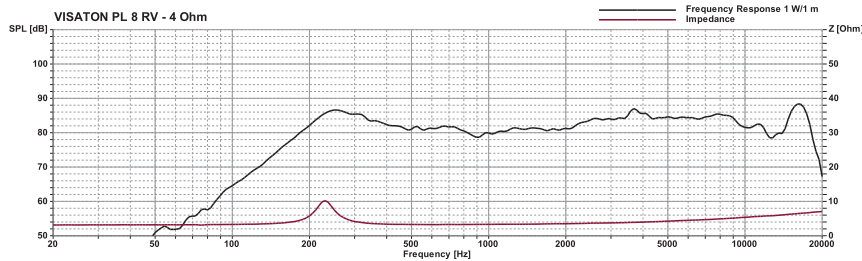
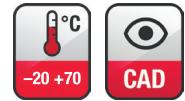
**8 cm (3.3") flush-mounted speaker** with a threaded mounting ring for easy installation in round openings without additional screws. Open design at the rear side. High efficiency and balanced as well as very wide frequency response. High quality speech reproduction. Simple mounting e.g. in dashboards or trims of vehicles or devices.

**Typical application:** Special vehicles and high quality intercoms

**Accessory:** Spacing ring DR PL 8 RV (Art. No. 4482)



Art. No. 4482



**Technische Daten / Technical Data**

Nennbelastbarkeit Rated power	10 W
Musikbelastbarkeit Maximum power	20 W
Übertragungsbereich (-10 dB) Frequency response (-10 dB)	140 - 19000 Hz
Mittlerer Schalldruckpegel Mean sound pressure level	84 dB (1 W/1 m)
Schallwandöffnung Cut-out diameter	72,5 mm
Kabellänge Length of cable	0,5 m
Gewicht netto Net weight	0,2 kg