

PL 7 RV

Art. No. 4477 (NCS S 3000-N) – 4 Ω



Technische Daten / Technical Data

| | |
|--|----------------------------|
| Nennbelastbarkeit <i>Rated power</i> | 10 W |
| Musikbelastbarkeit <i>Maximum power</i> | 20 W |
| Impedanz <i>Impedance</i> | 4 Ω |
| Übertragungsbereich (-10 dB) <i>Frequency response (-10 dB)</i> | 400–5000 Hz |
| Mittlerer Schalldruckpegel <i>Mean sound pressure level</i> | 88 dB (1 W/1 m) |
| Resonanzfrequenz <i>Resonant</i> | 550 Hz |
| Einbauöffnung <i>Cutout diameter</i> | 64,5 mm |
| max. Wandstärke <i>max. thicknss panel</i> | 7,5 mm |
| Kabellänge <i>Length of cable</i> | 0,6 m |
| Gewicht netto <i>Net weight</i> | 0,160 kg |
| Farben <i>Colours</i> | NCS S 3000-N (grau / grey) |

7 cm (2,5") Einbaulautsprecher mit Gewinding am Kunststoffgehäuse zur einfachen Montage in einer kreisrunden Öffnung ohne zusätzliche Schrauben. Hoher Wirkungsgrad im sprachrelevanten Frequenzbereich. Inklusive 60 cm Kabel.

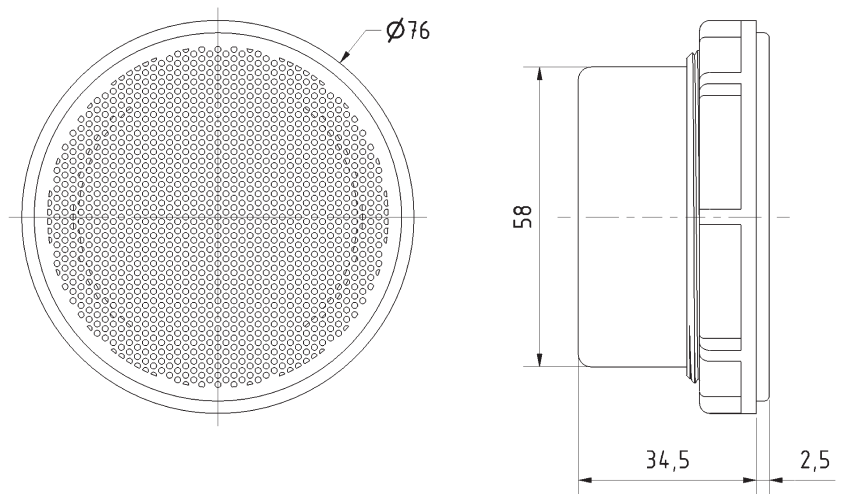
Anwendungsmöglichkeiten

- Armaturenbretter, Tür- oder andere Verkleidungen in Fahrzeugen

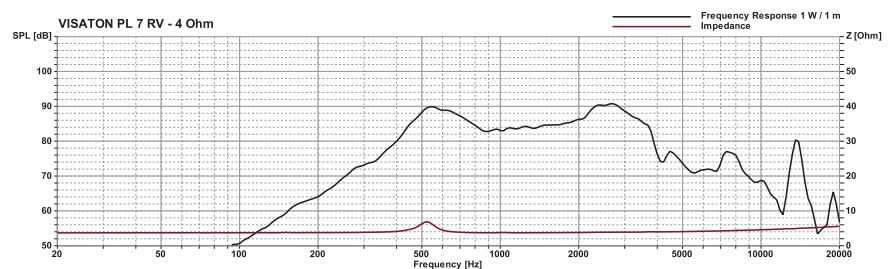
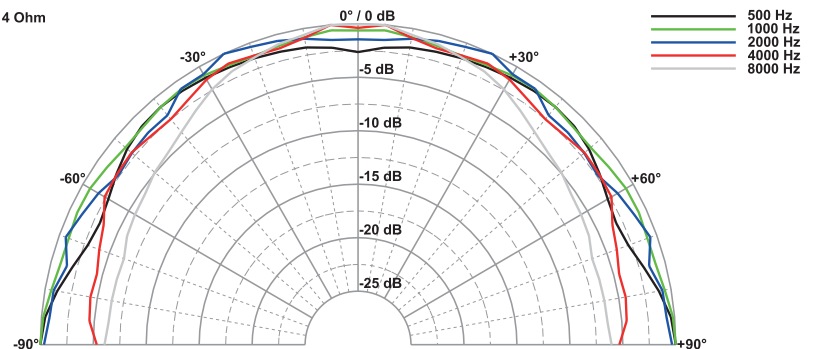
7 cm (2,5") flush-mounted speaker with a threaded mounting ring at the plastic housing for easy installation in round openings without additional screws. High efficiency at frequencies relevant for speech reproduction. Including 60 cm cable.

Typical applications

- Dashboards, door panels or other panels in vehicles



PL 7 RV - 4 Ohm



PL 7 RV

Art. No. 4475 (schwarz / black) – 4 Ω

Art. No. 4476 (schwarz / black) – 8 Ω

7 cm (2,5") Einbaulautsprecher mit Gewinding am Kunststoffgehäuse zur einfachen Montage in einer kreisrunden Öffnung ohne zusätzliche Schrauben. Hoher Wirkungsgrad im sprachrelevanten Frequenzbereich. Inklusive 50/60 cm Kabel.

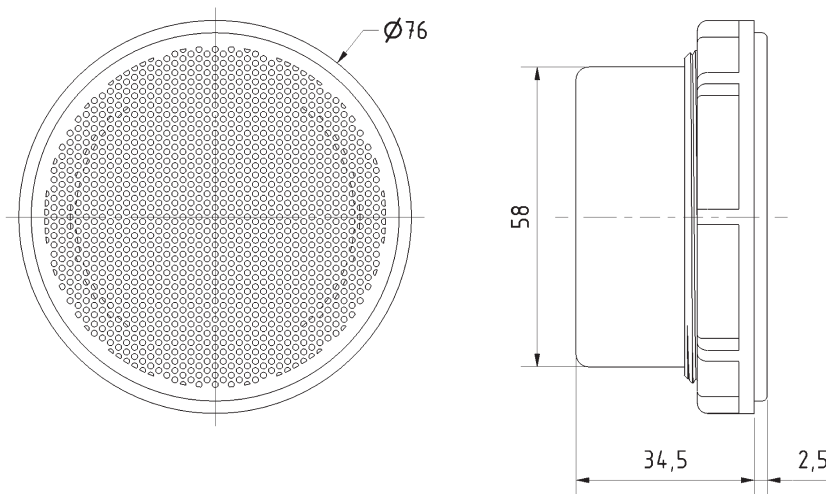
Anwendungsmöglichkeiten

- Armaturenbretter, Tür- oder andere Verkleidungen in Fahrzeugen

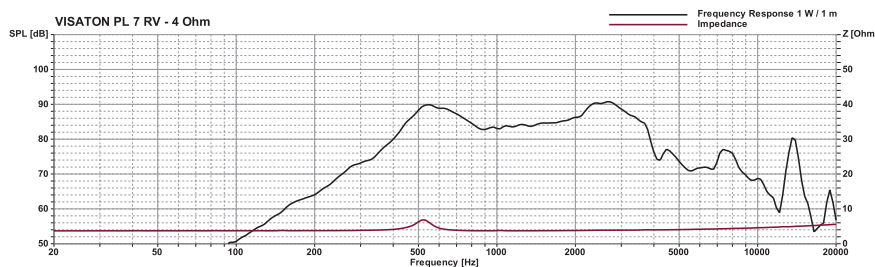
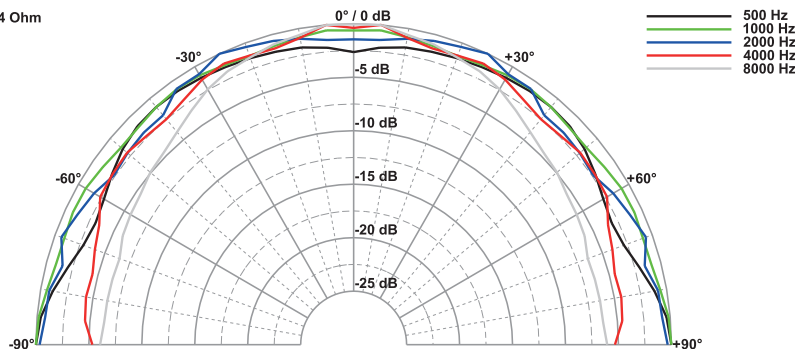
7 cm (2.5") flush-mounted speaker with a threaded mounting ring at the plastic housing for easy installation in round openings without additional screws. High efficiency at frequencies relevant for speech reproduction. Including 50/60 cm cable.

Typical applications

- Dashboards, door panels or other panels in vehicles



PL 7 RV - 4 Ohm



Technische Daten / Technical Data

| | |
|--|------------------|
| Nennbelastbarkeit <i>Rated power</i> | 10 W |
| Musikbelastbarkeit <i>Maximum power</i> | 20 W |
| Impedanz <i>Impedance</i> | 4 Ω |
| Übertragungsbereich (-10 dB) <i>Frequency response (-10 dB)</i> | 400–5000 Hz |
| Mittlerer Schalldruckpegel <i>Mean sound pressure level</i> | 88 dB (1 W/1 m) |
| Resonanzfrequenz <i>Resonant</i> | 550 Hz |
| Einbauöffnung <i>Cutout diameter</i> | 64,5 mm |
| max. Wandstärke <i>max. thickness panel</i> | 7,5 mm |
| Kabellänge <i>Length of cable</i> | 0,5/0,6 m |
| Gewicht netto <i>Net weight</i> | 0,160 kg |
| Farben <i>Colours</i> | schwarz black |