

**PL 5 RV**

Art. No. 4463 – 4 Ω

**4 cm (1.6") Einbaulautsprecher** in einem kleinen Kunststoffgehäuse mit Gewinding zur einfachen Montage in einer kreisrunden Öffnung ohne zusätzliche Schrauben. Guter Wirkungsgrad und gleichmäßiger Frequenzgang im sprachrelevanten Frequenzbereich. Erhöhte Belastbarkeit durch Hochpass-Kondensator. Mit 1 m Kabel.

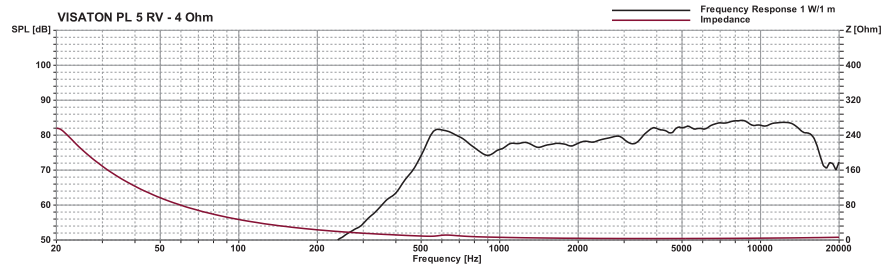
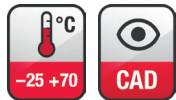
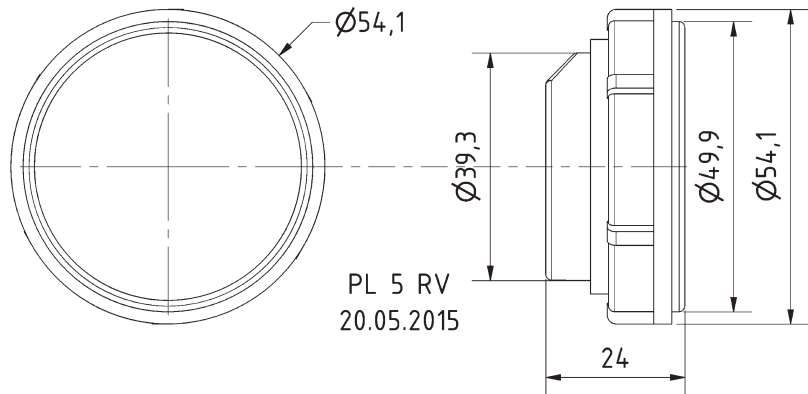
**Anwendungsmöglichkeiten**

- Armaturenretter, Tür- oder andere Verkleidungen in Fahrzeugen

**4 cm (1.6") flush-mounted speaker** in a small housing with a threaded mounting ring for easy installation in round openings without additional screws. Good efficiency and balanced frequency response at frequencies relevant for speech reproduction. Increased power handling by means of a high pass filter.

**Typical applications**

- Dashboards, door panels or other panels in vehicles



**Technische Daten / Technical Data**

Nennbelastbarkeit <i>Rated power</i>	10 W
Musikbelastbarkeit <i>Maximum power</i>	20 W
Impedanz <i>Impedance</i>	4 Ω
Übertragungsbereich (-10 dB) <i>Frequency response (-10 dB)</i>	460–20000 Hz
Mittlerer Schalldruckpegel <i>Mean sound pressure level</i>	79 dB (1 W/1 m)
Resonanzfrequenz <i>Resonant frequency</i>	620 Hz
Durchmesser Ausschnitt <i>Cut-out diameter</i>	44 mm
Wandstärke max. <i>Max. thickness panel</i>	10,5 mm
Anschluss <i>Terminal</i>	Offene Kabelenden <i>open cable ends</i>
Kabellänge <i>Length of cable</i>	1 m
Gewicht netto <i>Net weight</i>	76 g

PL 5 RV - 4 Ohm

