

PAW 46

Art. No. 3056 – 8 Ω



46 cm (18") Tieftöner für PA Systeme.

Anwendungsmöglichkeiten und Eigenschaften

- Druckgusskorb
- Verstärkte Papiermembran
- 100 mm Schwingspule für hohe Belastbarkeit
- Til Spulenträger
- Zusätzlich belüfteter Luftspalt (6fach Bohrung)
- Große 55 mm Polkernbohrung
- M-förmig gefaltete Textilsicke für große Hübe
- Nomex Zentrierspinne
- EVA Dichtung
- Ferrit Magnet

Bestückung: SUB PA 240

46 cm (18") woofer for PA applications.

Typical applications and attributes

- Die cast basket
- Reinforced paper membrane
- 100 mm voice coil for high power handling
- Til voice coil former
- Additional vented air gap (6 holes)
- 55 mm t-yoke venting
- M shape surround for high excursion
- Nomex spider
- EVA gasket
- Ferrite magnet

Applied to: SUB PA 240

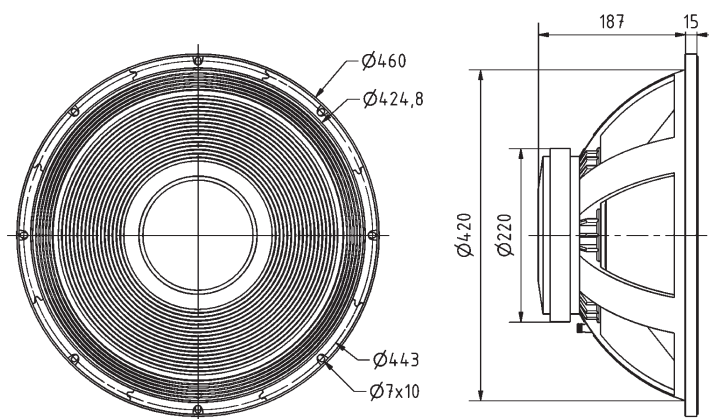
Volumen/Prinzip; Volume/Principle	BR-Rohr; BR-Channel	fb	fc/QTC
120 l/geschlossen; closed	-	-	56 Hz/0,71
150 l/Bassreflex; bass reflex	6 x BR 25.50	37 Hz	-
273 l/Bassreflex; bass reflex	400 cm ² x 27 cm	30 Hz	-

Technische Daten / Technical Data

Nennbelastbarkeit Rated power	700 W
Musikbelastbarkeit Maximum power	1000 W
Impedanz Impedance	8 Ω
Übertragungsbereich (-10 dB) Frequency response (-10 dB)	fu-3200 Hz
Mittlerer Schalldruckpegel Mean sound pressure level	93 dB (2,83 V/1 m)
Grenzauslenkung x_{mech} Excursion limit x_{mech}	± 10 mm
Max. linearer Hub x_{lin} Max. linear displacement x_{lin}	$\pm 4,9$ mm
Resonanzfrequenz Resonant frequency	29 Hz
Schwingspulendurchmesser Voice coil diameter	100 mm
Schallwandöffnung Cut-out diameter	422 mm
Gewicht netto Net weight	11,5 kg

Weitere Daten Seiten 365-366 / for further data see pages 365-366

fu: Untere Grenzfrequenz abhängig vom Gehäuse;
Lower cut-off frequency depending on cabinet



PAW 46
14.06.2016

