

25 cm (10") Tiefmitteltöner für PA-Systeme.

Eigenschaften

- Druckgusskorb
- Papiermembran
- 65 mm Schwingspule für hohe Belastbarkeit
- Til Spulenträger
- Belüftete Zentrierspinne
- Zusätzlich belüfteter Luftspalt (6fach Bohrung)
- 28 mm Polkernbohrung
- M-förmig gefaltete Textilsicke für große Hübe
- Connex / Baumwolle Zentrierspinne
- EVA Dichtung
- Ferrit Magnet

Bestückung: PA 110 H

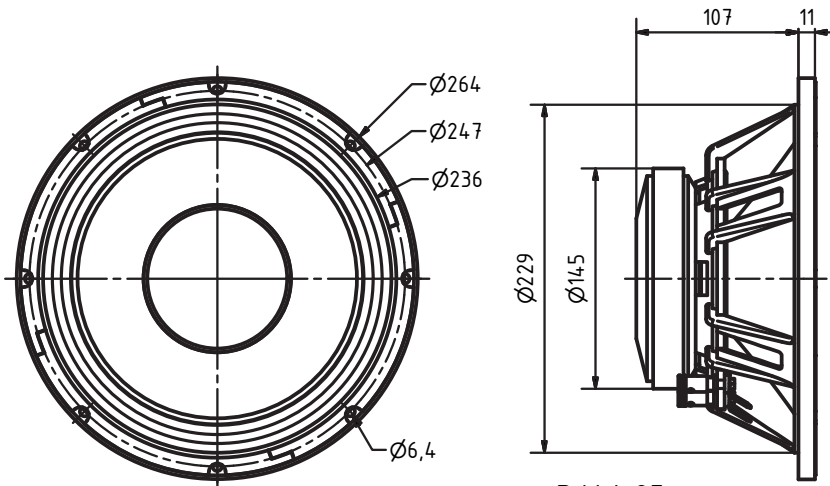
25 cm (10") bass midrange for PA applications.

Attributes

- Die cast basket
- Paper membrane
- 65 mm voice coil for high power handling
- Til voice coil former
- Vented spider
- Additional vented air gap (6 holes)
- 28 mm t-yoke venting
- M shape surround for high excursion
- Connex / cotton spider
- EVA gasket
- Ferrite magnet

Applied to: PA 110 H

Volumen/Prinzip; Volume/Principle	BR-Rohr; BR-Channel	fb	fc/QTC
12 l/geschlossen; closed	-	-	110 Hz/0,71
26 l/Bassreflex; bass reflex	2 x BR 15.34	57 Hz	-



PAW 25
14.06.2016



Technische Daten / Technical Data

Nennbelastbarkeit Rated power	300 W
Musikbelastbarkeit Maximum power	450 W
Impedanz Impedance	8 Ω
Übertragungsbereich (-10 dB) Frequency response (-10 dB)	fu-4200 Hz
Mittlerer Schalldruckpegel Mean sound pressure level	92 dB (2,83 V/1 m)
Max. linearer Hub x_{in} Max. linear displacement x_{in}	± 3,5 mm
Grenzauslenkung x_{mech} Excursion limit x_{mech}	± 8 mm
Resonanzfrequenz Resonant frequency	52 Hz
Schwingspulendurchmesser Voice coil diameter	65 mm
Schallwandöffnung Cut-out diameter	230 mm
Gewicht netto Net weight	3,61 kg

Weitere Daten Seiten 365-366 / for further data see pages 365-366

fu: Untere Grenzfrequenz abhängig vom Gehäuse;
Lower cut-off frequency depending on cabinet

