

14 mm Magnetischer Buzzer

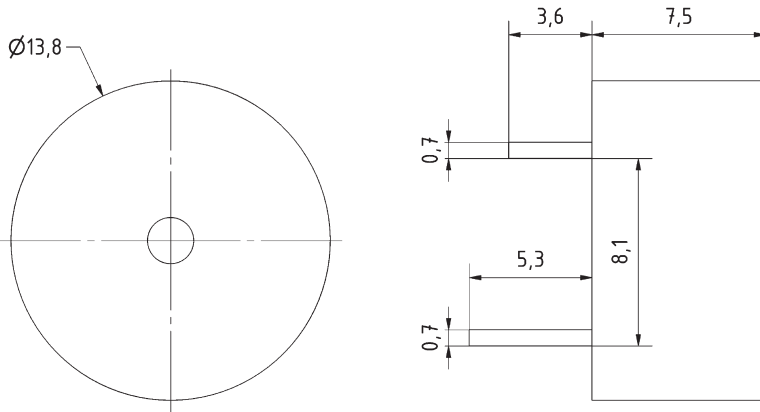
Elektromagnetischer Signalgeber für Geräte und Anwendungen, z.B. in den Bereichen Industrie- und Bürotechnik, Medizintechnik, Haushalts- und Automobilelektronik.

14 mm Magnetic Buzzer

Electro-magnetic signalling transmitter for devices and applications, e.g. for industrial and office technology, medical technology, home and automotive electronics.

MB 14

Art. No. 3592 – 12 V



Technische Daten / Technical Data

Nennspannung <i>Rated Voltage</i>	12 VDC
Betriebsspannung <i>Operating Voltage</i>	9-16 VDC
Betriebsstrom <i>Rated current</i>	7 mA (Max)
Schalldruckpegel <i>Sound pressure level</i>	80 dB (0,1 m)
Resonanzfrequenz <i>Resonant frequency fs</i>	4000 Hz
Gewicht netto <i>Net weight</i>	1 g