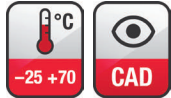


# 4 cm Kleinlautsprecher / 1.6" Miniature Speakers

## K 40 Art. No. 2840 – 8 Ω, Art. No. 2841 – 50 Ω



**4 cm (1,6") Kleinlautsprecher** mit Kunststoffmembran und Metallkorb. Äußerst geringe Baugröße, deshalb gut geeignet zur Signalausgabe in Geräten und Anlagen, in denen wenig Platz zur Verfügung steht.

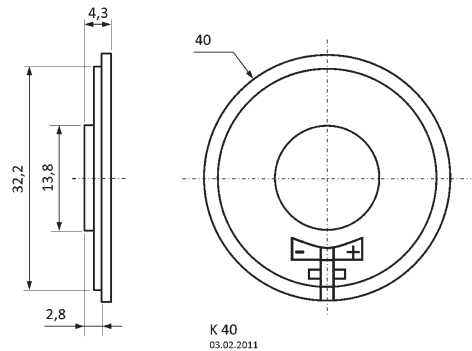
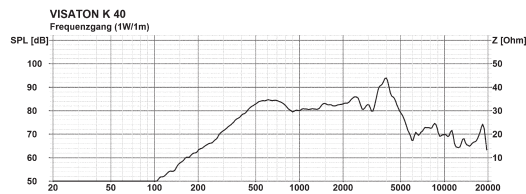
**Anwendungsmöglichkeiten:**

- Sprach- und Signalausgabe in Geräten und Anlagen im Innen- und Außenbereich

**4 cm (1,6") miniature speaker** with plastic diaphragm and metal basket. Thanks to its very compact dimensions, suitable for signal output in machines and other equipment where space is at a premium.

**Typical applications:**

- Voice and signal output in machines and other equipment both indoors and outdoors

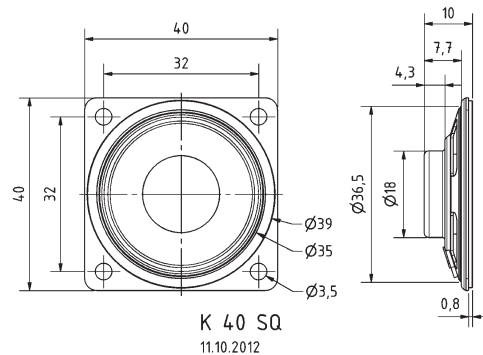
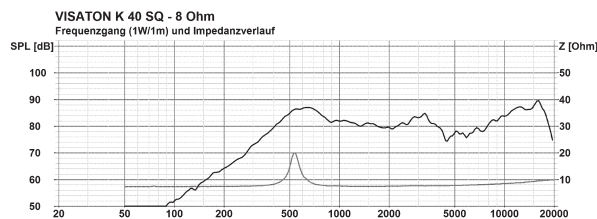


## K 40 SQ Art. No. 2846 – 8 Ω



**4 cm (1,6") Kleinlautsprecher** mit Kunststoffmembran (Mylar) und Metallkorb. Geringe Baugröße, deshalb geeignet zur Signalausgabe in Geräten und Anlagen, in denen wenig Platz zur Verfügung steht.

**4 cm (1,6") miniature speaker** with plastic diaphragm (Mylar) and metal basket. Thanks to its compact dimensions, suitable for signal output in machines and other equipment where space is at a premium.



		<b>K 40</b>	<b>K 40 SQ</b>
Nenn-/Musikbelastbarkeit	Rated/maximum power	1 W / 2 W	0,5 W / 1 W
Impedanz	Impedance	8 Ω / 50 Ω	8 Ω
Übertragungsbereich (-10 dB)	Frequency response (-10 dB)	350 – 6000 Hz	300 – 20000 Hz
Mittlerer Schalldruckpegel	Mean sound pressure level	83 dB (1 W/1 m)	83 dB (1 W/1 m)
Grenzauslenkung $x_{\text{mech}}$	Excursion limit $x_{\text{mech}}$	–	–
Resonanzfrequenz	Resonance frequency	520 Hz	520 Hz
Obere Polplattenhöhe	Height of front pole-plate	–	–
Schwingspulendurchmesser	Voice coil diameter	13,5 mm Ø	13,7 mm Ø
Wickelhöhe	Height of winding	1,8 mm	1,8 mm
Schallwandöffnung	Cutout diameter	36,5 mm Ø	35 mm Ø
Gewicht netto	Net weight	0,01 kg	0,014 kg