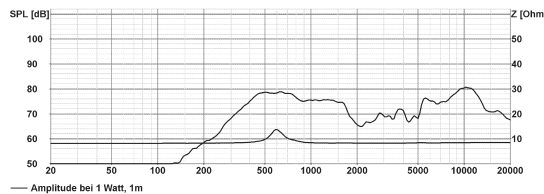
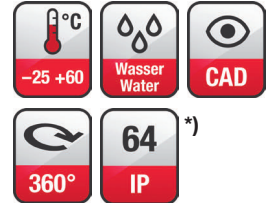
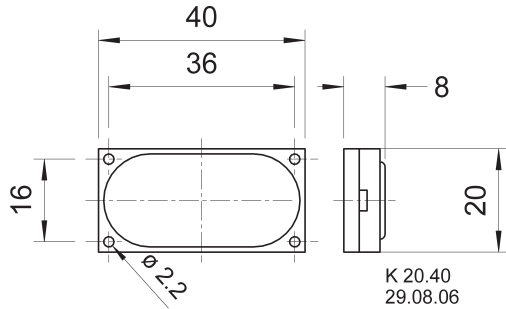


Art. No. 2941 – 8 Ω **K 20.40**

2 x 4 cm (0,8 x 1,6") Kleinlautsprecher. Universell einsetzbar in allen Geräten, wo wenig Platz zur Verfügung steht.
Anwendungsmöglichkeiten: Sprach- und Signalausgabe in Geräten und Anlagen im Innen- und Außenbereich

2 x 4 cm (0.8 x 1.6") miniature speaker. Thanks to its compact dimensions, suitable for signal output in machines and other equipment where space is at a premium.

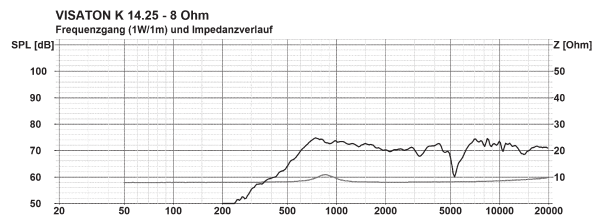
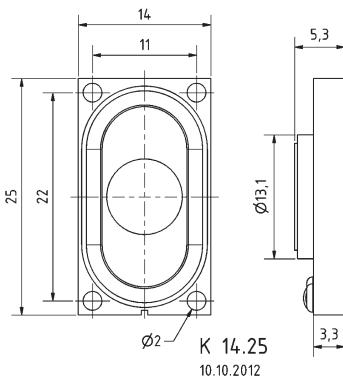
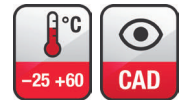
Typical applications: Voice and signal output in machines and other equipment both indoors and outdoors



Art. No. 2812 – 8 Ω **K 14.25**

1,4 x 2,5 cm (0,5" x 1") Kleinlautsprecher mit Kunststoffmembran und rechteckigem Kunststoffkorb. Geringe Baugröße, deshalb geeignet zur Signalausgabe in Geräten, in denen wenig Platz zur Verfügung steht. Der Anschluss erfolgt über rückseitig angebrachte Lötstellen.

1.4 x 2.5 cm (0.5" x 1") miniature speaker with plastic diaphragm and rectangular plastic basket. Thanks to its compact dimensions, suitable for signal output in equipment, where space is at a premium. Connection via soldering points on rear side.



		K 20.40	K 14.25
Nenn-/Musikbelastbarkeit	Rated/maximum power	1 W / 2 W	1 W / 1,5 W
Impedanz	Impedance	8 Ω	8 Ω
Übertragungsbereich (-10 dB)	Frequency response (-10 dB)	300-20000 Hz	450 - 20000 Hz
Mittlerer Schalldruckpegel	Mean sound pressure level	76 dB (1 W/1 m)	72 dB (1 W/1 m)
Grenzauslenkung x _{max}	Excursion limit x _{max}	± 0,5 mm	-
Resonanzfrequenz	Resonance frequency	600 Hz	800 Hz
Obere Polplattenhöhe	Height of front pole-plate	-	-
Schwingspulendurchmesser	Voice coil diameter	12 mm Ø	8,7 mm Ø
Wickelhöhe	Height of winding	1 mm	2 mm
Schallwandöffnung	Cutout diameter	38 x 18 mm	13 x 23 mm
Gewicht netto	Net weight	0,007 kg	0,004 kg

*) Für Frontseite bei Einbau in ein abgedichtetes Gehäuse
 For front side when built into a sealed enclosure