

Sicherheits-Verbindungsleitung

- 2 Sicherheits-Federkorbstecker mit axialer Steckbuchse, konfektioniert an hochflexibler, doppelt-isolierter PVC-Leitung 2,5 mm²

Best.-Nr.

VSFK 6000 / 2.5 / ..(Länge) / ..(Farbe)

- Leitung 2,5 mm²
PVC-doppelt-isoliert
vernickelt
- Kontaktteile **vernickelt**
- Griffhülsen PA 6.6 (Polyamid)
- **Farben** siehe Tabelle



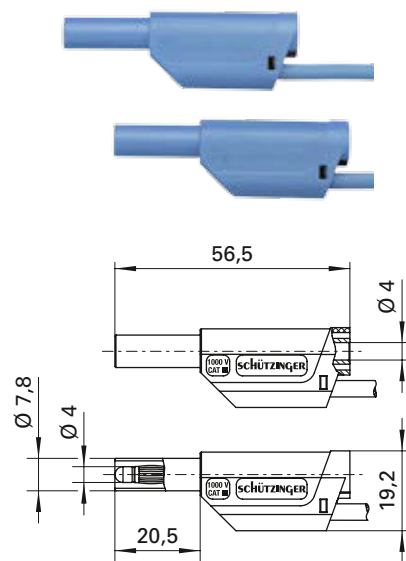
Safety connecting lead

- 2 safety lamella-basket plugs with inline socket, assembled on highly flexible double-insulated PVC cable 2.5 mm²

Order No.

VSFK 6000 / 2.5 / ..(length) / ..(colour)

- cable 2.5 mm²
PVC double-insulated
nickel-plated
- contact parts **nickel-plated**
- sleeves PA 6.6 (Polyamid)
- **colours** see table



Sicherheits-Verbindungsleitung

- 2 Sicherheits-Federkorbstecker mit axialer Steckbuchse, konfektioniert an hochflexibler, doppelt-isolierter Silikon-Leitung 1 mm²

Best.-Nr.

VSFK 6000 / SIL 1 / ..(Länge) / ..(Farbe)

- Leitung 1 mm²
Silikon-doppelt-isoliert
vernickelt
- Kontaktteile **vernickelt**
- Griffhülsen PA 6.6 (Polyamid)
- **Farben** siehe Tabelle



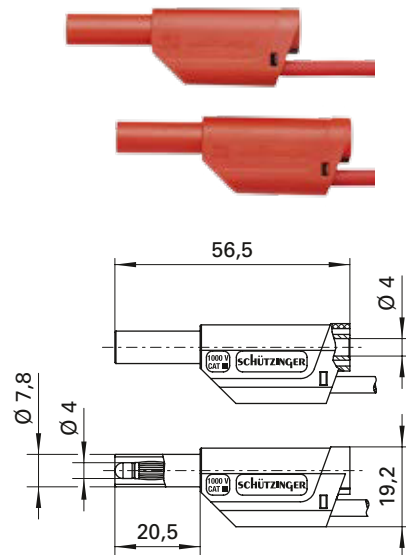
Safety connecting lead

- 2 safety lamella-basket plugs with inline socket, assembled on highly flexible double-insulated silicone cable 1 mm²

Order No.

VSFK 6000 / SIL 1 / ..(length) / ..(colour)

- cable 1 mm²
Silicone double-insulated
nickel-plated
- contact parts **nickel-plated**
- sleeves PA 6.6 (Polyamid)
- **colours** see table



Allgemeine Angaben		
Best.-Nr.¹⁾	VSFK 6000 / 2.5 / ..(Länge) / ..(Farbe) Kontaktteile vernickelt	VSFK 6000 / SIL 1 / ..(Länge) / ..(Farbe) Kontaktteile vernickelt
Farben⁶⁾	schwarz, rot, blau, gelb, grün, grau, braun, weiß, violett, grüngelb	schwarz, rot, blau, gelb, grün
Längen	25 cm, 50 cm, 100 cm, 150 cm, 200 cm	
Technische Daten		
Leitung	PVC-doppelt-isol. 2,5 mm ²	Silikon-doppelt-isol. 1 mm ²
Durchgangswiderstand⁴⁾	5 mΩ, 9 mΩ, 17 mΩ, 25 mΩ, 35 mΩ	
Bemessungsspannung²⁾	1000 V CAT III	
Bemessungsstrom²⁾	32 A	16 A
Temperatur-Einsatzbereich	von -10 °C bis +70 °C	von -10 °C bis +90 °C

General information		
Order No.¹⁾	VSFK 6000 / 2.5 / ..(length) / ..(colour) contact parts nickel-plated	VSFK 6000 / SIL 1 / ..(length) / ..(colour) contact parts nickel-plated
colours⁶⁾	black, red, blue, yellow, green, grey, brown, white, purple, green-yellow	black, red, blue, yellow, green
lengths	25 cm, 50 cm, 100 cm, 150 cm, 200 cm	
Technical data		
cable	PVC double-insul. 2.5 mm ²	Silicone double-insul. 1 mm ²
transition resistance⁴⁾	5 mΩ, 9 mΩ, 17 mΩ, 25 mΩ, 35 mΩ	
rated voltage²⁾	1000 V CAT III	
rated current²⁾	32 A	16 A
operating temperature	from -10 °C to +70 °C	from -10 °C to +90 °C

¹⁾ andere Kontaktoberflächen, Farben, Längen und Leitungsquerschnitte auf Anfrage

²⁾ bei normalen Umgebungstemperaturen

⁴⁾ abhängig von der Leitungslänge

⁶⁾ bei Farbe grüngelb: grüngelbe Leitung und grüne Gehäuse

¹⁾ other contact platings, colours, lengths and wire square sections on request

²⁾ at normal ambient temperatures

⁴⁾ depending on cable length

⁶⁾ at colour green-yellow: lead green-yellow and sleeves green