

10 cm Breitbandlautsprecher / 4" Fullrange Speakers

Art. No. 2036 – 4 Ω Art. No. 2037 – 8 Ω R 10 S

10 cm (4") Breitbandlautsprecher mit hohem Wirkungsgrad und ausgeglichenem Frequenzgang mit Hochtonanstieg. Dadurch sehr gute Sprachverständlichkeit. Besonders geeignet als Einbaulautsprecher für elektronische Geräte und Beschallungsanlagen. Entspricht dem Modell R 10 S TE, jedoch mit Anschlussfahnen 5,2 x 0,5 mm (+) und 2,8 x 0,5 mm (-).

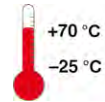
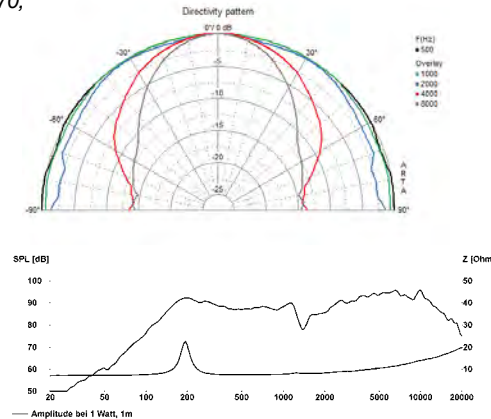
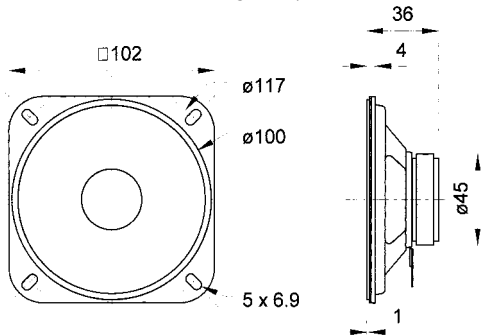
Anwendungsmöglichkeiten: Kontroll-Lautsprecher für elektronische Geräte, Deckenlautsprecher in Schienenfahrzeugen und Bussen, Modellbau

Zubehör: Schutzgitter (Art. No. 4640, 4642, 4670, 4744)

10 cm (4") fullrange speaker with high efficiency and balanced frequency response. Especially suitable as control speaker for electronic devices. Equivalent to model R 10 S TE, but with connectors 5.2 x 0.5 mm (+) und 2.8 x 0.5 mm (-).

Typical applications: Control speakers for electronic devices, Ceiling-mounted speakers in railway carriages and busses, Model construction

Accessories: Protective grilles (Art. No. 4640, 4642, 4670,



Art. No. 4642 *) Art. No. 4670 *)



Art. No. 4640 *) Art. No. 4744 *)

Art. No. 2040 – 4 Ω Art. No. 2041 – 8 Ω R 10 SC

Magnetisch abgeschirmter 10 cm (4") Breitbandlautsprecher mit hohem Wirkungsgrad und ausgeglichenem Frequenzgang mit Hochtonanstieg. Dadurch sehr gute Sprachverständlichkeit. Wasserabweisende Membran und Gummidichtung. Besonders geeignet als Kontroll-Lautsprecher für elektronische Geräte und als Einbaulautsprecher für öffentliche Verkehrsmittel und Einrichtungen.

Anwendungsmöglichkeiten: Video-Monitore, Kontroll-Lautsprecher für elektronische Geräte, Deckenlautsprecher in Schienenfahrzeugen und Bussen

Eigenschaften: funktionstüchtig bei Kälte und Wärme gemäß EN 60068-2 Teile 1–3/EN 50155

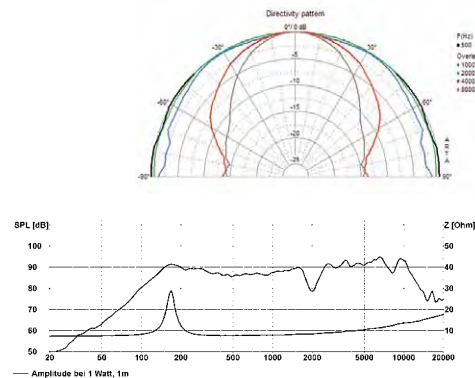
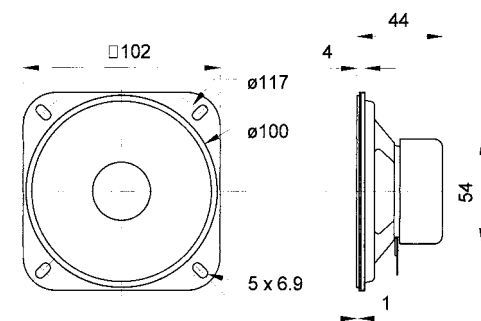
Zubehör: Schutzgitter (Art. No. 4640, 4642, 4670, 4744)

Magnetically shielded 10 cm (4") fullrange speaker with high efficiency, balanced frequency response. Water-repellent cone and rubber gasket. Especially suitable as control speaker in electronic devices and as speaker for public applications and public transport systems.

Typical applications: Video monitoring screens, Control speakers for electronic devices, Ceiling-mounted speakers in railway carriages and busses

Attributes: functionally at cold and heat according to EN 60068-2 parts 1–3/EN 50155

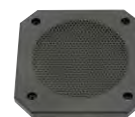
Accessories: Protective grilles (Art. No. 4640, 4642, 4670, 4744)



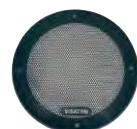
Art. No. 4642 *)



Art. No. 4640 *)



Art. No. 4744 *)



Art. No. 4670 *) 31

		R 10 S	R 10 SC
Nenn-/Musikbelastbarkeit	Rated/maximum power	20 W / 30 W	20 W / 30 W
Impedanz	Impedance	4 Ω/8 Ω	4 Ω/8 Ω
Übertragungsbereich (-10 dB)	Frequency response (-10 dB)	100–13000 Hz	100–13000 Hz
Mittlerer Schalldruckpegel	Mean sound pressure level	90 dB (1 W/1 m)	90 dB (1 W/1 m)
Grenzauslenkung x	Excursion limit x	± 1,5 mm	± 1,5 mm
Resonanzfrequenz	Resonance frequency	180 Hz/188 Hz	163 Hz
Obere Polplattenhöhe	Height of front pole-plate	3 mm	3 mm
Schwingspulen Durchmesser	Voice coil diameter	15 mm Ø	15 mm Ø
Wickelhöhe	Height of winding	4 mm	4 mm
Schallwandöffnung	Cutout diameter	93 mm Ø	93 mm Ø
Gewicht netto	Net weight	0.16 kg	0.24 kg

Weitere Daten Seiten 184–185 / for further data see pages 184–185

*) Details und Zeichnungen siehe Seite 175–179 / Details and drawings see page 175–179

VISATON Lieferprogramm / Main Catalogue 2011/2012