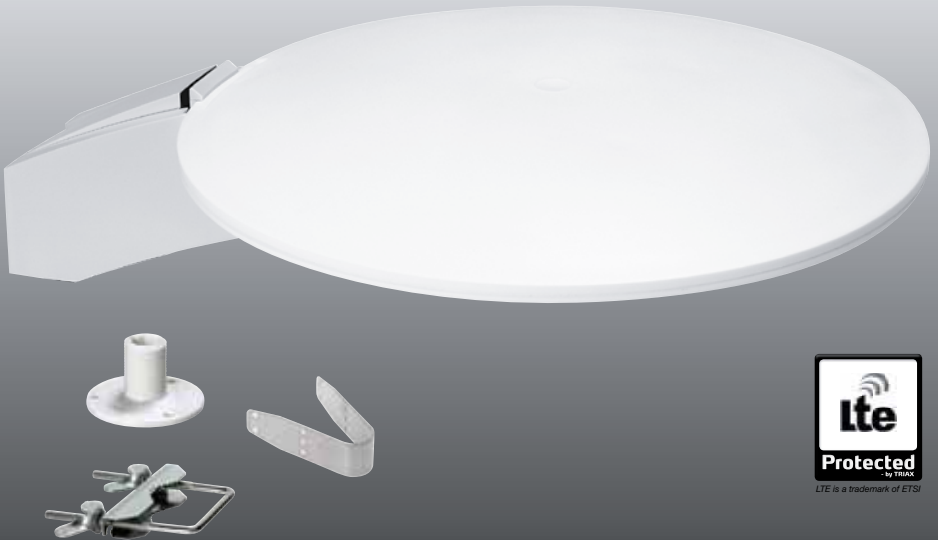




Montagevejledning **DK**
Mounting instruction **GB**
Montageanleitung **DE**
Monteringsvægledning **SE**

UFO 150

Active digital antenna
FM / DAB / DAB+ / BIII / UHF

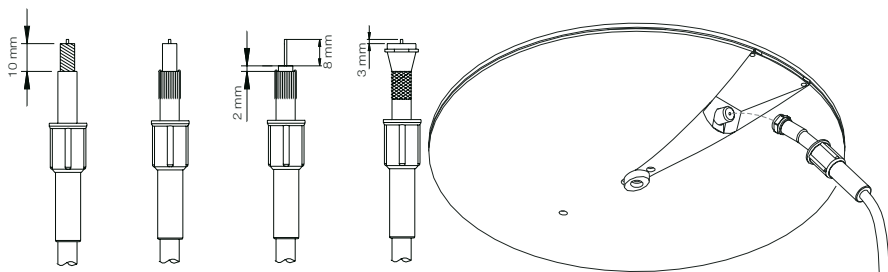


UFO 150 digital antenne monteringsvejledning



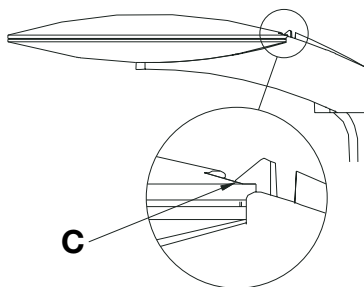
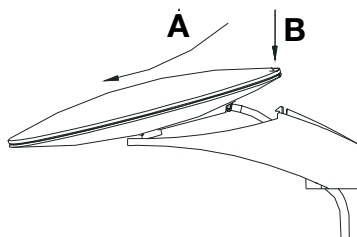
DK

Tilslutningskabel og montage

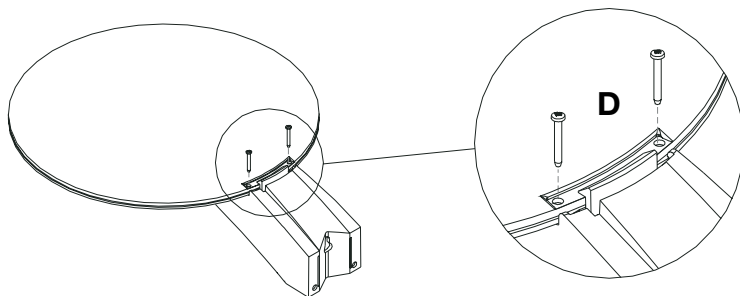


Anvend udelukkende klasse A eller A+ skærmede koaksialkabler.

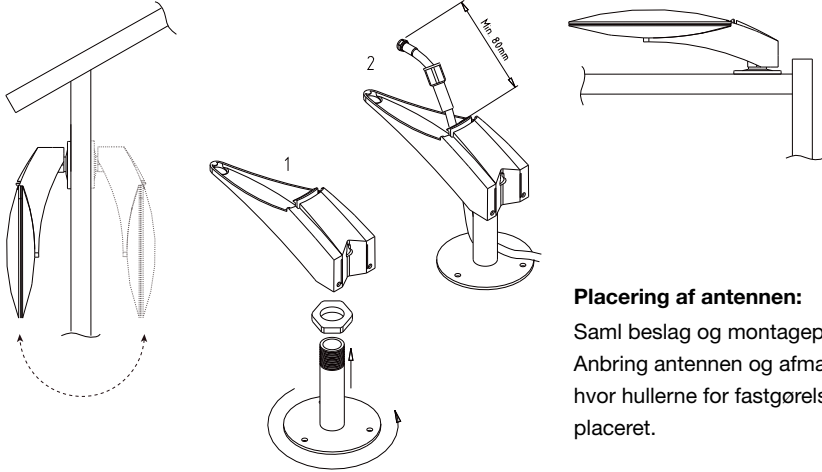
Monter UFO på beslag/foden



- A: Skub fremad
- B: Skub ned
- C: Tjek at UFO skallerne passer fuldstændigt i beslaget.
- D: Fastgør med de medleverede skruer.



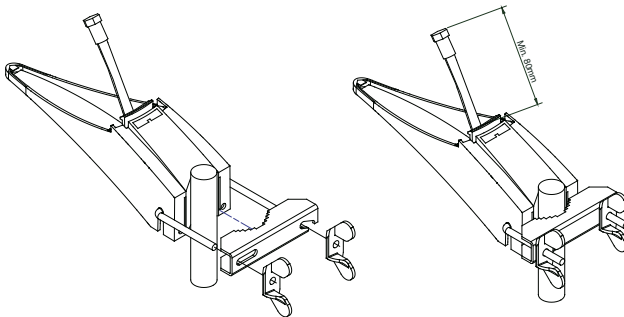
Montagemuligheder på vertikal eller horisontal overflade



Placering af antennen:

Saml beslag og montageplade.
Anbring antennen og afmærk,
hvor hullerne for fastgørelse er
placeret.

Montering på mast.

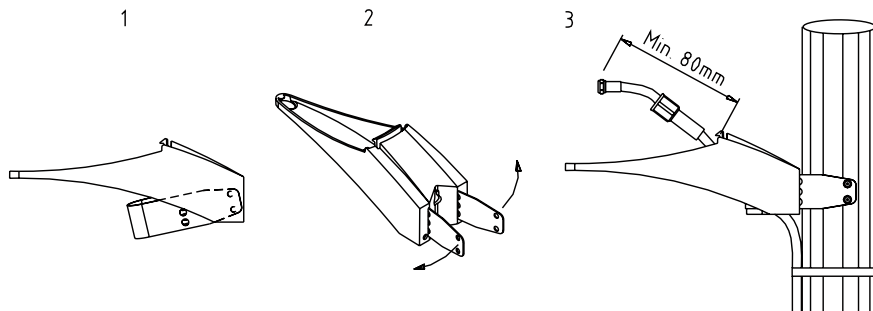


UFO 150 digital antenne monteringsvejledning

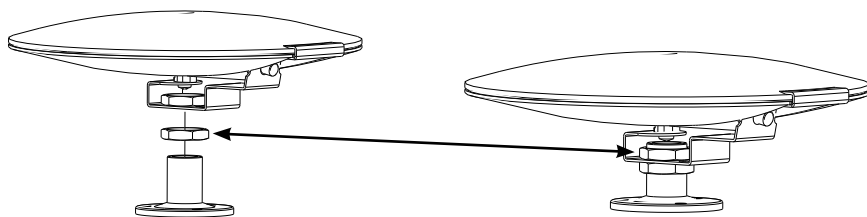


DK

Montage med universalbeslag



Montage med centermontering (ekstratilbehør til UFO 150)



Placering af antennen:

Centermontagebeslag og montageplade. Anbring antennen og afmærk, hvor hullerne til fastgørelse er placeret.

Placeret antenne og fastgjort kontramøtrik.

Fejlsøgning

| Problem | Mulig fejlkilde | Løsning |
|--|---|---|
| Svagt eller manglende signal | <p>Dette skyldes ofte en kortslutning eller manglende forbindelse i koaksialkablet eller kabelkonnektorerne.</p> <p>Tjek LED på strømforsyning/strømindføringsfilter (tilbehør IFP 5xx).</p> <p>Tjek LED på UFO antennen.</p> | <p>Fjern kablet fra strømforsyningen/strømindføringsfiltret.</p> <p>Hvis LED lyser, er der en kortslutning i kablet. Reparer eller udskift kablet.</p> <p>Hvis LED ikke lyser, skal strømforsyningen/strømindføringsfiltret udskiftes.</p> <p>Hvis LED lyser på strømforsyning/strømindføringsfilter men ikke på UFOen, er der muligvis en manglende forbindelse i kablet eller konnektorerne.</p> <p>Reparer eller udskift kabel og/eller konnektorer.</p> |
| Interferens | <p>Interferens skyldes ofte andet elektronisk udstyr – mobiltelefoner, computere, tablets eller transmittere, som anvendes tæt ved UFOen.</p> | <p>Førøg afstanden til mulige kilder til interferens.</p> <p>Førøg UFOens højde for at forbedre signalmodtagelsen.</p> |
| Pixelering og manglende lyd | <p>Pixelering og manglende lyd skyldes ofte andet elektronisk udstyr – mobiltelefoner, computere, tablets eller transmittere, som anvendes tæt ved UFOen.</p> | <p>Førøg afstanden til mulige kilder til pixelering og manglende lyd.</p> <p>Førøg UFOens højde for at forbedre signalmodtagelsen.</p> |
| Ekkobilleder; dobbelte billeder (kun analogt signal) | <p>Ekkobilleder skyldes, at tv-signalet reflekteres fra bygninger, store skibe osv.</p> | <p>Hvis positionen ændres få meter, vil problemet ofte forsvinde.</p> |

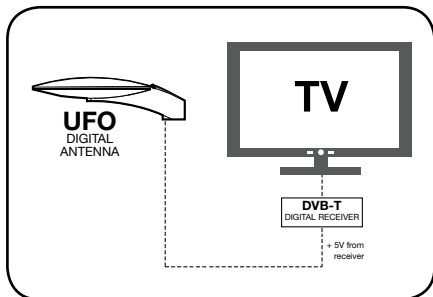
UFO 150 digital antenne monteringsvejledning



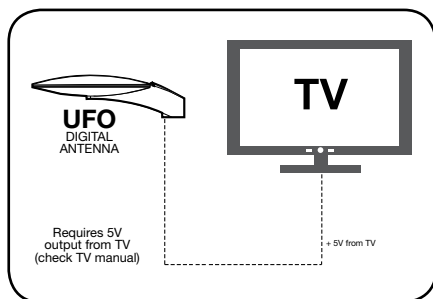
DK

Eksempler på anvendelse.

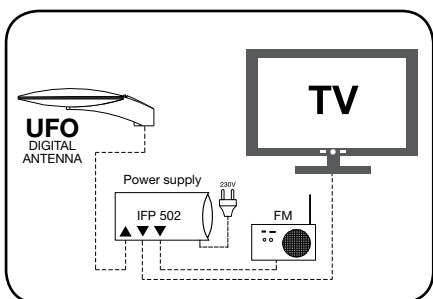
Eksempel 1



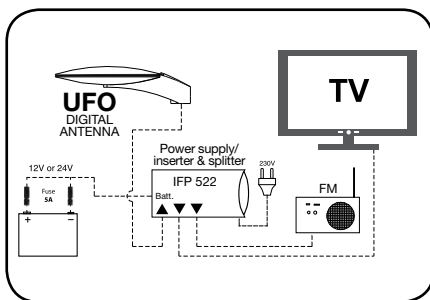
Eksempel 2



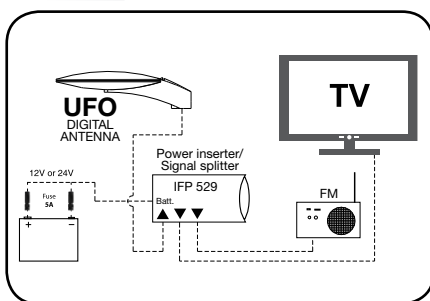
Eksempel 3



Eksempel 4



Eksempel 5



Tekniske data:

| Type | | UFO 150 Digital | |
|-----------------------|-----------|--|----------|
| Varenr. | | 109150 | |
| Frekvensområde | FM | MHz | 87.5-108 |
| | DAB/VHF | MHz | 174-300 |
| | UHF | MHz | 470-790 |
| Kanaler | | FM/DAB/DAB+/5-12/21-60 | |
| Elementer | | stk. | 1 |
| Åbningsvinkel | ver./hor. | deg. | 90/360 |
| Vindbelastning | | N | 5.5 |
| Forstærkning | VHF/UHF | dB | 28/27 |
| Støjtal | | dB | 3.0 |
| Maks. udgangsspænding | VHF/UHF | dB μ V | 108/104 |
| Spænding | | V | 5-24 |
| Strømforsyning | | mA | 45 |
| Dimensioner | længde | mm | 325 |
| | bredde | mm | 255 |
| | højde | mm | 65 |
| Konnektor | | F-konn | |
| Medleveres | | Mastebeslag Ø25-60 Plastholder Universalbeslag | |

Tilbehør


IFP 502
Strømforsyning
Varenr. 339502



IFP 522
Strømforsyning/-indføringsfilter
Varenr. 339522



IFP 529
Strømindføringsfilter
Varenr. 339529

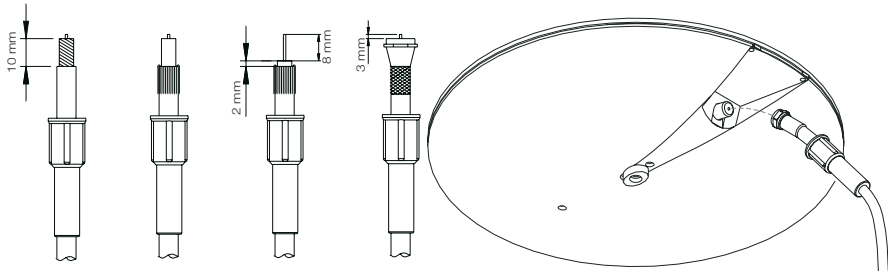
UFO 150 digital antenne

Mounting instruction



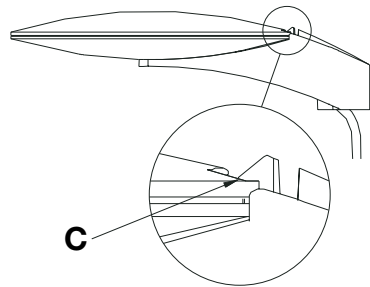
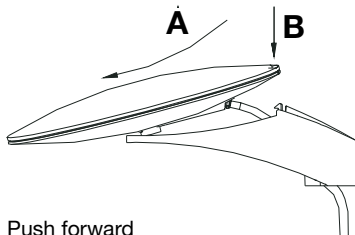
Connection cable and assembly

GB

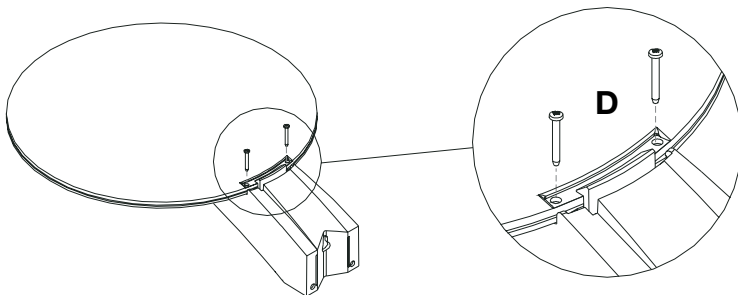


Use Class A or A+ high shielded coaxial cable only.

Mount UFO on base

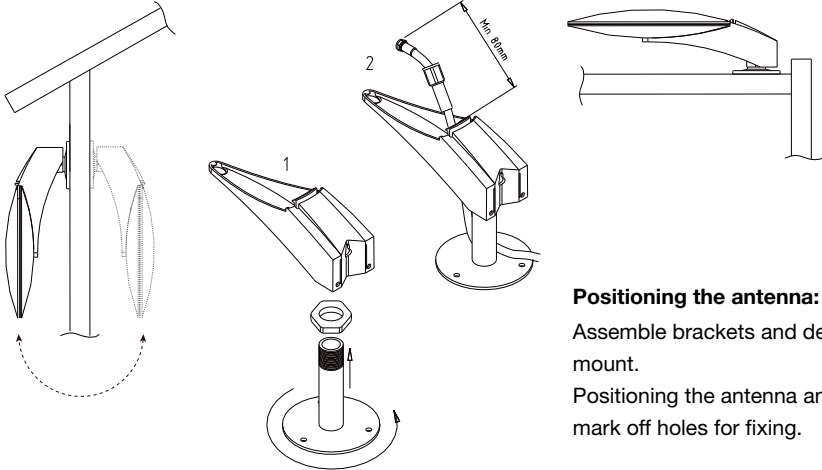


- A: Push forward
- B: Push down
- C: Ensure that the UFO shells are fully mated with the bracket
- D: Secure with enclosed screws



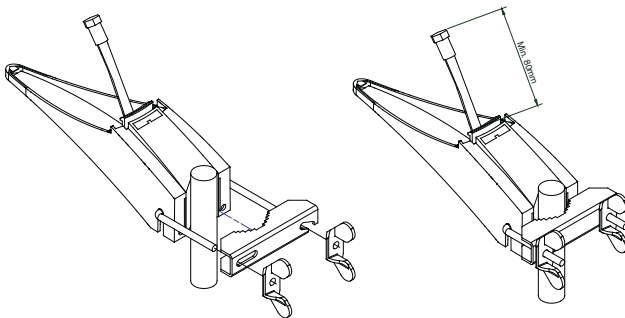
Mounting options on vertical or horizontal surface

GB



Positioning the antenna:
 Assemble brackets and desk mount.
 Positioning the antenna and mark off holes for fixing.

Mounting on mast.



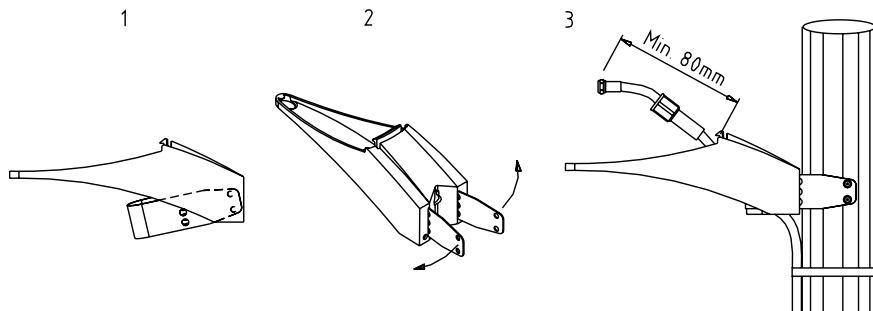
UFO 150 digital antenne

Mounting instruction

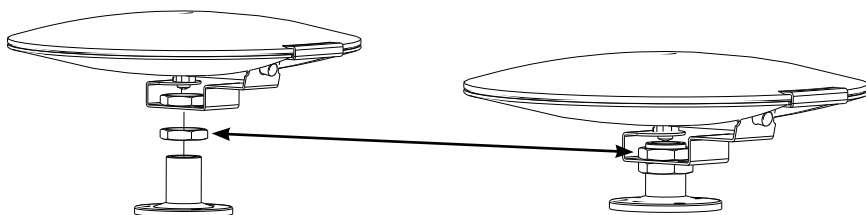


Mounting with universal mount

GB



Mounting with centre mount (optional accessory for UFO 150)



Positioning the antenna:

Centre mounting bracket and deck-mount. Position the antenna and mark off holes for fixing.

Positioned antenna and counter nut fixed.

Troubleshooting guide

| Problem | Possible root cause | Solution |
|--|---|---|
| Weak or missing signal | <p>Often this is caused by a short or a missing connection in the coax cable or the cable connectors.</p> <p>Check LED on PSU/power inserter (optional accessory IFP XXX)</p> <p>Check LED on UFO antenna</p> | <p>Remove the cable from the PSU/power inserter. If the LED lights up, there is a short in the cable. Repair or replace the cable.</p> <p>If the LED lights up on the PSU/power inserter but not on the UFO, there is possibly a missing connection in the cable or connectors.</p> <p>If the LED is still on, repair or replace cable and/or connectors.</p> <p>If the LED is still off, replace the PSU/power inserter.</p> |
| Interference | Interference is often caused by electronic equipment – mobile phones, computers, tablets or transmitters being used in close proximity to the UFO. | <p>Increase the distance to the interfering source of possible.</p> <p>Increase the height of the UFO in order to improve signal reception.</p> |
| Pixelation and missing audio | Pixelation and missing audio is often caused by electronic equipment – mobile phones, computers, tablets or transmitters being used in close proximity to the UFO. | <p>Increase the distance to the interfering source of possible.</p> <p>Increase the height of the UFO in order to improve signal reception.</p> |
| Ghosting; double pictures (analog signal only) | Ghosting is caused by the TV signal being reflected from buildings, large ships etc. | Change position a few meters will often solve the problem. |

UFO 150 digital antennae

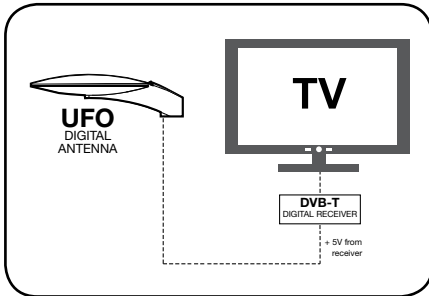
Mounting instruction



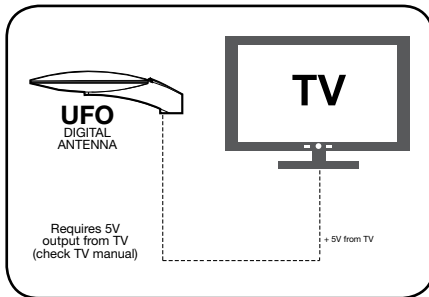
Application examples

GB

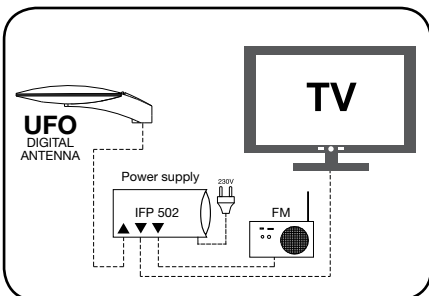
Example 1



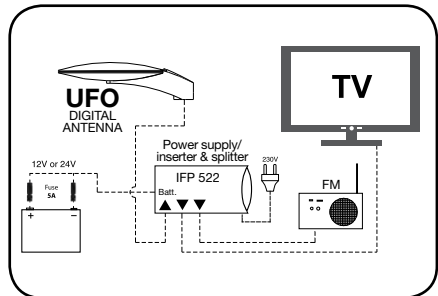
Example 2



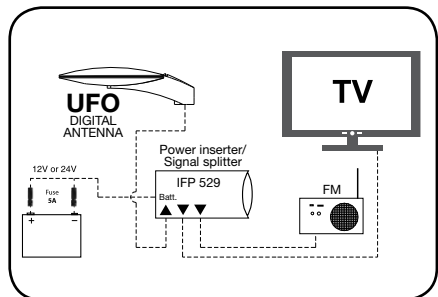
Example 3



Example 4



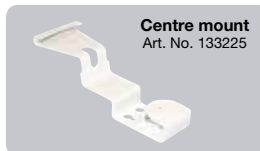
Example 5



Technical data

| Type | | UFO 150 Digital | |
|---------------------|-----------|---|----------|
| Art. No. | | 109150 | |
| Frequency range | FM | MHz | 87.5-108 |
| | DAB/VHF | MHz | 174-300 |
| | UHF | MHz | 470-790 |
| Channels | | FM/DAB/DAB+/5-12/21-60 | |
| Elements | | stk. | 1 |
| Opening angle | ver./hor. | deg. | 90/360 |
| Windload | | N | 5.5 |
| Gain | VHF/UHF | dB | 28/27 |
| Noise figur | | dB | 3.0 |
| Max. output voltage | VHF/UHF | dB μ V | 108/104 |
| Supply voltage | | V | 5-24 |
| Power consumption | | mA | 45 |
| Dimensions | length | mm | 325 |
| | width | mm | 255 |
| | height | mm | 65 |
| Connector | | F-conn | |
| Included | | Mast bracket \varnothing 25-60 Plastic base Universal mount | |

Accessories



IFP 502
Power supply
Art. No. 339502



IFP 522
Power supply/insert
Art. No. 339522



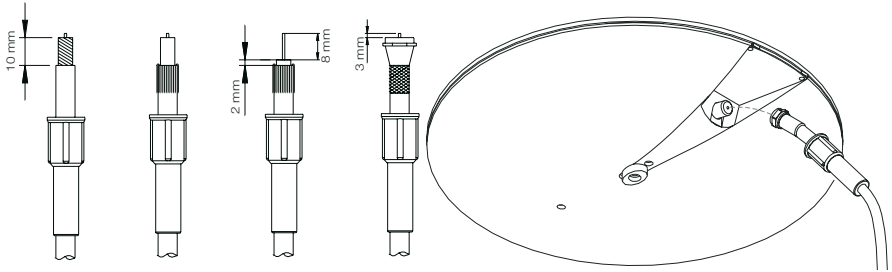
IFP 529
Power inserter
Art. No. 339529

UFO 150 digital antenne Montageanleitung



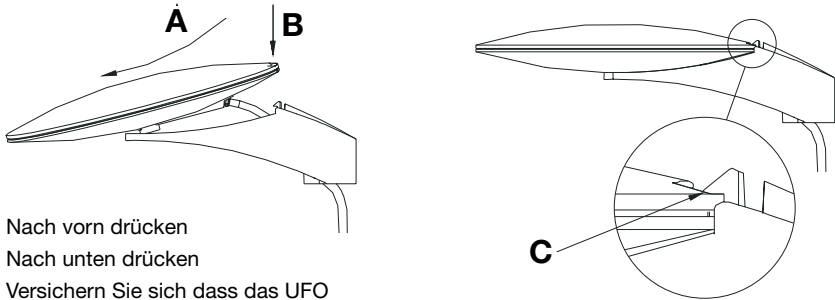
Anschlusskabel und Montage

DE

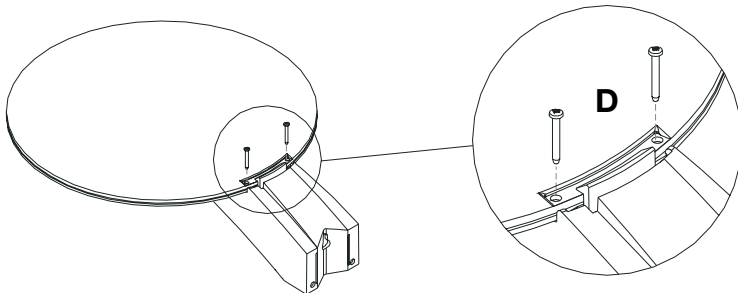


Verwenden Sie nur Klasse A und A+ geschirmte Antennenanschlusskabel

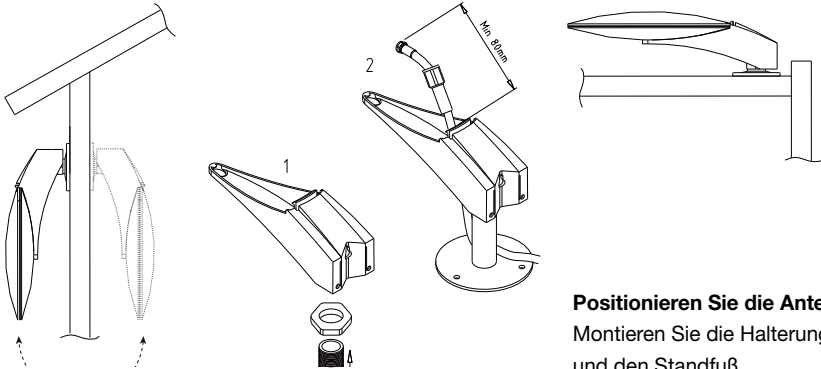
UFO montieren



- A: Nach vorn drücken
- B: Nach unten drücken
- C: Versichern Sie sich dass das UFO Gehäuse komplett an der Halterung anliegt
- D: Mit den beigefügten Schrauben sichern.



Montagemöglichkeiten an vertikaler oder horizontaler Oberfläche



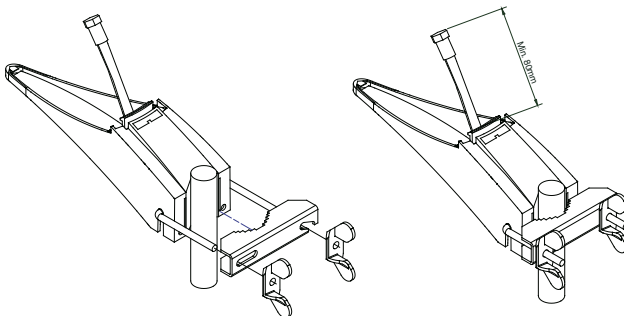
DE

Positionieren Sie die Antenne:

Montieren Sie die Halterung und den Standfuß.

Positionieren Sie die Antennen und markieren Sie die Löcher zur Befestigung.

Mastmontage

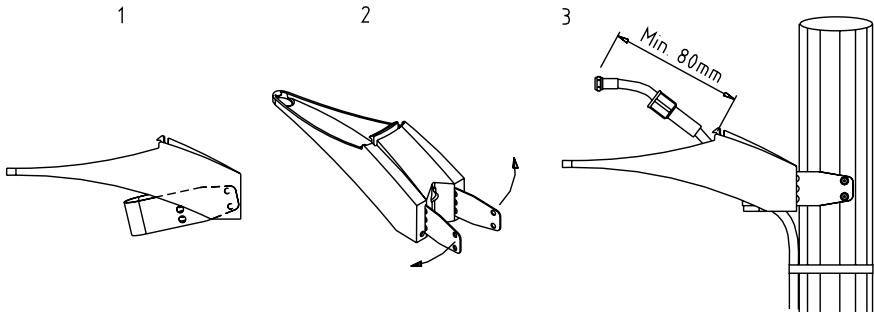


UFO 150 digital antenne Montageanleitung

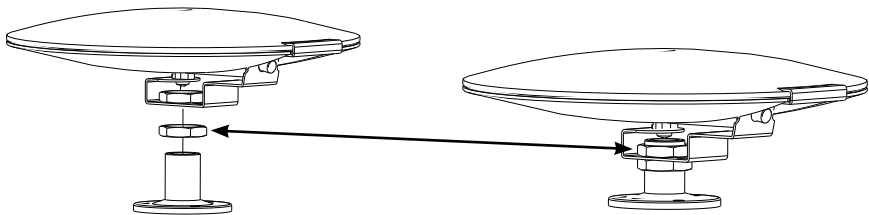


Montage mit der Universalhalterung

DE



Montage mit der Zentralhalterung (Zubehör für UFO 150)



Positionieren Sie die Antenne:
Zentrieren Sie die Halterung und Standfuß. Positionieren Sie die Antenne und markieren die Befestigungslöcher.

Positionierte Antenne und fixierte Kontermutter.

Troubleshooting guide

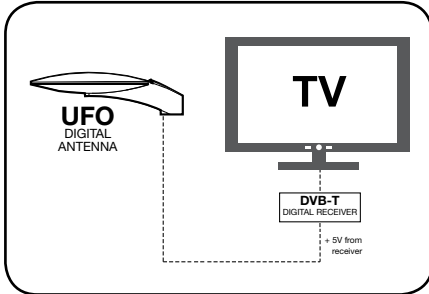
| Problem | Mögliche Fehlerursache | Lösung |
|--------------------------------|--|---|
| Schwaches oder kein Signal | <p>Ursache ist oft eine Kurzschluss oder fehlende Verbindung im Koaxialkabel oder den Anschlüssen.</p> <p>Überprüfen Sie die LED am Netzteil (Optionales Zubehör IFP 5xx)</p> <p>Überprüfen Sie die LED an der UFO Antenne</p> | <p>Entfernen Sie das Kabel des Netzteils. Wenn die LED leuchtet, ist ein Kurzschluss die Ursache. Reparieren oder tauschen Sie das Kabel.</p> <p>Wenn die LED am Netzteil aber nicht an der UFO Antenne leuchtet, deutet dies auf ein Verbindungsfehler des Kabels oder der Anschlüsse hin.</p> <p>Wenn das LED noch immer nicht leuchtet tauschen Sie das externe Netzteil.</p> <p>Reparieren oder tauschen Sie das Kabel.</p> |
| Störungen | <p>Störungen werden oft durch elektrische Produkte ausgelöst – Mobiltelefone, Computers, Tablets oder Sender die in unmittelbarer Nähe zur UFO benutzt werden.</p> | <p>Vergrößern Sie den Abstand zu einer möglichen Störquelle.</p> <p>Befestigen sie die UFO an einer Höheren Stelle um die Signalempfangseigenschaften zu verbessern.</p> |
| Pixelbildung und fehlender Ton | <p>Pixelbildung und fehlender Ton werden oft durch andere elektrische Produkte ausgelöst – Mobiltelefone, Computers, Tablets oder Sender die in unmittelbarer Nähe zur UFO benutzt werden.</p> | <p>Vergrößern Sie den Abstand zu einer möglichen Störquelle.</p> <p>Befestigen sie die UFO an einer Höheren Stelle um die Signalempfangseigenschaften zu verbessern.</p> |

UFO 150 digital antenne Montageanleitung

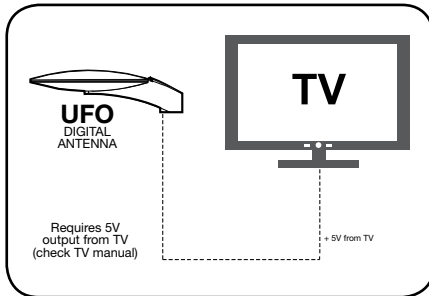


Installationsbeispiel

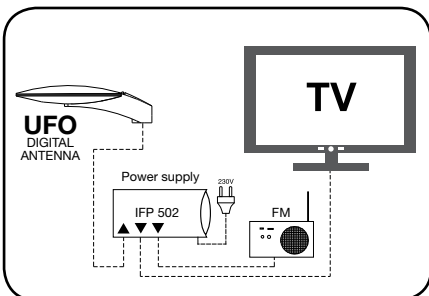
Beispiel 1



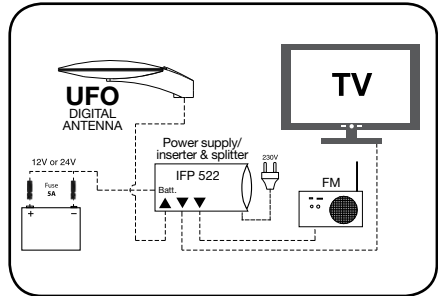
Beispiel 2



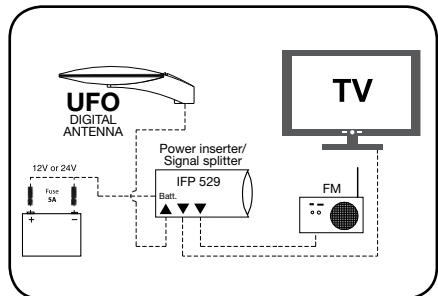
Beispiel 3



Beispiel 4



Beispiel 5



Technische Daten

DE

| Typ | | UFO 150 Digital | | |
|---------------------|---------|---|------------|---------|
| Best. Nr. | | 109150 | | |
| Frequenzbereich | FM | MHz | 87.5-108 | |
| | DAB/VHF | MHz | 174-300 | |
| | UHF | MHz | 470-790 | |
| Kanäle | | FM/DAB/DAB+/5-12/21-60 | | |
| Elemente | | stk. | 1 | |
| Öffnungswinkel | | ver./hor. | deg. | 90/360 |
| Windlast | | N | 5.5 | |
| Gewinn/Verstärkung | | VHF/UHF | dB | 28/27 |
| Rauschmaß | | | dB | 3.0 |
| Max. Ausgangspegel | | VHF/UHF | dB μ V | 108/104 |
| Spannungsversorgung | | | V | 5-24 |
| Leistungsaufnahme | | | mA | 45 |
| Abmessungen | Länge | mm | 325 | |
| | Breite | mm | 255 | |
| | Höhe | mm | 65 | |
| Anschluß | | F-Buchse | | |
| Halterung | | Masthalterung Ø25-60 Kunststoff-Fuß Universal befestigung | | |

Zubehör



IFP 502
Power supply
Art. No. 339502



IFP 522
Power supply/inserter
Art. No. 339522

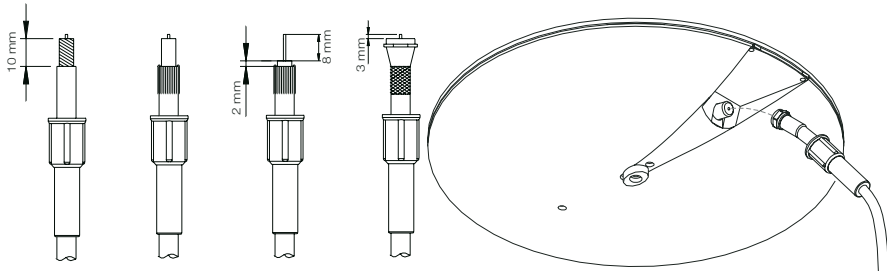


IFP 529
Power inserter
Art. No. 339529

UFO 150 digital antenn Monteringsvägledning

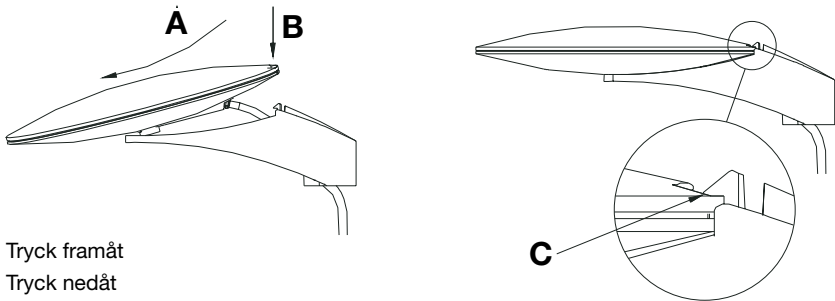


Anslutningskabel och montering

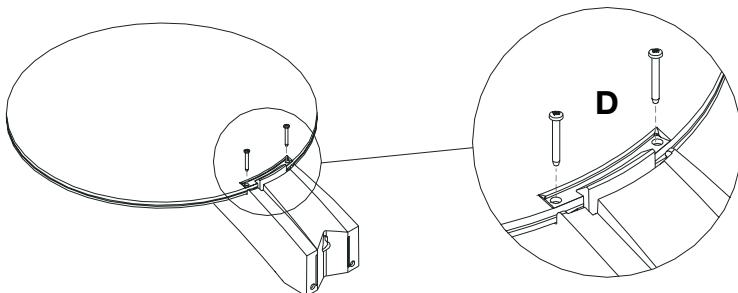


Använd endast klass A eller A+ isolerade koaxialkablar.

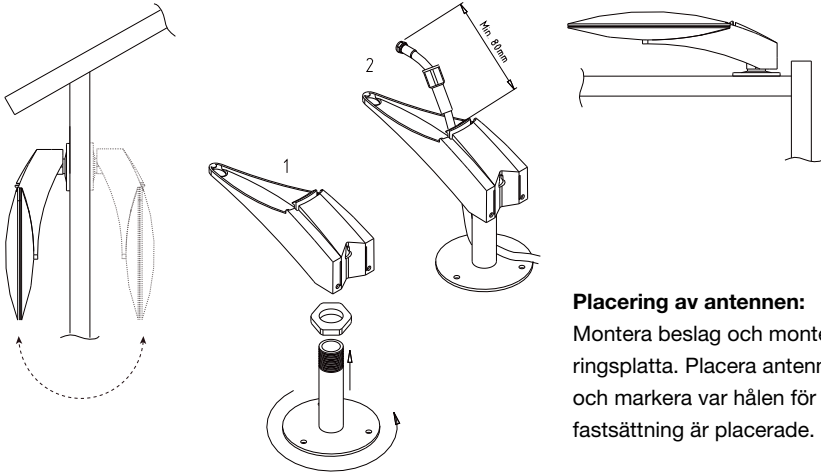
Montera UFO på beslag/foten



- A: Tryck framåt
- B: Tryck nedåt
- C: Kontrollera att UFO skalet passar fullständigt i beslaget.
- D: Fäst med de medföljande skruvarna.



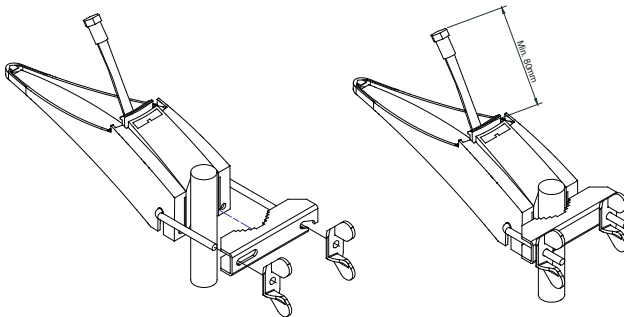
Monteringsmöjligheter på vertikal eller horisontal yta



SE

Placering av antennen:
 Montera beslag och monteringsplatta. Placera antennen och markera var hålen för fastsättning är placerade.

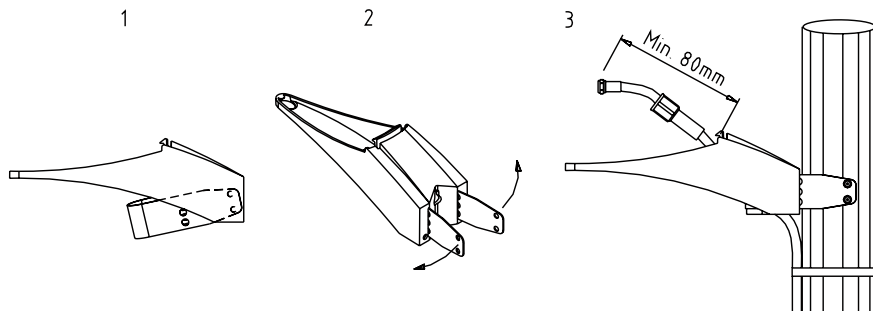
Montering på mast.



UFO 150 digital antenn Monteringsvägledning

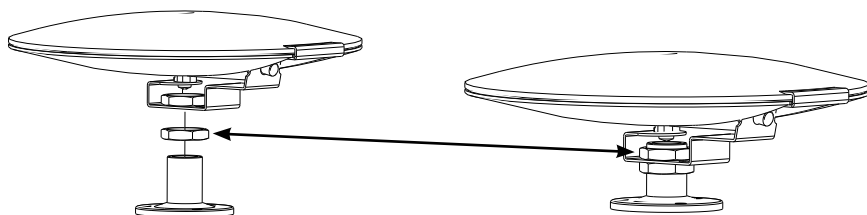


Montering med universalbeslag



SE

Montering med centermontering (extratillbehör till UFO 150)



Placering av antennen:

Centermonteringsbeslag och monteringsplatta. Placera antennen där hålen för fastsättning är placerade.

Placerad antenn och fastsatt kontramutter.

Felsökning

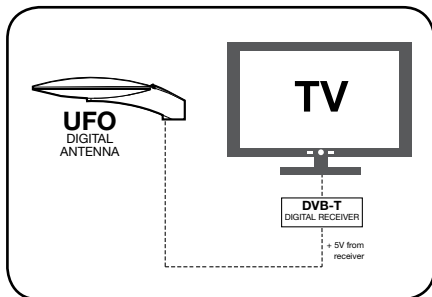
| Problem | Möjlig felkälla | Lösning |
|---|--|--|
| Svag eller ingen signal | <p>Detta orsakas ofta av en korslutning eller bristande förbindelse i koaxialkabeln eller kabelkontakten.</p> <p>Kontrollera LED på nätdelen/strömfiltret (tillbehör IFP 5xx).</p> <p>Kontrollera LED på UFO antennen.</p> | <p>Avlägsna kabeln från nätdelen/strömfiltret.</p> <p>Om LED lyser är kabeln kortsluten. Reparera eller byt ut kabeln.</p> <p>Om LED inte lyser ska nätdelen/strömfiltret bytas ut.</p> <p>Om LED lyser på nätdelen/strömfiltret, men inte på UFO-antennen är det möjligtvis problem i kopplingen i kabeln eller kontakterna.</p> <p>Reparera eller byt ut kabeln och/eller kontakter.</p> |
| Interferens | Interferens orsakas ofta av annan elektronisk utrustning – mobiltelefoner, datorer, tablets eller sändare, som används nära UFO-antennen. | <p>Öka avståndet till möjliga interferenskällor.</p> <p>Öka UFO-antennens höjd för att förbättra mottagningen.</p> |
| Pixelering och inget ljud | Pixelering och bristande ljud orsakas ofta av annan elektronisk utrustning – mobiltelefoner, datorer, tablets eller sändare, som används nära UFO-antennen. | <p>Öka avståndet till möjliga källor till pixelering och ljudproblem.</p> <p>Öka UFO-antennens höjd för att förbättra mottagningen.</p> |
| Ekobilder; dubbla bilder (endast analog signal) | Ekobilder orsakas av att TV-signalen reflekteras från byggnader, stora skepp etc. | Om positionen på UFO-antennen ändras ett fåtal meter, försvinner oftast problemet . |

UFO 150 digital antenn Monteringsvägledning

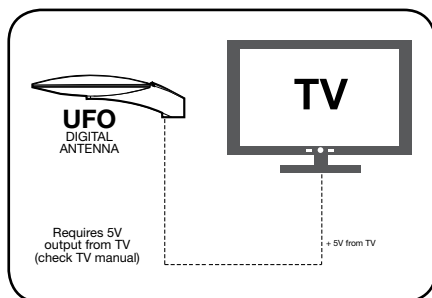


Exempel på användning.

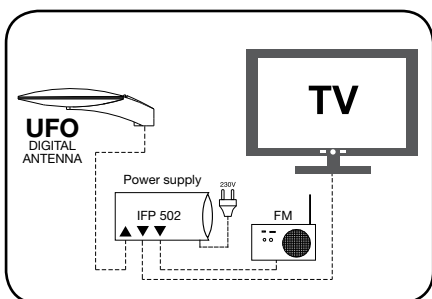
Exempel 1



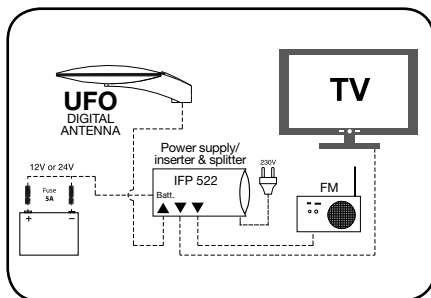
Exempel 2



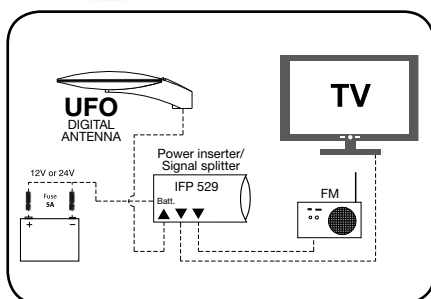
Exempel 3



Exempel 4



Exempel 5



Tekniska data:

| Typ | | UFO 150 Digital | |
|--------------------------|---------|--|----------|
| Varunr. | | 109150 | |
| Frekvensområde | FM | MHz | 87.5-108 |
| | DAB/VHF | MHz | 174-300 |
| | UHF | MHz | 470-790 |
| Kanaler | | FM/DAB/DAB+/5-12/21-60 | |
| Element | | stk. | 1 |
| Öppningsvinkel ver./hor. | | deg. | 90/360 |
| Vindbelastning | | N | 5.5 |
| Förstärkning | VHF/UHF | dB | 28/27 |
| | Brustal | dB | 3.0 |
| Max.utgångsnivå VHF/UHF | | dBµV | 108/104 |
| Spänning | | V | 5-24 |
| Strömförbrukning | | mA | 45 |
| Dimensioner | längd | mm | 325 |
| | bredd | mm | 255 |
| | höjd | mm | 65 |
| Anslutning | | F-konn | |
| Medföljer | | Mastbeslag Ø25-60 Plasthållare Universalbeslag | |

SE

Tillbehör



IFP 502
Nättdel
Varunr. 339502



IFP 522
Nättdel-filter
Varunr. 339522



IFP 529
Strömfilter
Varunr. 339529



OVERENSSTEMMELSESERKLÆRING

Triax bekræfter, at produkterne er i overensstemmelse med relevante EF Direktiver (204/108/EF) harmoniserede standarder og kan således bære CE-mærket.

Relevante harmoniserede standarder: EN 50083 og EN 60065.

DECLARATION OF CONFORMITY

TRIAX confirms that the product conforms to relevant EF Directives (204/108/EF) harmonized standards and consequently can carry CE-mark.

Relevant harmonized standards: EN 50083 and EN 60065

Konformitätserklärung

TRIAX beståtigt, dass das Produkt der EG- Richtlinie (204/108/EF) der harmonisierten Normen erfüllt und folglich CE-Zeichen benutzen kann.

Relevante harmonisierten Normen: EN 50083 und EN 60065

A handwritten signature in blue ink, appearing to be "SK", written over a light blue background.

Svend Kristiansen
Quality manager

Triax A/S
Bjørnkærvej 3
8783 Hornslyd
Danmark

Forhandler / Dealer / Händler