



Prüf- und Messtechnik
Test and Measurement

Sicherheits-Prüfspitze

- mit axialer Zusteckbuchse
- Steckanschluss Ø 2 mm
- Kontaktspitze 5 mm gefedert

Best.-Nr. SPS 7097 Ni/..(Farbe)

- Kontaktteile **vernickelt**
- Kontaktspitze **Stahl**
- Isolierteile **PA 6.6 (Polyamid)**
- **Farben** siehe Tabelle

CE

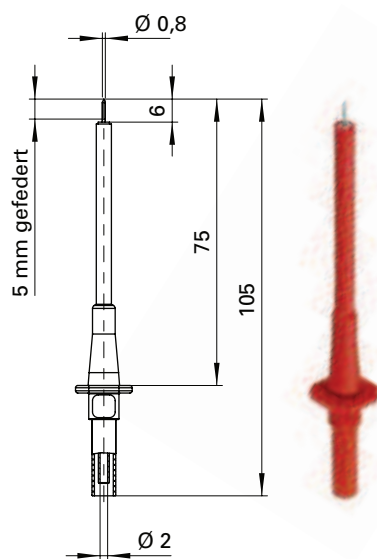
Safety test probe

- with inline socket
- socket Ø 2 mm
- contact tip 5 mm spring-loaded

Order No. SPS 7097 Ni/..(colour)

- contact parts **nickel-plated**
- contact tip **steel**
- insulation **PA 6.6 (Polyamid)**
- **colours** see table

CE



Sicherheits-Abgreifklemme

- isoliert
- Steckanschluss Ø 2 mm
- Kontakt: Krokodilklaue

Best.-Nr. SAK 6715 Ni/2/..(Farbe)

- Kontaktteile **vernickelt**
- Isolierteile **PA 6.6 (Polyamid)**
- Klemmbereich **Ø 8 mm**
- **Farben** siehe Tabelle

CE

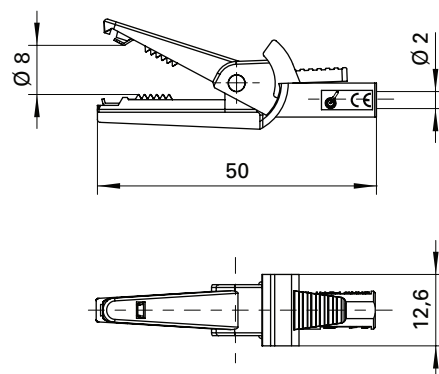
Safety crocodile clip

- insulated
- socket Ø 2 mm
- contact: crocodile jaws

Order No. SAK 6715 Ni/2/..(colour)

- contact parts **nickel-plated**
- insulation **PA 6.6 (Polyamid)**
- grips up to **Ø 8 mm**
- **colours** see table

CE



Allgemeine Angaben

Best.-Nr. ¹⁾	SPS 7097 Ni/..(Farbe) Kontaktteile vernickelt	SAK 6715 Ni/2/..(Farbe) Kontaktteile vernickelt
Farben	schwarz, rot	schwarz, rot, blau, gelb, grün, weiß

Technische Daten

Anschluss	Sicherheitsbuchse	
Durchgangswiderstand	15 mΩ	
Bemessungsspannung ²⁾	1000 V CAT II	600 V CAT II
Bemessungsstrom ²⁾	1 A	10 A
Temperatur-Einsatzbereich	von -25 °C bis +80 °C	

¹⁾ andere Farben auf Anfrage
²⁾ bei normalen Umgebungstemperaturen

General information

Order No. ¹⁾	SPS 7097 Ni/..(colour) contact parts nickel-plated	SAK 6715 Ni/2/..(colour) contact parts nickel-plated
colours	black, red	black, red, blue, yellow, green, white

Technical data

terminal	safety socket	
transition resistance	15 mΩ	
rated voltage ²⁾	1000 V CAT II	600 V CAT II
rated current ²⁾	1 A	10 A
operating temperature	from -25 °C to +80 °C	

¹⁾ other colours on request
²⁾ at normal ambient temperatures