



Sicherheits-Klemmprüfspitze

- Steckanschluss Ø 4 mm
- Kontakt: Edelstahlspitze
- diese Sicherheits-Klemmprüfspitze wird bei Kabeln benutzt, deren Enden unerreichbar sind. Die Spitze durchsticht die Isolation

Safety pincer clip

- socket Ø 4 mm
- contact: stainless steel tip
- this safety pincer clip is used to reach inaccessible cable ends. The tip pierces the insulation

Best.-Nr. SKPS 6717 Ni/..(Farbe)

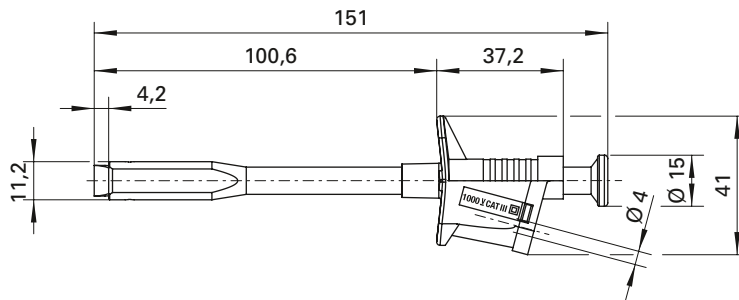
- Kontaktteile **vernickelt**
- Kontaktspitze Stahl
- Isolierteile PA 6.6 (Polyamid)
- **Farben** siehe Tabelle

Order No. SKPS 6717 Ni/..(colour)

- contact parts **nickel-plated**
- tip steel
- insulation PA 6.6 (Polyamid)
- **colours** see table

CE

CE



Sicherheits-Abgreifklemme

- isoliert
- Steckanschluss Ø 4 mm
- Kontakt: Krokodilklaue

Safety crocodile clip

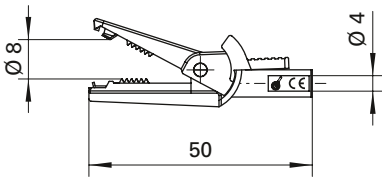
- insulated
- socket Ø 4 mm
- contact: crocodile jaws

Best.-Nr. SAK 6716 Ni/4/..(Farbe)

- Kontaktteile **vernickelt**
- Isolierteile PA 6.6 (Polyamid)
- Klemmbereich Ø 8 mm
- **Farben** siehe Tabelle

Order-No. SAK 6716 Ni/4/..(colour)

- contact parts **nickel-plated**
- insulation PA 6.6 (Polyamid)
- grips up to Ø 8 mm
- **colours** see table



CE

CE

Allgemeine Angaben

Best.-Nr. ¹⁾	SKPS 6717 Ni/..(Farbe) Kontaktteile vernickelt	SAK 6716 Ni/4/..(Farbe) Kontaktteile vernickelt
Farben	schwarz, rot	schwarz, rot, blau, gelb, grün, weiß

Technische Daten

Anschluss		Sicherheitsbuchse	
Durchgangswiderstand	50 mΩ	15 mΩ	
Bemessungsspannung ²⁾	1000 V CAT III	600 V CAT II	
Bemessungsstrom ²⁾	10 A		
Temperatur-Einsatzbereich	von -25 °C bis +80 °C		

¹⁾ andere Farben auf Anfrage
²⁾ bei normalen Umgebungstemperaturen

General information

Order No. ¹⁾	SKPS 6717 Ni/..(colour) contact parts nickel-plated	SAK 6716 Ni/4/..(colour) contact parts nickel-plated
colours	black, red	black, red, blue, yellow, green, white

Technical data

terminal		safety socket	
transition resistance	50 mΩ	15 mΩ	
rated voltage ²⁾	1000 V CAT III	600 V CAT II	
rated current ²⁾	10 A		
operating temperature	from -25 °C to +80 °C		

¹⁾ other colours on request
²⁾ at normal ambient temperatures