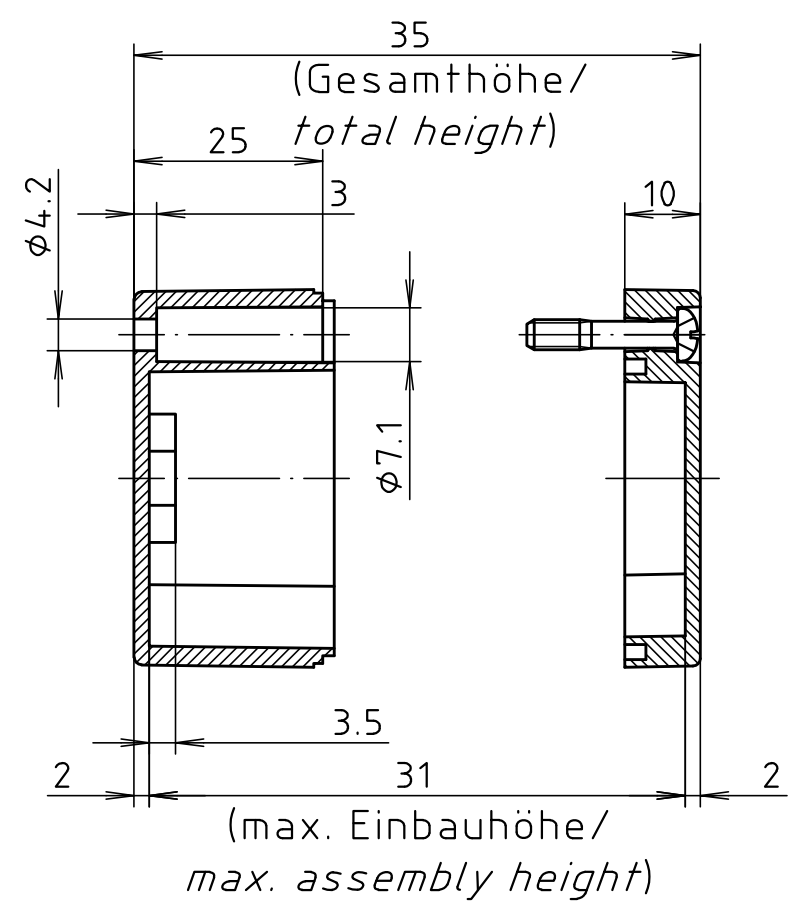
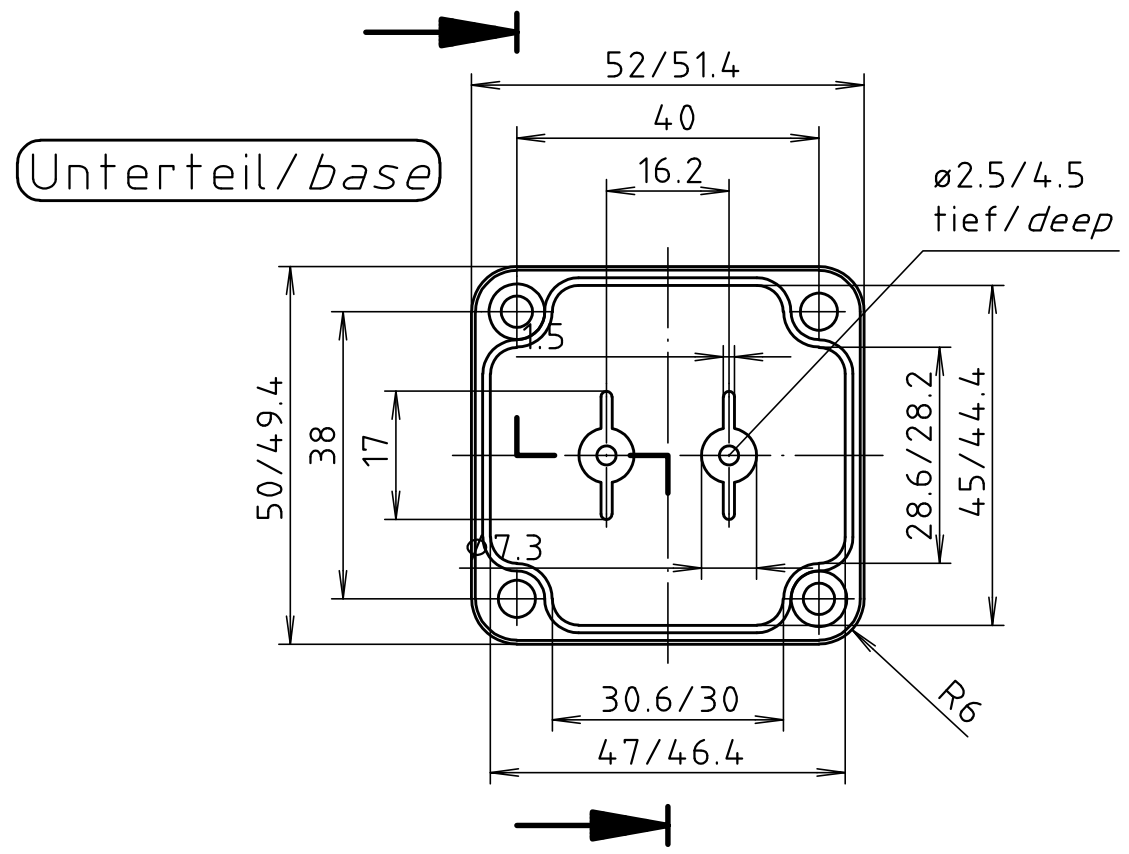
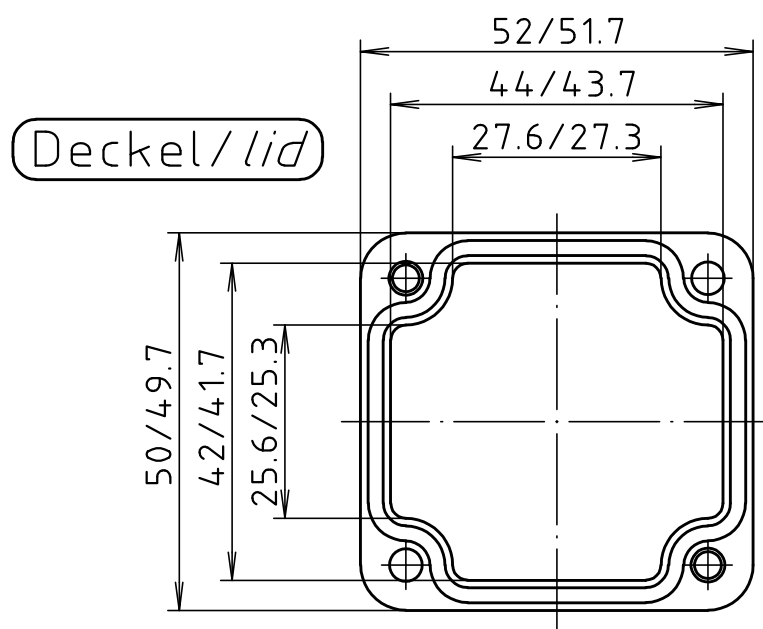


"Schutzvermerk nach DIN ISO 16016 beachten" "Please pay attention to copyright note DIN ISO 16016"



	Allgemeintoleranzen DIN .		Maßstab 1:1	Gewicht .								
			Werkstoff PC	Rohteil-Nr. .								
<table border="1"> <tr> <td>Datum</td> <td>Name</td> </tr> <tr> <td>Bearb. 22.01.20</td> <td>ES</td> </tr> <tr> <td>Gepr. .</td> <td>.</td> </tr> <tr> <td>Norm .</td> <td>.</td> </tr> </table>			Datum	Name	Bearb. 22.01.20	ES	Gepr. .	.	Norm .	.	Benennung PC 5U Gehäuse Enclosure	
Datum	Name											
Bearb. 22.01.20	ES											
Gepr. .	.											
Norm .	.											
			Zchnng.-Nr. RND 455-01253	Blatt .								
			Ers.für: .	Ers.durch: .								
Zust	Änderung	Datum	Name	Urspr.: .								