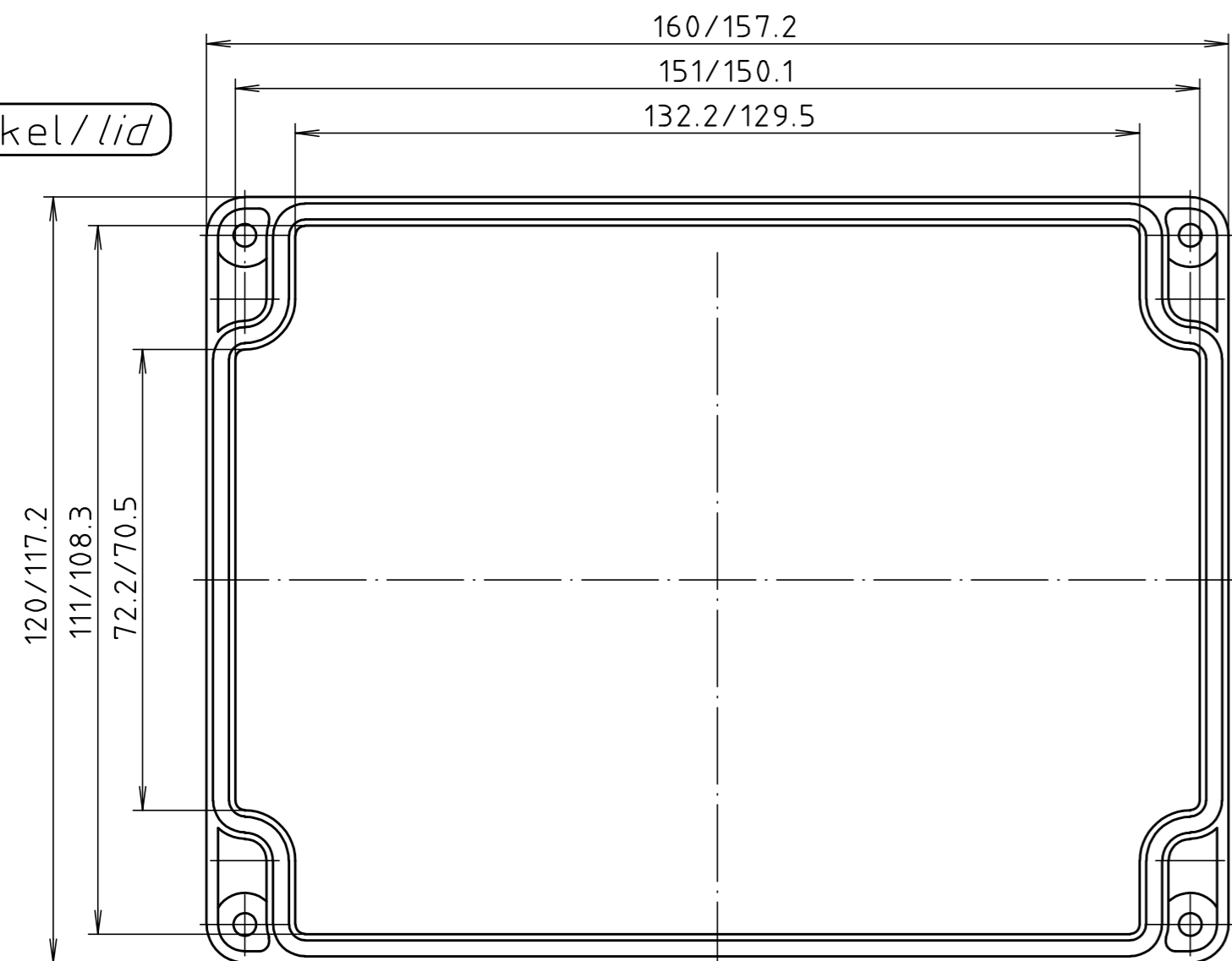
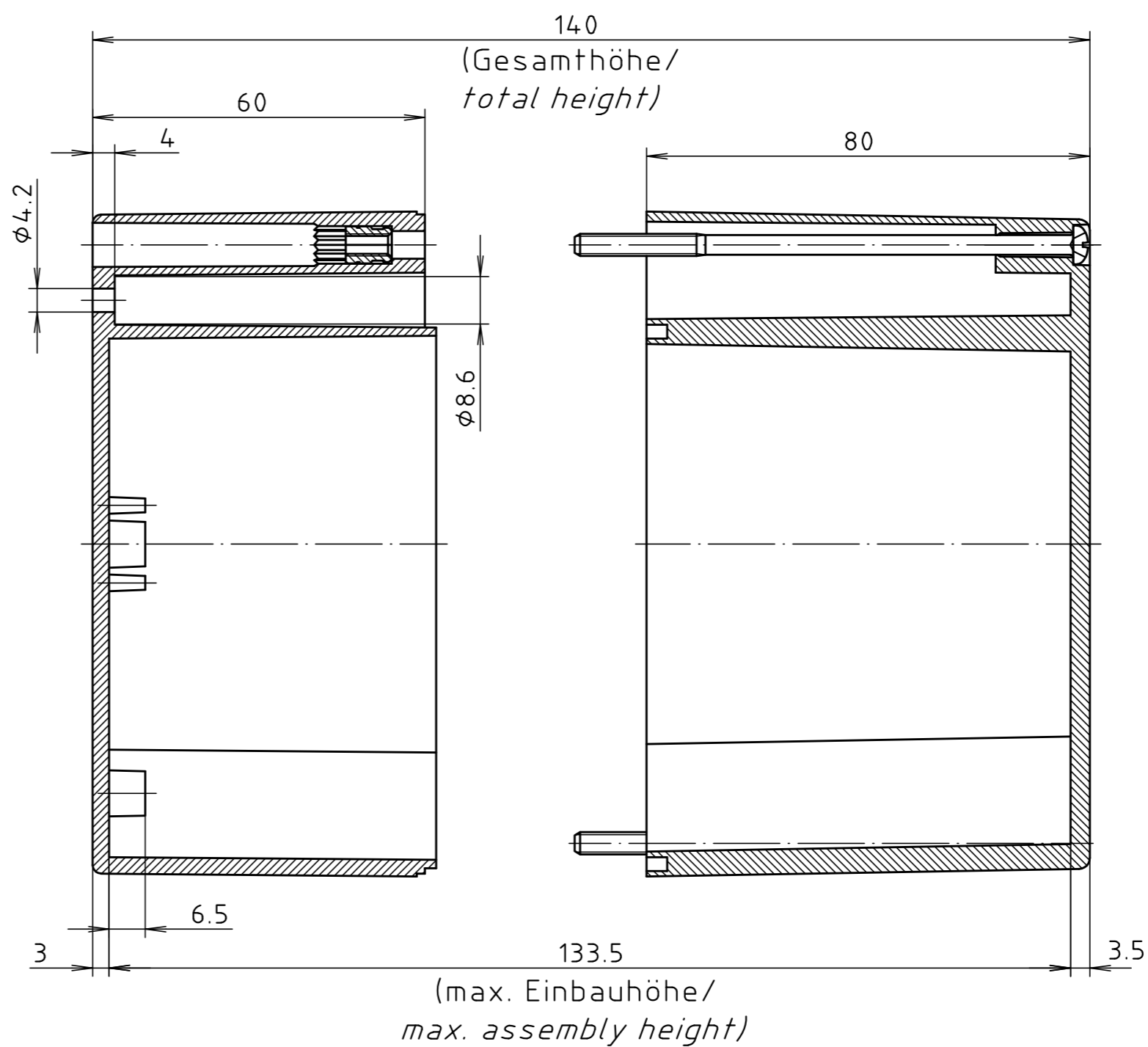
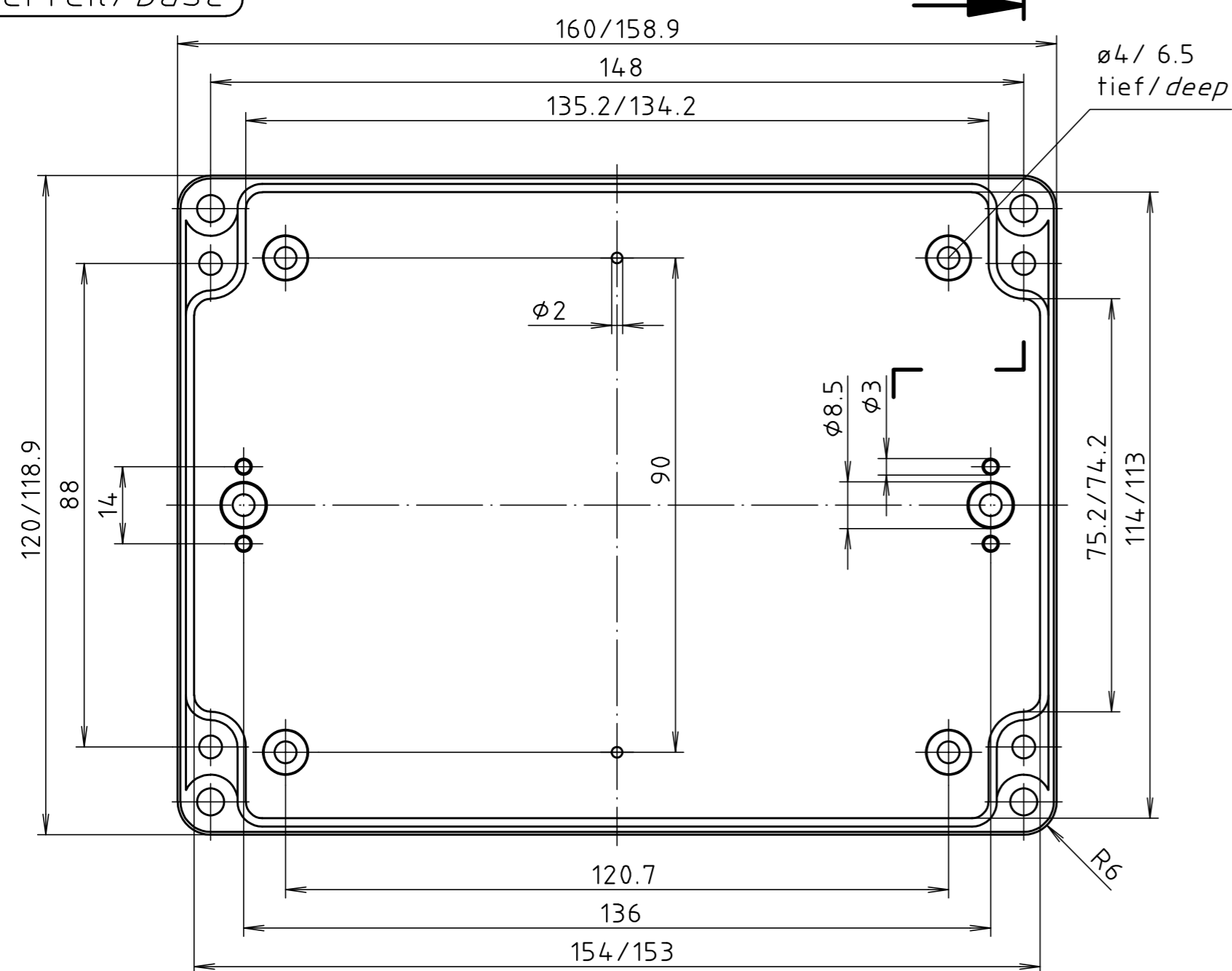


"Schutzvermerk nach DIN ISO 16016 beachten" "Please pay attention to copyright note DIN ISO 16016"

Deckel / lid



Unterteil / base



		Allgemeintoleranzen DIN .		Maßstab 1:1	Gewicht .
		Datum .		Werkstoff PC	Rohteil-Nr. .
Zust .		Bearb. 27.01.20		Benennung	
Anderung .		Gepr. .		PC 5U Gehäuse / Enclosure	
Datum .		Norm .		Zchn.-Nr. RND 455-01284	
Name .		Urspr. .		Blatt .	
Urspr. .		Ers.für: .		Bl. .	
Name .		Ers.durch: .		Bl. .	