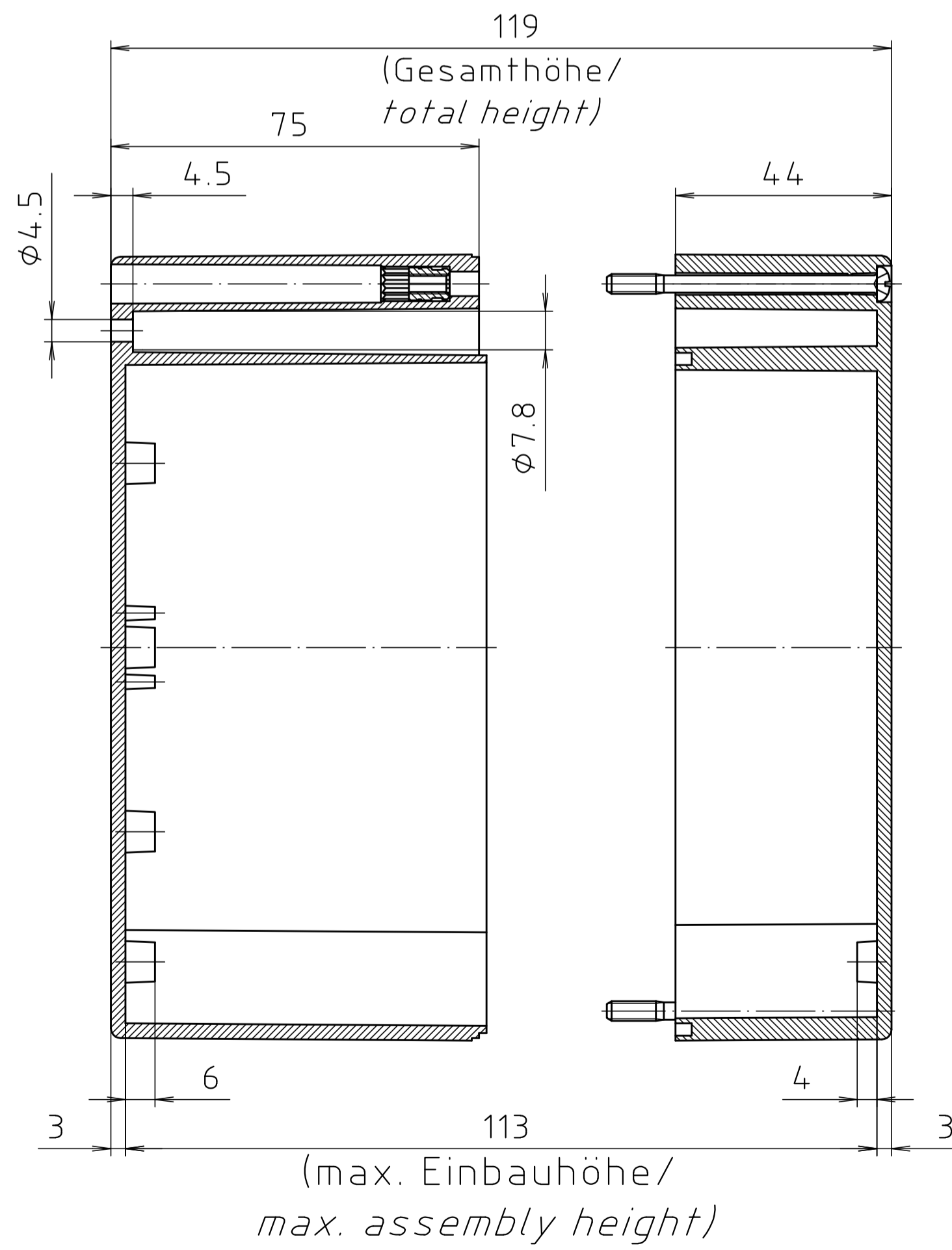
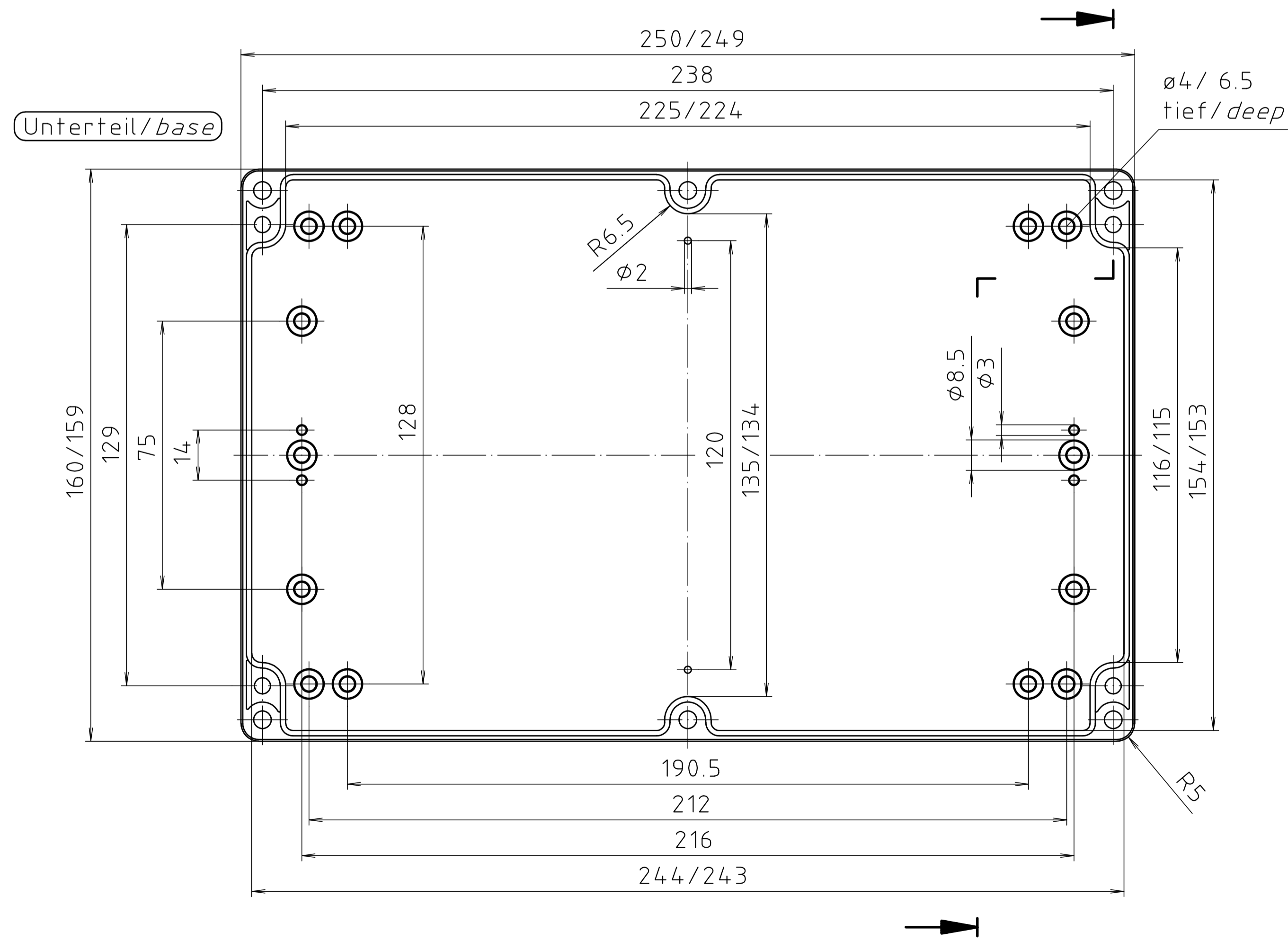
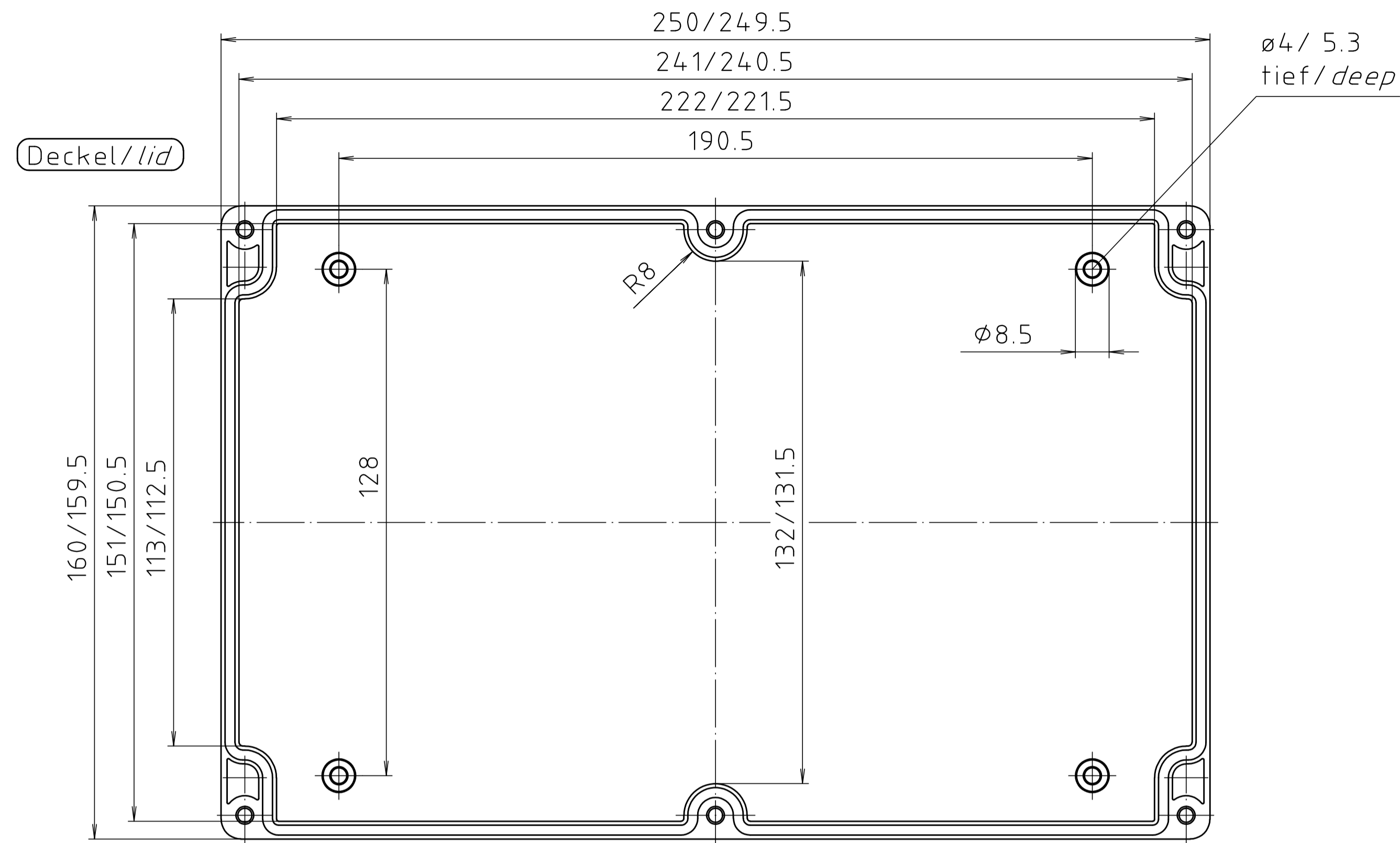


Schutzvermerk nach DIN ISO 6616 beachten: "Please pay attention to copyright note DIN ISO 6616"



		Allgemein-toleranzen DIN	Datum	Name	Maßstab 1:1	Gewicht
			Bearb. 27.01.20	ES	Werkstoff PC	Rohteil-Nr.
			Gepr.		Benennung PC 5U Gehäuse	
			Norm		Enclosure	
					Zchng.-Nr. RND 455-01281	Blatt
					Ers.für	Bl.
Zust.	Aenderung	Datum	Name	Urspr.	Ers.durch:	