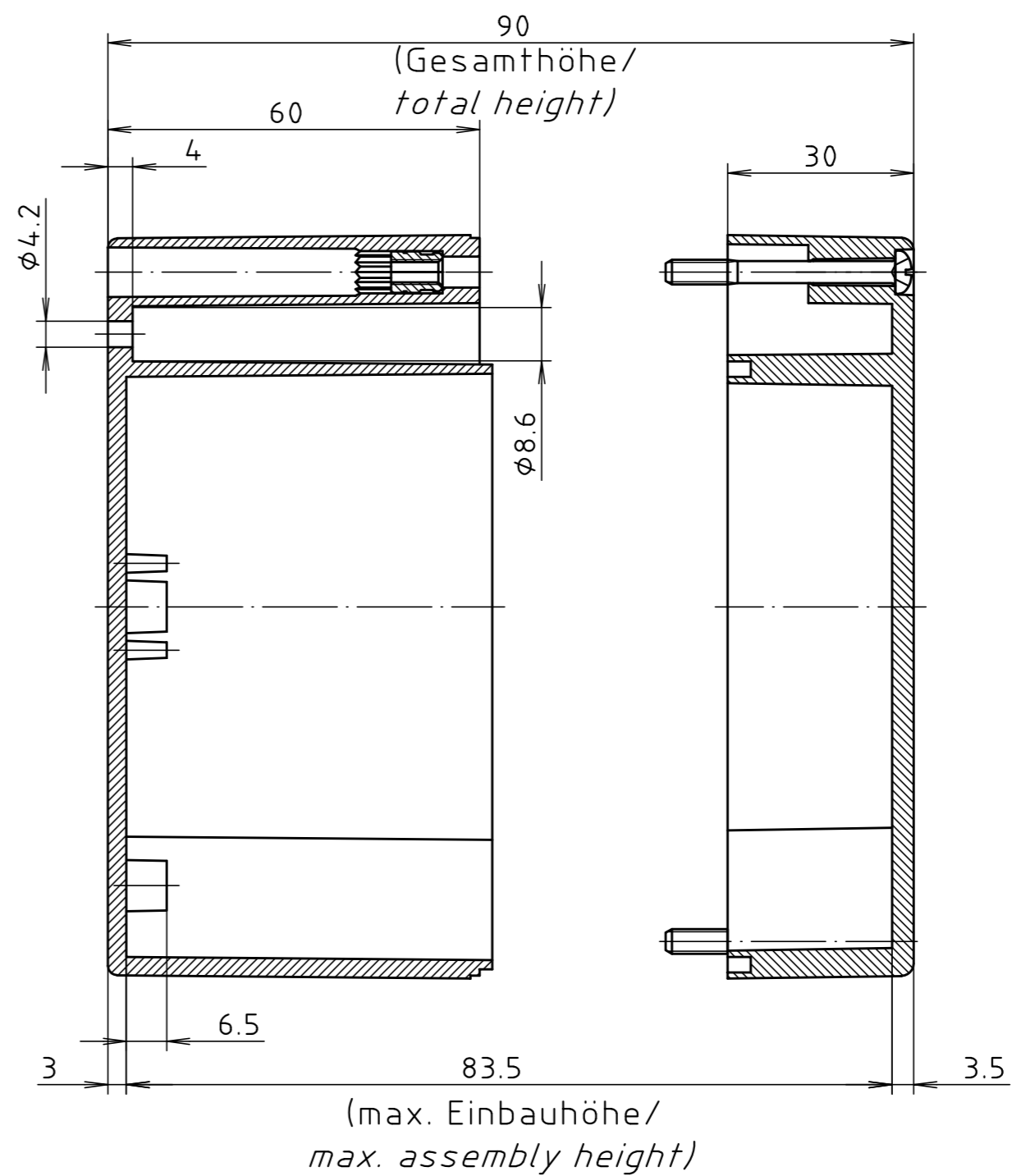
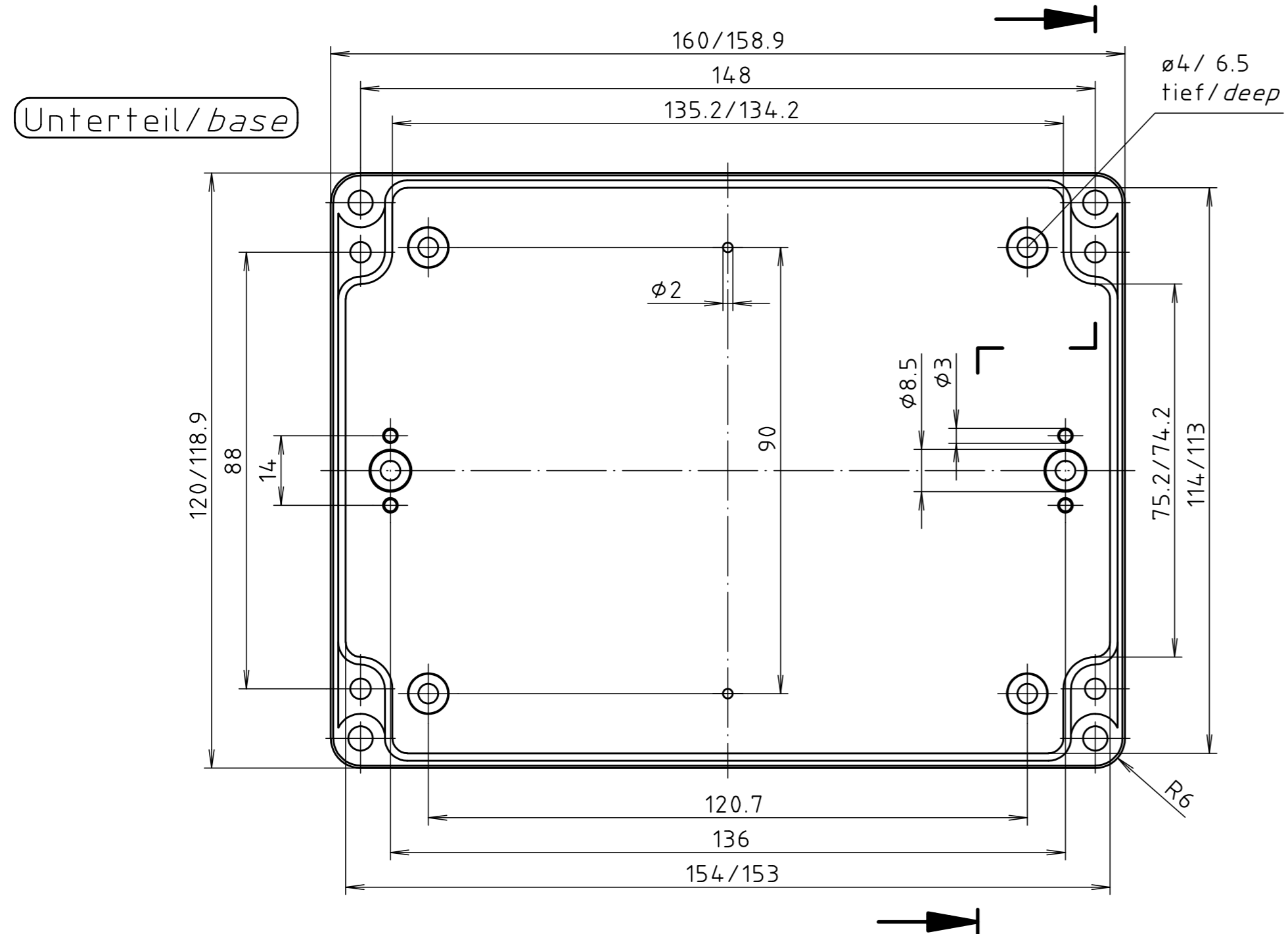
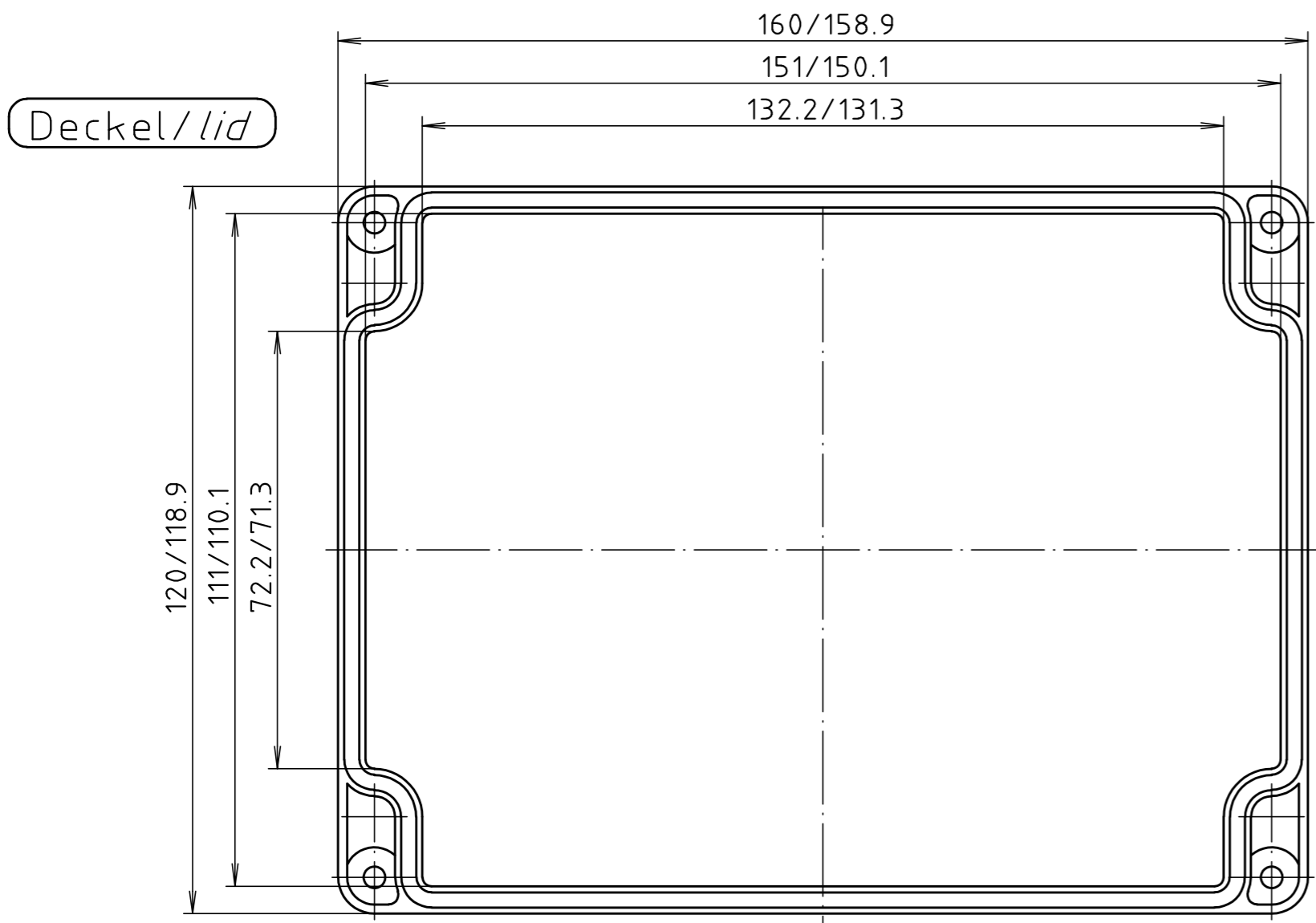


"Schutzvermerk nach DIN ISO 16016 beachten" "Please pay attention to copyright note DIN ISO 16016"



| | | | | | | | |
|-----------------|--|----------------------------|--|---------------|--|-----------|--|
| | | Allgemein-toleranzen DIN . | | Maßstab 1:1 | | Gewicht . | |
| | | Werkstoff PC | | Rohteil-Nr. . | | Benennung | |
| Datum | | Name | | PC 5U Gehäuse | | | |
| Bearb. 28.01.20 | | ES | | Enclosure | | | |
| Gepr. . | | . | | Zchn.-Nr. | | | |
| Norm . | | . | | RND 455-01278 | | | |
| Zust. | | Anderung | | Datum | | Name | |
| Urspr. . | | Ers.für: . | | Ers.durch: . | | Blatt | |
| . | | . | | . | | Bl. | |