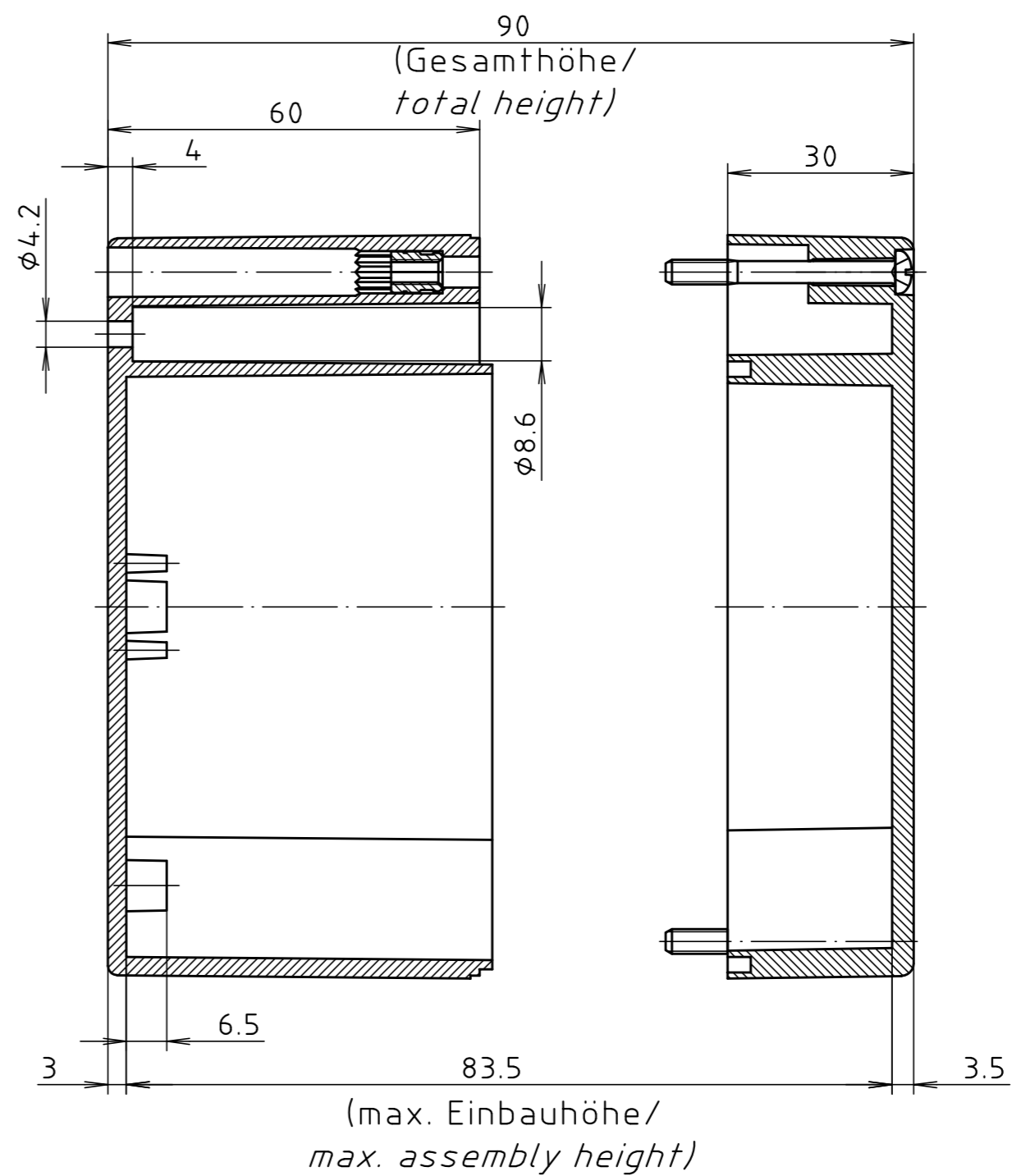
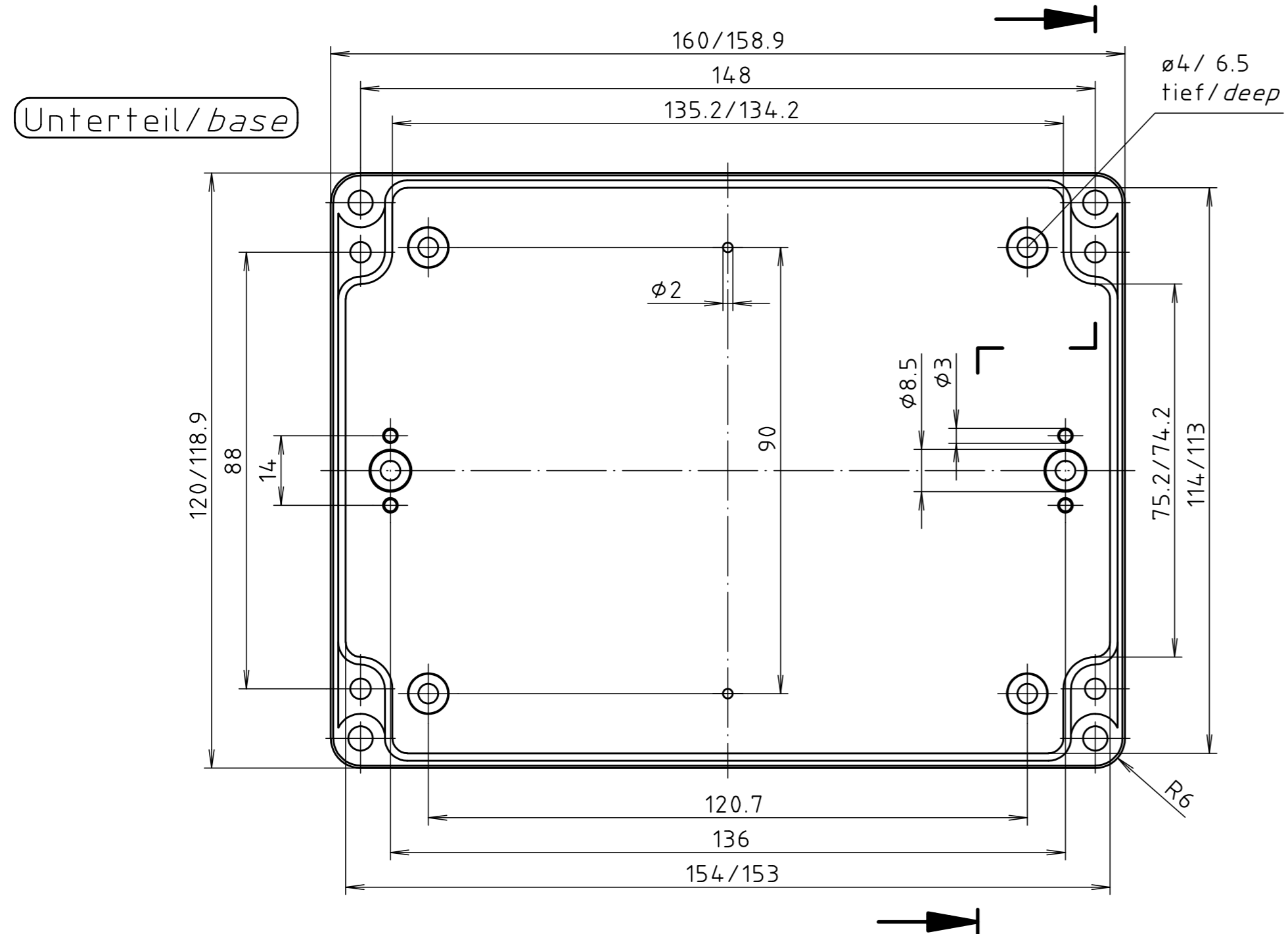
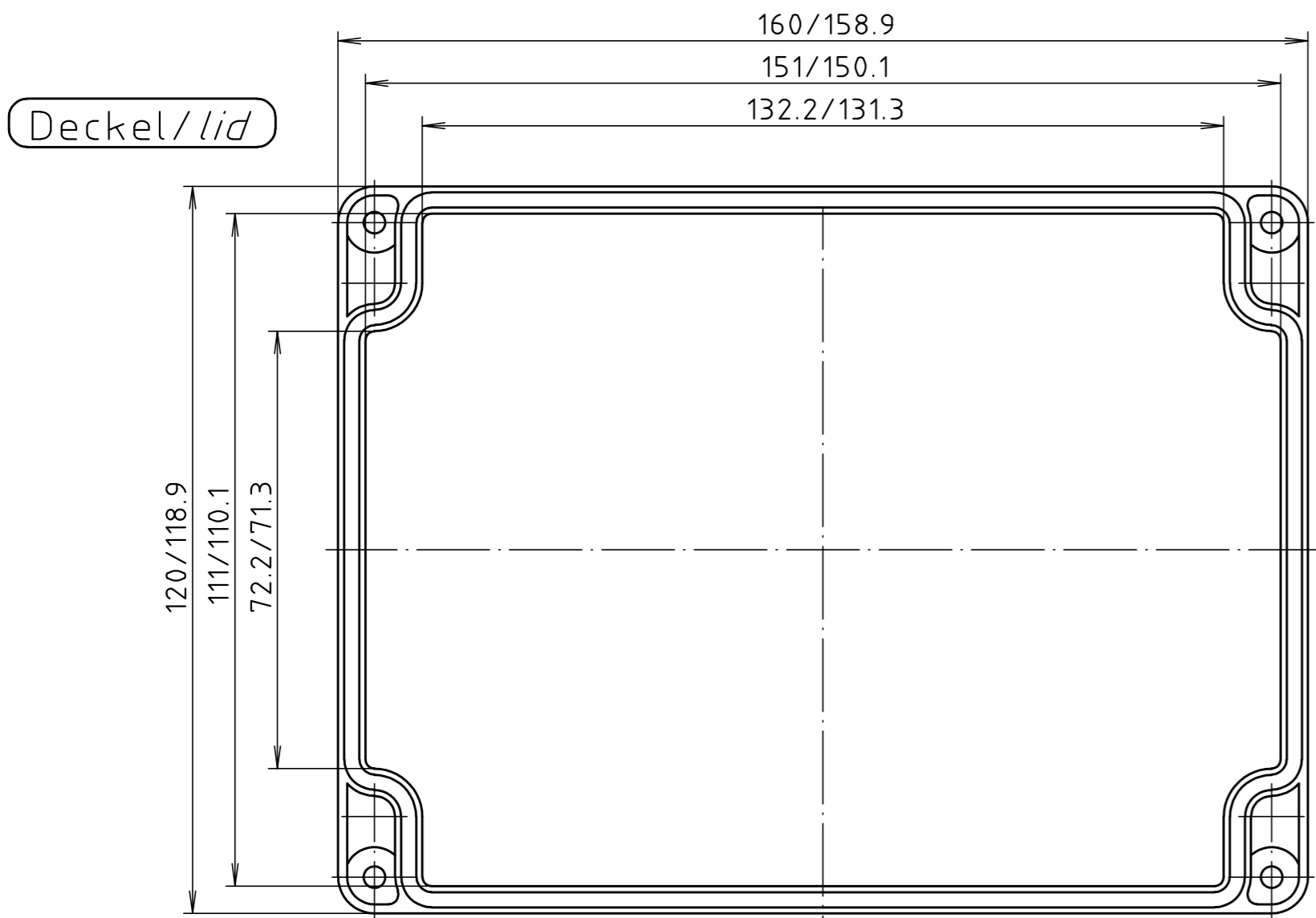


"Schutzvermerk nach DIN ISO 16016 beachten" "Please pay attention to copyright note DIN ISO 16016"



		Allgemeintoleranzen DIN		Maßstab 1:1		Gewicht	
		Werkstoff PC		Rohteil-Nr.			
		Datum Name		Benennung			
		Bearb. 27.01.20 ES		PC 5U Gehäuse			
		Gepr.		Enclosure			
		Norm		Zchn.-Nr.			
				RND 455-01276			
				Ers.für:		Ers.durch:	
Zust.	Anderung	Datum	Name	Urspr.	Blatt		
					Bl.		