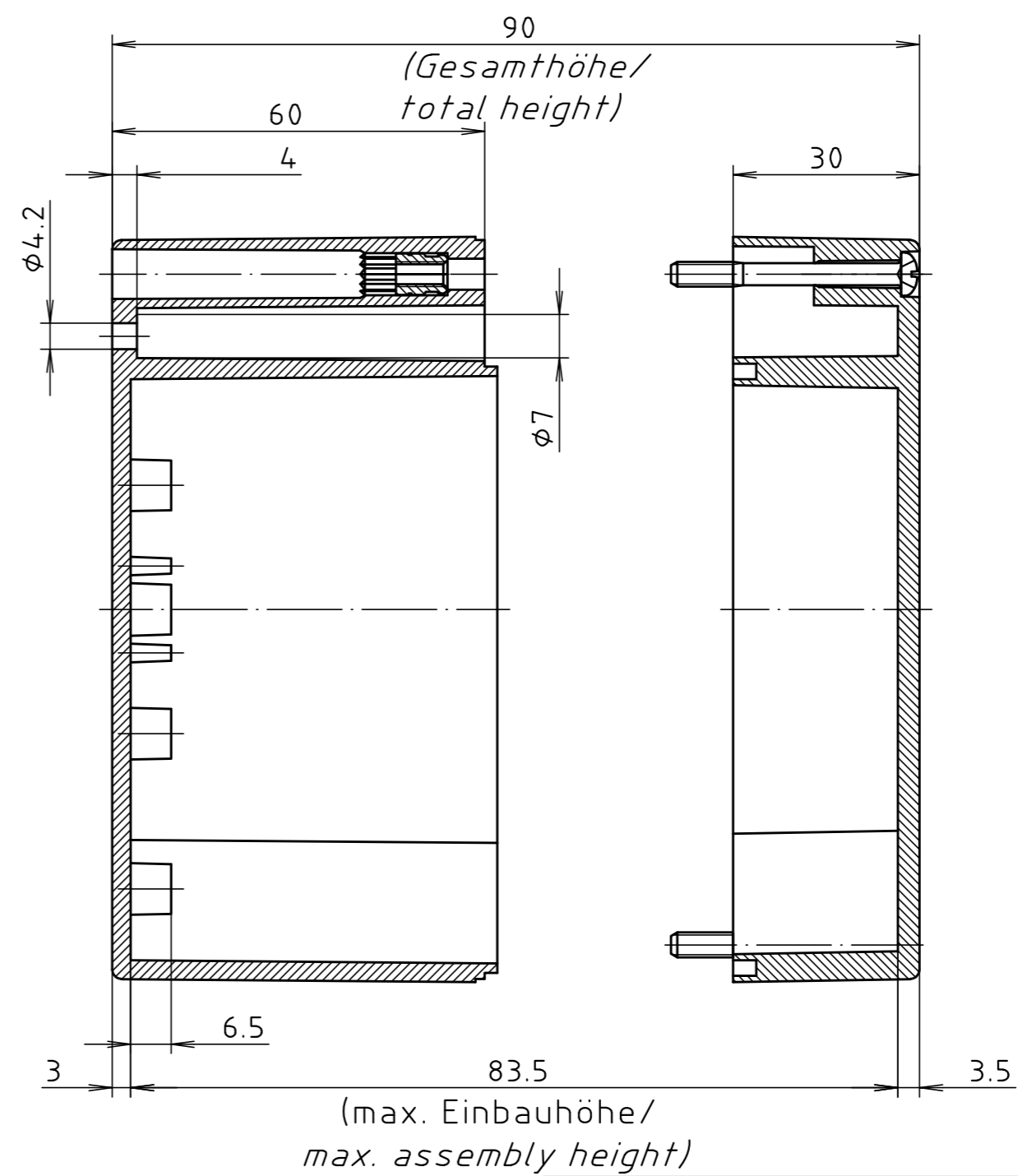
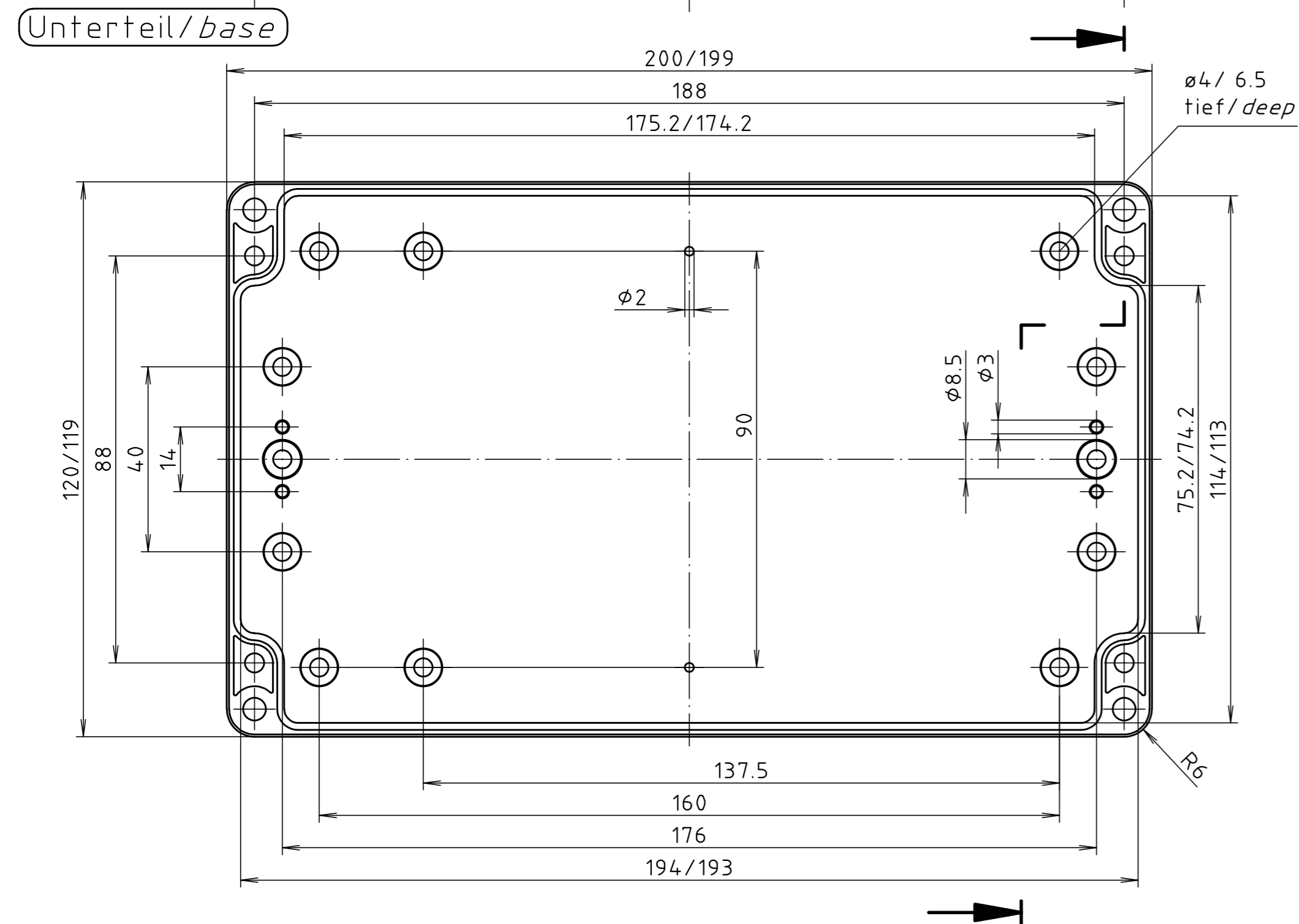
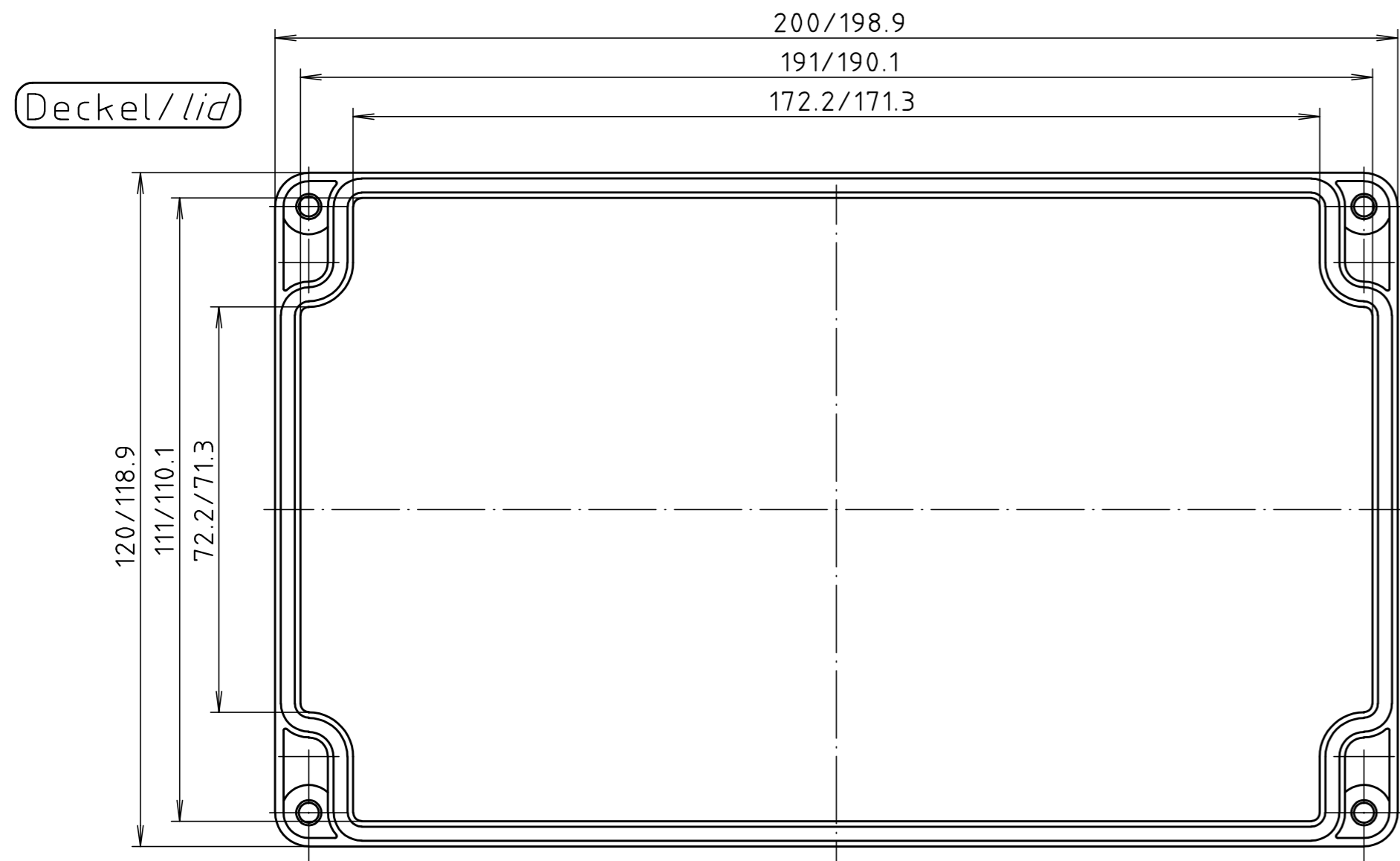


"Schutzvermerk nach DIN ISO 16016 beachten" "Please pay attention to copyright note DIN ISO 16016"



| | | | |
|-----------|-----------------------------------|----------------------------|---|
| | Allgemein- toleranzen DIN . | Maßstab 1:1 | Gewicht . |
| | Datum | Name | Rohteil-Nr. |
| Bearb. | 27.01.20 | ES | Benennung PC 5U Gehäuse Enclosure |
| Gepr. | | | |
| Norm | | | |
| Zust. | | Zchn.-Nr. RND 455-01275 | Blatt Bl. |
| Anderung | Datum | Name | Ers.für: . |
| Urspr.: . | | | Ers.durch: . |